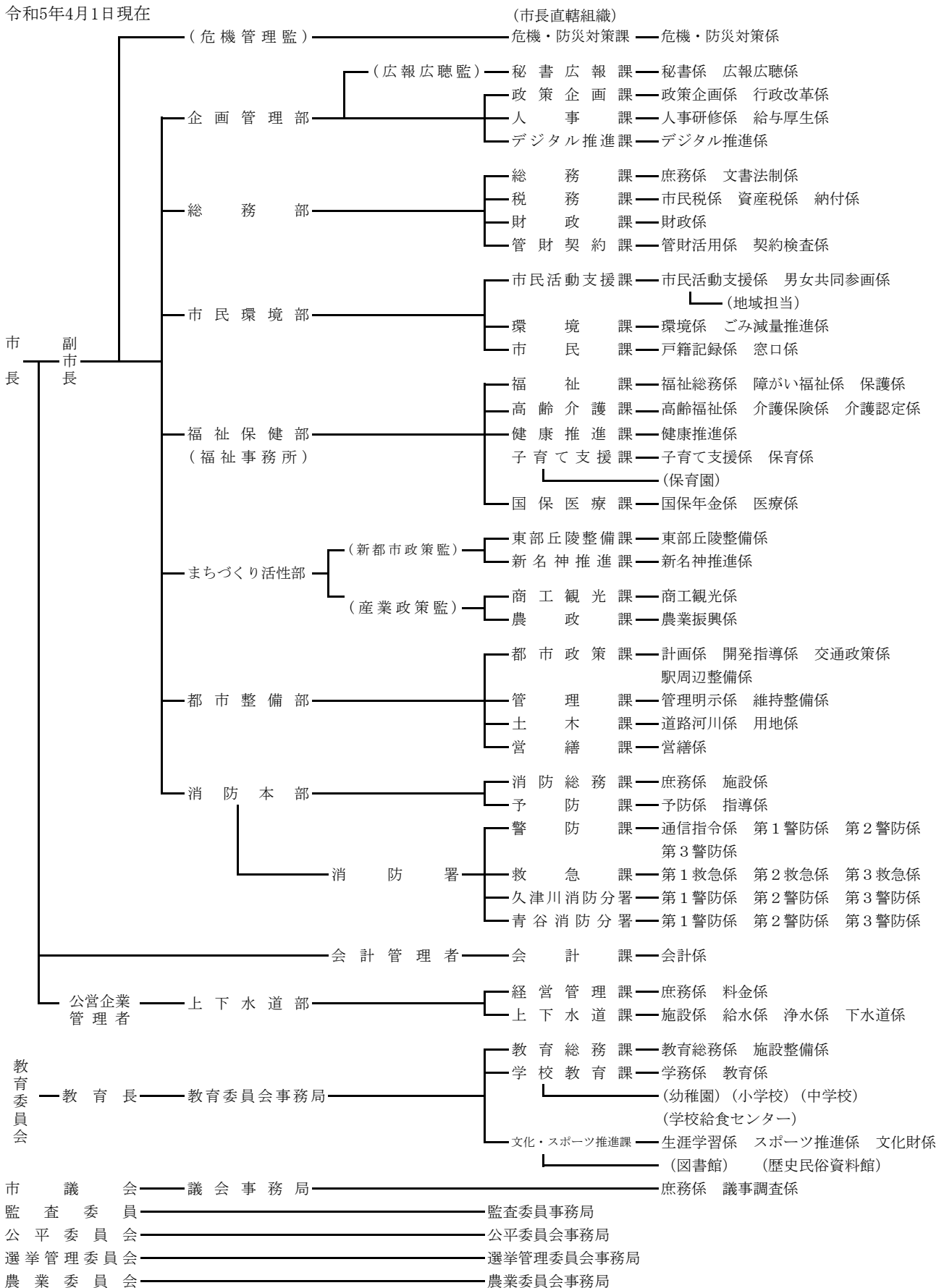


付 録

1. 行政組織図

令和5年4月1日現在



固定資産評価審査委員会

※ () 内は職名、施設など

(9部1署42課79係)

2. 市のあゆみ

年月	史	実	年月	史	実
昭和			30. 10		国勢調査実施(人口 13,977 人)
26. 4		久世郡久津川村・寺田村・富野荘村・綴喜郡青谷村の4ヵ村が合併し、久世郡城陽町となる。(1日)	12		高校生奨学資金制度設置(26日)
5		第1回町長選挙。西村義一氏当選(3日)	31. 5		中学校組合を解散し、町単独の城陽中学校開校(7日)
7		「7月豪雨」(ケート台風)により田畑冠水420町歩、農作物損害372万円、その他護岸・水路・林道決壊などの甚大な被害を受ける。(2日～13日)	6		財政再建団体の指定を受け、2,600万円の再建借入(1日)
8		町広報紙「城陽」創刊号発行(15日)	10		第1回町民運動会、城陽中学校グラウンドにて開催(21日)
9		寺田小学校増改築工事竣工式(27日)	11		旧村単位の農業委員会を統合して、城陽町農業委員会発足(1日)
27. 3		旧村単位の消防団が統合され、城陽町消防団条例が公布される。(4日)	32. 6		「新農村建設」の指定を受ける。
4		私立清仁保育園開園。	8		城陽中学校本館北校舎竣工式(28日)
7		地震発生。全壊1戸、半壊13戸、久世中北校舎使用不能、地すべりの為水田4反埋没、畑2町5反崩壊又は流出、男子中学生1名のショック死の被害あり。(18日)	10		私立青谷聖家族幼稚園開園
28. 8		「南山城水害」で大被害発生。住宅流出2、半壊1、床上浸水70、床下浸水486、田畑流出埋没19町歩、冠水134町歩、道路決壊11ヵ所、堤防決壊12ヵ所(14日)	12		寺田農協、有線放送電話業務開始
8		富野小学校校舎新築落成(22日)	33. 1		米軍長池演習場、日本国に正式返還(31日)
9		鴻の巣保育園開園(1日)	5		平川指月に久津川保育園開園(現久津川小学校グラウンド内)(5日)
9		「台風13号」による南山城大風水害の大被害発生。住宅半壊35、床上浸水200、床下浸水1,300、道路決壊60ヵ所、堤防決壊13ヵ所、橋梁流出17、田畑冠水401町歩、畑冠水19町歩、被害総計6億1千万円(24日・25日)	7		国鉄奈良線城陽駅開設(11日)
29. 3		自治省より合併モデル町に選定(11日)	9		第1回産業祭開催(15日)
5		奈良線ディーゼルカー開通、1日15往復(1日)	11		青谷小学校校舎増築竣工式(26日)
11		町役場竣工式、鉄筋2階建1,700万円(3日)	34. 2		「城陽町歌」公表(15日)
12		長谷川堰堤竣工式(15日)	3		新農村建設事業の一つとして町立青年研修所設立(現富野公民館)(26日)
30. 4		富野幼稚園開園(1日)	4		久津川公民館竣工、青谷公民館開設(1日)
4		第2回町長選挙、池垣末次氏当選(30日)	4		第3回町長選挙。池垣末次氏無投票再選(30日)
6		最初の町営住宅20戸完成(7日)	5		青谷小学校、養護学級開設(1日)
			5		寺田小学校、養護学級開設(23日)
			9		「伊勢湾台風」により木津川大増水、水主～西富野間堤防漏水20ヵ所に及ぶ。(26日・27日)
			35. 1		奈良電気鉄道、青谷橋～梅浜橋間バス営業開始(7日)
			6		城陽中学校体育館竣工式(29日)
			10		国勢調査実施(人口14,690人)
			11		城陽町商工会創立総会(10日)
			36. 4		国民健康保険事業開始(1日)

年月	史	実	年月	史	実
36.6	城陽中学校本館南校舎竣工式(10日)		41.4	「住民相談」開始	
7~9	府教委、西山古墳群(下大谷)調査		42.3	学校給食センター竣工(31日)	
9	「第2室戸台風」により大被害発生。死者1、負傷34、住宅全壊95、半壊563、非住家損壊529、水稻被害率98%、果樹被害率60~80%、農業関係被害16,500万円、町内各小中学校大破以下の被害		4	第5回町長選挙、島利一氏当選(28日)	
37.7	城南衛生管理組合発足		6	小中学校で完全給食実施(1日)	
8	城陽団地水道工事起工式(8日)		9	「城陽町山砂利公害絶滅町民会議」を結成	
12	城陽団地への入居開始、人口急増の発端となる。この年、財政再建終了、島ノ宮団地の住宅地造成始まる。		10	参議院調査団、城陽町砂利採取公害現地調査(19日)	
38.3	富野小学校校舎増築完成(31日)		11	「国鉄奈良線複線電化促進協議会」結成	
4	第4回町長選挙、中川重夫氏当選(30日)		43.3	城陽電報電話局開局、ダイヤル即時通話可能となる(24日)	
6	寺田小学校北校舎完成(30日)		3	淀川、木津川水防事務組合発足(宇治市・京都市・城陽町・久御山町・八幡町)(15日)	
10	奈良電気鉄道が近畿日本鉄道株式会社に合併(1日)		4	城陽町消防本部設置(10月1日、消防署発足)(1日)	
39.4	山城大橋竣工(14日)		4	城陽町水道第1次拡張事業認可	
4	町内各小学校でミルク給食実施		5	砂利採取法改正(届出制を知事の認可制に)(23日)	
10	山砂利採取規制方針がつくられ、違反者に厳罰で臨むことになる。		8	城南衛生管理組合のゴミ焼却場が長谷山に完成し操業開始。半月に1回のゴミ収集は週1回となる。(1日)	
11	第1回城陽町文化祭開催(3日)		8	城陽中学校に公認グラウンド完成(20日)	
12	府営天ヶ瀬上水道よりの給水による上水道の給水開始		11	山砂利採取税の新設認可(6日)	
12	宇治市ほか4町(城陽・久御山・八幡・宇治田原)城南衛生管理組合し尿処理事業開始 この年、梶塚古墳発掘調査される。 この年より城陽団地をモデル地区として塵芥収集を実施する。		12	久津川・寺田・富野荘・青谷各農協が合併して、城陽町農業協同組合となる。(1日)	
40.4	近畿圏整備法による整備区域としての指定を受ける		44.3	「城陽町史」第1巻発行(30日)	
4	城陽中学校に障害児学級を設置(8日)		4	青谷保育園開園(14日)	
5	島ノ宮自治会、富野公民館において本町最初の自衛消防団(約30名)を結成(9日)		4	久世小学校開校	
10	国勢調査実施(人口20,038人) この年、久津川、大洲以西に造成宅地急速に増加 この年、正道官衙遺跡発見される。		4	寺田・久津川学童保育所開設	
			4	母子保健推進員制度発足	
			4	消防署で救急業務開始	
			4	中小企業者のためのかけこみ融資制度を新設	
			9	久世学童保育所開設	
			45.4	寺田児童館(学童保育所併設)開館(1日)	
			4	し尿くみとり制度が許可制から委託制になる(1日)	
			4	久世保育園開園(3日)	
			4	ホームヘルパー制度実施	
			5	城陽町低区配水池完成(3,000m ³)	

年月	史	実	年月	史	実
45.10		国勢調査実施（人口 35,658 人）	48.5		財団法人青少年野外活動総合センター開設（30 日）
46.1		久世児童館開館	5		私立今池幼稚園開園
3		昼間里親制度実施	7		70 歳以上の老人医療費無料化開始
4		久津川児童館開館（1 日）	7		あき地除草条例施行（1 日）
4		城陽町高区配水池完成（2,000 m ³ ）（20 日）	10~11		下大谷古墳群調査
4		第 6 回町長選挙、島利一氏無投票で再選（25 日）			この年度、正道池全面改修完了
4		乳幼児健康診査を開始	49.3		環境衛生センター完成（30 日）（6/10 開設）
5		役場庁舎増築（鉄筋 4 階建・一部 5 階）	4		西城陽中学校開校。古川小学校開校。深谷幼稚園開園。国保助産費 20,000 円に改正。交通指導員設置（1 日）
5		消防庁舎新築（鉄筋 3 階建）完成	7		城陽市民プール（南市民プール）開設（25 日）
10		福祉センター開館（1 日）	7~12		市教委、平川廃寺第 5 次発掘調査
10		第 2 給食センター着工（昭和 47 年 4 月竣工）	8		木津川運動公園用として河川敷利用許可受理（14 日）
12		新都市計画法にもとづく市街化、市街化調整、保全の区域決定（線引）される。（28 日）			木津川運動公園整備着手
47.3		水道第 1 次拡張工事完了。同第 2 次拡張事業認可（計画目標年次昭和 57 年度 給水人口 91,000 人）（31 日）	8		久津川公民館開館
4		府立城陽高等学校開校（10 日）	9		「正道官衙遺跡」文化庁史跡指定（12 日）
4		今池小学校開校。富野小学校に障害児学級開設	9		富野・今池小学校学童保育所開設
5		市制施行（府下 8 番目、人口 44,123 人）			この年度より、障害幼児母子教室開設
5		福祉事務所設置。消防分団を 6 分団制に改革（3 日）	50.		
5~7		市教委、芝ヶ原遺跡調査	1~2		龍谷大、梅ノ子塚古墳群実測
7		龍谷大、上大谷古墳調査	4		枇杷庄保育園開園（4 日）
9		オキシダント・窒素酸化物の測定器設置	4		深谷小学校開校（7 日）
9~10		市教委、塚本遺跡調査	4		古川・深谷小学校学童保育所開設（10 日）
10		市の木「梅」決定（24 日）	4		第 1 回市長選挙、島利一氏 3 選（27 日）
11		私立平川幼稚園開園	7		第 2 浄水場完成
		この年、各種検診（子宮・胃ガン）無料化開始	8		手話通訳者設置（1 日）
48.1		国民健康保険、75 歳以上 10 割給付	9		市議会に近鉄対策特別委員会設置（26 日）
1		老人医療公費負担制度に移行（1 日）	10		国勢調査実施（人口 58,923 人）
1		府教委、水主遺跡調査	11		「平川廃寺跡」文化庁史跡指定（25 日）
4		市独自に母子家庭児童医療・重度心身障害者医療の 10 割給付開始（1 日）	12		国鉄奈良線の信号自動化完成
4		寺田西保育園開園（市最初の産休あけ保育実施園）	51.1		富野森山の宅造地で縄文遺跡発見
4		第 1 浄水場完成（30 日）	2		不祥事件発覚（26 日）
			3		議会に綱紀等調査特別委員会設置（1 日）
			4		寺田南小学校開校（1 日）

年月	史	実	年月	史	実
51.4	宮ノ谷団地へ京阪宇治交通バス乗り入れ開始(13日)		54.4	下水道準備室設置(17日)	
4	南山城伝染病舎組合発足(城陽市他1市5町)(2日)		4	米飯給食開始(20日)	
5	声の広報開始(22日)		4	寺田西小学校学童保育所開設(23日)	
6	近鉄寺田駅西口に臨時改札口設置(16日)		5	国鉄山城青谷駅に無料自転車置場開設(1日)	
7	印鑑登録をカード方式に変更(1日)		7	府立城陽身体障害者職業訓練校開校(11日)	
8	近鉄寺田駅に無料自転車置場開設(2日)		7	城陽市民プールに幼児用プール開設(20日)	
10	寺田巡査派出所にパトカー1台常駐体制となる(1日)		7	荒州地区畑地かんがい事業完成(31日)	
52.2	「正道官衙遺跡」に碑を建立(24日)		7	「城陽市史」第2巻完成	
4	古川保育園開園(5日)		11	休日急病診療所開設(3日)	
7	寺田南小学校に「ことばの教室」開設(1日)		11	京都南部都市広域行政圏推進協議会設立(城陽市他4市5町で構成)(15日)	
8	城陽市住宅資金融資制度開設(1日)		55.1	久津川公民館に久津川児童館移設(7日)	
9	第2回市長選挙、今道仙次氏当選(25日)		2	国鉄城陽駅に無料自転車置場開設(28日)	
11	近鉄富野荘駅に無料自転車置場開設(5日)		3	国道24号線の京奈バイパスルート素案発表(1日)	
12	図書館開館日を週2回から週3回に変更(1日)		3	京都南部都市広域行政圏計画策定(18日)	
53.2	久津川派出所開設(8日)		4	救急総合病院「京都木津川病院」開設(1日)	
2	「森山遺跡」文化庁史跡指定(8日)		4	城南衛生管理組合の長谷山新清掃工場本運転開始(1日)	
3	府立城陽心身障害者福祉センター開設(1日)		4	社会福祉法人里の西保育園、清心保育園開園	
3	消防青谷出張所開設(12日)		4	家庭児童相談室開設	
4	私立くぬぎ保育園開園(10日)		4	南城陽中学校通学路開通	
4	上大谷古墳群より珍しい銅製のき鳳鏡発見(14日)		4	寺田児童公園完成(24日)	
4	城陽共同作業所開設(15日)		5	第3浄水場完成、給水開始(7日)	
4	青谷小学校学童保育所開設(16日)		7	北市民プール開設(20日)	
11	在宅輪番による休日診療開始(12日)		7	北部コミュニティセンターの愛称「あらす野」に決定(27日)	
12	山砂利対策プロジェクトチーム設置(18日)		9	北部コミュニティセンター開館(2日)	
12	近鉄富野荘駅北側踏切(寺田4号踏切)地下道完成(21日)		9	近世上水道施設の遺物が出土(3日)	
54.1	「久津川車塚・丸塚古墳」文化庁史跡指定(19日)		9	城陽市民友好訪中団、坑州へ出発(28日)	
4	広報じょうよう月3回発行		10	国勢調査実施(人口74,350人)	
4	社会福祉法人梅花園に重度身体障害者授産施設開設(1日)		10	市立図書室が市立図書館として開館(1日)	
4	保父2名を採用(1日)		10	200年前の「山城州大絵図」が発見される(13日)	
4	寺田西小学校開校(6日)		11	第1回産業まつり開催(16日)	
4	南城陽中学校開校(7日)				

年月	史	実	年月	史	実
55.12	久世廃寺第5次発掘調査により講堂の基壇など出土(3日)		57.5	市制10周年(3日)	
12	近鉄久津川駅東改札口開設(25日)		5	城陽市体育協会が発足(23日)	
56.2	身体障害者相談日を設置		6	宇治警察署城陽警部派出所開設(1日)	
2	1万食規模の学校給食センター完成		6	第1回市民総合体育大会開催(6日)	
2	第1学校給食センター廃止		6	第1回城陽花しょうぶ祭開催(13日)	
2	深谷学童保育所完成(25日)		6	府身体障害者更生相談所開設(17日)	
3	都市計画道路を計画決定(24日)		7	国鉄奈良線電化工事起工式(22日)	
4	東・北城陽中学校を開校(8日)		9	市民ふれあいの祭典開催(19日)	
4	身体障害者家庭奉仕員を設置			(市制10周年記念、水道創設20周年記念)	
4	第1回水道まつり開催(19日・25日)		10	第1回市民健康まつり開催(23日)	
4	老人福祉センターの愛称「陽寿苑」に決定(21日)			(市制10周年記念)	
5	寺田西部荒州地区第二期かんがい工事完成(8日)		11	市の花「花しょうぶ」を制定(7日)	
5	老人福祉センター「陽寿苑」開設(29日)		11	城陽市民憲章を制定(7日)	
5	市民手帳市内全戸に配布		58.4	市営無料駐輪場開設(1日)	
7	青谷公民館に図書館分室を開設(21日)			(近鉄富野荘駅周辺)	
7	富野小学校が全日本健康優良校に指定		4	水気耕栽培センター完成(28日)	
7	青少年健全育成市民会議が発足		4	府立西城陽高等学校開校(1日)	
8	久世学童保育所完成(1日)		5	字の名称変更(1日)	
8	久津川児童館閉館(3日)		5	城陽共同作業所閉所(31日)	
9	住民基本台帳の閲覧等を制限(1日)		6	城陽作業所開所(1日)	
9	第3回市長選挙、今道仙次氏再選(13日)		7	心身障害児通園施設「ふたば園」開園(4日)	
10	福祉センター改修工事完成(1日)		7	グリーンバンク、グリーンテレホン、緑の相談開始(1日)	
11	久世児童館を改修して東部第一コミュニティセンターとして開館(4日)		9	黄色いハンカチ運動スタート(21日)	
12	嫁付川都市下水路久世幹線の事業認可(4日)		10	30歳以上の女性に乳ガン検診を無料実施(21日)	
57.3	国鉄奈良線CTC(列車集中制御装置)化工事完成(2日)		10	第43回国民体育大会城陽市準備委員会設立(25日)	
3	府立山城総合運動公園「太陽が丘」の1期工事完成、一部開園(14日)		12	城陽市シルバー人材センター設立(1日)	
4	南部コミュニティセンター開館(18日)		59.2	水道原水の販売開始(1日)	
5	高田公園開園(1日)		2	富野児童公園開園(4日)	
			2	下水道建設工事はじまる(6日)	
			3	人口8万人を突破(1日)	
			3	ラブホテル建築規制条例制定(5日)	

年月	史	実	年月	史	実
59.4		行財政改善推進本部設置(1日)	60.12		城陽市民余暇活動センター発足(24日)
4		城陽市基本構想制定(3日)	61.1		行財政改革大綱(第2次)を策定(31日)
5		保健センター、休日急病診療所、産業会館複合施設開設(2日)	3		近鉄富野荘駅地下道「市民ギャラリー」オープン(28日)
6		総合運動公園の多目的広場開園(1日)	3		城陽中学校改築工事が完成し、市内小・中学校の普通教室棟の総鉄筋化となる(31日)
6		駅前周辺整備構想公表(13日)	3		山砂利対策修復整備計画を策定(31日)
6		山砂利跡地整備構想公表(14日)	4		府立城陽養護学校開校(1日)
6		城陽市都市道路網計画公表(20日)	5		城南衛生管理組合奥山埋立センターで粗大ゴミ破砕施設の運転開始(8日)
7		城陽市行財政改善研究会発足(28日)	5		行政情報資料コーナーを市内八ヶ所開設(10日)
10		国鉄奈良線電化開業(1日)	7		第43回国民体育大会城陽市実行委員会の設立総会(1日)
10		近鉄寺田駅地下道の開通(21日)	7		集中豪雨により500余戸が浸水被害を受ける(21日)
11		生口樋門全面改修工事着手(1日)	7		芝ヶ原12号墳の発掘調査で日本初の車輪石型腕輪や銅製鏡、土器などが多数出土し、日本最古級の古墳と注目を集める(26日)
11		市民体育館の建設に着手(30日)	8		芝ヶ原12号墳を所有者より買収し、保存を決定(25日)
11		古川事件が解決(30日)	9		山砂利対策修復整備第3セクター設立検討小委員会を設置(26日)
60.2		城陽市基本計画を策定(12日)	9		行財政改革大綱(第3次)を策定し、大綱策定作業を完了(18日)
2		「史跡平川廃寺」買上完了(19日)	10		城陽市文化財保護審議会を設置、初会合(4日)
2		市民会館等建設構想検討委員会発足(21日)	10		自転車の駐車秩序の確立に関する条例を施行(1日)
2		行財政改善研究会より「行財政改善の基本的方向について」提言(中間)を受ける(25日)	11		市民体育館がオープン(9日)
2		嫁付川都市下水路久世幹線の整備完了(28日)	11		住民記録漢字オンラインシステムが稼働(4日)
3		総合運動公園、南側スポーツ施設工事完了(30日) (野球場、多目的広場、テニスコート、ゲートボール場、レストハウス、調整池)	12		電子計算組織に係る個人情報の保護に関する条例を制定(27日)
3		富野小学校校舎増改築工事完成(30日)	62.2		長谷川砂防工1号堰堤築造工事が完成(28日)
4		城陽商工会議所設立(1日)	3		公共下水道平川1号汚水幹線布設工事が完成(L=235m)(25日)
4		近鉄寺田駅地下道「市民ギャラリー」オープン(5日)	3		公共下水道寺田1号汚水幹線布設工事が完成(L=142m)(25日)
4		総合運動公園開園(28日)			
5		行財政改善研究会より最終提言を受ける(28日)			
8		シルバー農園開園(10日)			
9		第4回市長選挙、今道仙次氏3選(8日)			
10		国勢調査実施(人口81,850人)			
10		行財政改革大綱(第1次)を策定(8日)			
10		財務会計事務オンラインシステム本格稼働(28日)			
11		京奈バイパスの建設はじまる。木津川橋着工(18日)			

年月	史	実	年月	史	実
62.3	団体営農業用河川工作物応急対策工事春日ノ森樋門が完成(31日)		63.10	市道寺田停車場線供用開始(5日)	
4	久津川老人福祉センター「陽和苑」開所式(6日)		10	京奈道路のうち城陽～田辺西インター間が完成、供用開始(5日)	
4	山砂利採取地修復整備第3セクター設立準備室を設置(1日)		10	京都国体柔道競技会開催(16日～18日)	
4	城陽市指定文化財4件を指定(21日)		11	城陽市情報公開懇話会が「城陽市における情報公開制度の在り方についての提言」をまとめ答申(7日)	
5	義務教育施設有効利用検討プロジェクトチームを発足(19日)		12	城陽市国際交流懇話会が「国際交流の基本的考え方」について中間報告(20日)	
5	城陽市情報公開制度検討プロジェクトチームを発足(14日)		平成		
6	城陽市広報モニター初会合(18日)		元.1	「永遠の希い・私の戦争体験記」を発行	
6	城陽市個人情報保護審議会を発足(19日)		2	城陽市史跡整備計画策定委員会が「城陽市史跡整備計画策定報告書」を答申(28日)	
7	日韓親善少年柔道大会城陽大会が市民体育館で開催(27日)		3	「第二次城陽市基本計画」を策定	
7	芝ヶ原12号墳の史跡指定を国へ申請(27日)		3	「財団法人城陽山砂利採取地整備公社」発足(31日)	
8	平和都市宣言碑の除幕式(15日)		4	山城青谷駅前広場開設	
8	荒内シルバー農園の開園式(20日)		4	鴻の巣保育園竣工式(5日)	
10	城陽市労働問題懇談会が発足(22日)		6	「ふるさと創生事業」アイデア入賞者決まる(24日)	
11	城陽市市制施行15周年記念式典開催(3日)		7	絵はがき「Hello 城陽」市内に全戸配布(24日)	
12	城陽市物産協会設立総会(4日)		7	「緑と水辺のやすらぎ回廊」建設省の桜づつみモデル事業に認定	
63.1	城陽市情報公開懇話会を設置(9日)		8	京都府総合防災訓練木津川河川敷で実施(22日)	
1	城陽市高齢者問題検討委員会を設置(19日)		9	第5回市長選挙、今道仙次氏4選(10日)	
2	市内公共施設に避難場所標示板を設置(18日～)		10	市民体育館にトレーニングルームオープン(2日)	
3	新池シルバー農園の開園式(28日)		10	青谷小学校創立100周年記念	
4	「資料が語る城陽近世史ー第3集・寺田地域編」を刊行		10	久津川小学校創立100周年記念	
6	城陽市婦人問題検討委員会を発足(8日)		10	第1回城陽茶まつり(15日)	
7	宿泊施設「アイリス・イン・城陽」オープン(20日)		2.1	陽寿苑にシルバースポーツゾーンが完成(テニスコート・玉突場の設置及びゲートボール場の整備)(10日)	
8	JR奈良線に新方式冷房車両を運行(23日)		1	城陽市のコミセンシンボルマーク決まる(11日)	
8	京都市地下鉄烏丸線の北大路駅ー近鉄京都線新田辺駅間で相互乗入れ運転開始(28日)		3	里の西シルバー農園オープン(24日)	
9	下居大久保線と城陽宇治線の延長・接続工事が完成、供用開始(1日)		4	情報公開制度スタート(1日)	
			4	公共下水道平川処理分区供用開始、通水記念式(1日)	

年月	史	実	年月	史	実
2.4	「資料が語る城陽近世史―第4集・久津川地域編」を刊行		4.4	土地情報登録制度実施要綱を制定(1日)	
4	新消防庁舎で業務開始(19日)		4	城陽市文化協会が発足(19日)	
5	青谷公園整備工事が完成(11日)		4	屋内ゲートボール場「すぱーく城陽」が完成(29日)	
5	今池コミュニティセンター完成(26日)		7	城陽市デイサービスセンター梅林園・城陽市在宅介護支援センターが事業を開始(1日)	
6	韓国慶山市から訪日団来訪(4日～9日)		11	市制施行20周年記念式典を開催(22日)	
6	国際交流懇話会が提言(20日)		12	史跡正道官衙遺跡の整備工事の完成(15日)	
8	JR長池駅前整備、竣工式(10日)		5.1	市役所新庁舎、竣工式(29日)	
10	国勢調査実施(人口84,770人)		2	第1回城陽市長杯中学生サッカー大会(11日～14日)	
10	燃やさないごみの曜日収集スタート(1日)		4	広報じょうようの点字版の発行を開始(1日)	
10	寺田、久世児童館閉館(31日)		4	第3浄水場自然ろ過施設完成(15日)	
11	東部コミュニティセンター完成(10日)		7	城陽市国際交流協会が発足(11日)	
11	富野東部地区ほ場整備事業工事着工(19日)		9	第6回市長選挙、今道仙次氏5選(12日)	
12	市民会館等建設懇話会設立(22日)		10	城陽市高齢者憲章を制定(17日)	
3.1	韓国慶山市と国際姉妹都市盟約締結(22日)		11	東部老人福祉センター「陽東苑」が開所(15日)	
2	第1回小学生駅伝大会(17日)		6.2	城陽郵便局、新局舎で事業開始(14日)	
3	山砂利採取跡地利用研究会設立(27日)		3	第2次基本構想を策定	
3	桜づつみモデル事業(緑と水辺のやすらぎ回廊)奈島3地区完成		3	地図データベース(1/500・市全域)が完成	
4	青谷小学校障害児学級開設		4	近鉄富野荘駅前歩行者広場竣工(26日)	
5	JR城陽駅の橋上駅舎供用開始(21日)		5	城陽総合防犯ネットワークシステム運用開始(25日)	
5	隔週土曜日閉庁開始(25日)		6	JR城陽駅東地区土地区画整理事業竣工(9日)	
6	第1回花しょうぶまつり(9日)		7	全国高校野球選手権大会京都府大会で府立西城陽高等学校優勝(30日)	
6	古文書のカラーマイクロ・フィルム化に着手		8	第2次総合計画「基本計画」を策定	
7	生涯学習基本構想策定委員会設立(29日)		8	総合運動公園北側レクリエーションゾーンの工事に着手	
11	城陽警察署開設(13日)		11	全国高校サッカー選手権大会京都府大会で府立城陽高等学校優勝(20日)	
12	国土開発幹線自動車道建設審議会が第二名神等整備計画決定を発表(3日)		11	城陽市地域福祉計画策定	
12	(仮称)城陽市市民会館建設構想策定		7.1	N T T宇治支店管内の市外局番「0774」に統一	
4.1	生涯学習基本構想策定委員会基本構想を答申(29日)		1	阪神・淡路大震災発生。京都は震度5の強震(17日)	
3	富野東部地区ほ場整備事業完成				
3	基本構想検討委員会を設置(31日)				

年月	史	実	年月	史	実
7.4	府南部 14 市町村の 22 農協が合併し「京都やましろ農協」が発足(1 日)		9.7	宿泊施設「プラムイン城陽」オープン(25 日)	
4	空カン、空ビン分別収集の全市実施		8	全国高等学校総合体育大会・京都大会開幕(1 日)	
7	第 1 回「平和の集い」開催(9 日)			サッカー競技会(2～7 日)、柔道競技会(7～10 日)	
8	青谷保育園移転改築、竣工(4 日)		9	第 7 回市長選挙、大西忠氏当選(7 日)	
8	集中豪雨で床上浸水 5 戸、床下浸水 261 戸などの被害を受ける(30 日)		10.1	日本プロサッカーリーグ(Jリーグ) 京都パープルサンガ練習場オープン(16 日)	
9	青谷コミュニティセンター、竣工(1 日)		4	高齢者総合福祉施設「ひだまり」と「ミレー京都」オープン(1 日)	
10	国勢調査実施(人口 85,398 人)		4	「城陽シルバーワークプラザ」オープン(17 日)	
10	東部地域循環バス路線の開設(26 日)		10	鴻の巣山運動公園(城陽市総合運動公園)「レクリエーションゾーン」オープン(1 日)	
10	アメリカ合衆国バンクーバー市と姉妹都市盟約締結(30 日)		11	インターネットに「城陽市ホームページ」開設(10 日)	
11	文化パルク城陽開館(1 日)		11	新しい「山城大橋」開通(26 日)	
11	城陽市歴史民俗資料館開館		11.1	「萌木の村」オープン(10 日)	
11	寺田コミュニティセンター開館		3	地域振興券交付事業開始(16 日)	
12	市役所内等に公衆ファックス設置(20 日)		4	市の組織機構の変更(1 日)	
8.4	鴻ノ巣会館改修、供用開始(16 日)		4	介助犬に市立の全施設を開放(7 日)	
5	近鉄寺田駅前広場、竣工(14 日)		6	京都パープルサンガ練習場内にフットサルコート・オープン(8 日)	
5	史跡森山遺跡公園、竣工(16 日)		7	知的障害者デイサービス事業「城陽市デイサービスセンター あっぷ」オープン(1 日)	
5	平成 9 年度全国高校総合体育大会城陽市実行委員会の設立総会(25 日)		10	要介護認定の申請交付受付実施(1 日)	
6	第 3 次行財政改革大綱の第 1 次推進計画発表		12	「城陽市民カード」で証明書の自動交付発行開始(1 日)	
8	「城陽市史第 4 巻」刊行		12.4	「介護保険制度」開始(1 日)	
9	「新消防緊急情報システム」稼働(1 日)		4	生ごみ処理機購入費補助制度開始(1 日)	
10	廃棄物減量推進審議会発足(4 日)		10	国勢調査実施(人口 84,346 人)	
11	観光物産スタンプラリーを実施(3 日)		13.1	地域子育て支援センター開設	
9.1	市役所全課にダイヤルイン導入(1 日)		4	消費者契約法施行(1 日)	
2	西部老人福祉センター「陽幸苑」、西部デイサービスセンター、西部在宅介護支援センターオープン(1 日)		4	家電リサイクル法施行(1 日)	
4	「容器包装リサイクル法」施行に伴い、「ペットボトル」「紙パック」の分別収集開始(1 日)		9	第 8 回市長選挙、橋本昭男氏当選(9 日)	
4	「地域防災無線」を開局(1 日)		10	「城陽市学校(園)安全ボランティア」を発足(10 日)	
5	市制施行 25 周年記念式典を開催(3 日)				

年月	史	実	年月	史	実
13.12		国民健康保険出産費貸付基金条例の制定	15.6		「新城陽市行財政改革推進計画」を策定
12		城陽市立東部デイサービスセンターが完成(1日)	8		住民基本台帳ネットワークシステム第二次サービス稼動(25日)
12		環境基本条例公布	10		城陽環境パートナーシップ会議発足(25日)
14.1		市長ほっとサロン・市政懇談会を実施	10		城陽市児童虐待防止ネットワーク会議を設置(6日)
1		城陽市行財政システム改革推進委員会を設置	11		文化パルク城陽 来館者1,000万人達成(7日)
3		慶山の森整備工事完成	16.1		公的個人認証サービス(電子証明書の交付)を開始(29日)
3		「城陽市都市計画マスタープラン」を策定	1		富野幼稚園舎改築及び大規模改造工事完成(30日)
3		幼稚園・小学校・中学校に防犯システムを設置	2		富野幼稚園新園舎竣工式(1日)
3		城陽市観光協会の設立(23日)	2		東城陽中学校屋外運動場照明設備設置工事完成(23日)
3		第1回環境フォーラム開催(30日)	3		児童の安全確保として、小学校に緊急通報装置を設置するとともに小中学校に防犯カメラを増設
3		京都精華大学と城陽市 ISO14001 認証取得プロジェクトの調印	3		寺田西富野線他1道路改良工事が完成(31日)
4		身体障害者デイサービス事業の実施	4		郵便局での公金(市税等)収納を開始(1日)
4		生活困窮者対策として市独自の介護保険料の減免を実施	4		母子家庭等に対する相談機能等の強化のため母子自立支援員を配置(1日)
4		女性相談を開設(月1回)	6		久津川・寺田西・青谷保育園に防犯カメラを設置
8		住民基本台帳ネットワークシステム第一次サービス稼動(5日)	6		城陽市消防団に女性消防団員採用(10名)(6日)
9		城陽市企業立地促進条例を制定(30日)	8		市立・私立保育園、学童保育園の全施設、ふたば園に警察への非常通報装置を設置
9		城陽市農業農村整備基本構想を策定	9		城陽市商工業活性化推進審議会設置(7日)
10		ファミリー・サポート・センター設立(8日)	10		施設予約管理システムを更新し、インターネット発信を開始(1日)
11		市制施行30周年記念式典を開催(24日)	11		第1回男女共同参画の推進に関する条例検討委員会の発足(1日)
12		「城陽市緊急財政健全化計画案」を策定	11		住民参加型ミニ市場公募債「いきいき城陽債」発行(26日)
15.3		城陽市環境基本計画を策定	12		東城陽線(市道2389号線)道路開通(18日)
3		城陽市役所 ISO14001 認証取得(20日)	12		城陽市個人情報保護条例を制定(28日)
3		JR長池駅前に「市民農園」を整備(25日)	12		城陽高校サッカー部全国大会出場(30日)
3		城陽市健康づくり計画を策定	17.1		新学校給食センター竣工・開所式(5日)
3		富野小学校プール改築工事が完成(28日)			
4		介護保険料の市独自減免基準の所得範囲を拡大(1日)			
4		徘徊高齢者家族支援サービス事業を実施(1日)			
4		訪問理美容サービス事業実施(1日)			
4		親子ふれあい農園開園(4日)			

年月	史	実	年月	史	実
17.1	学校給食センターでの共用開始にあわせ、調理等業務の直営を見直し民間委託を導入		18.3	学校安全対策の一環として、防犯ブザー（小学生）通学路安全マップ（小中学生等）・防犯帽子（地域ボランティア等）を配布	
1	城陽市総合防災訓練開催(16日)		4	男女共同参画支援センター（ぱれっとJOYO）を開設	
1	「ふれあい市民サービスコーナー」（17日）と、「青谷市民サービスコーナー」（18日）を開設し、住民票の写し等諸証明の即時交付を実施		4	保育施設貸与による民設民営方式の保育所「しいの木保育園」の運営を開始（社会福祉法人高陽会が運営）	
3	城陽市次世代育成支援推進事業行動計画を策定		4	久世保育園を社会福祉法人清仁福祉会に民間委託	
3	城陽中学校校体育館・プール改築工事完成(31日)		4	城陽市地域包括支援センターを設置	
3	久津川消防分署竣工(31日)		4	図書館情報システムを更新	
4	飼い犬のふん害の防止に関する条例を制定(1日)		4	図書館ホームページを開設	
7	城陽市男女共同参画を進めるための条例を制定(1日)		4	市役所の環境改善の実施（市民窓口スペース・待合ロビーの拡大、行政情報資料コーナーの設置）	
9	市役所前駐車場内に憩いのスペースを設置(1日)		5	教育委員会事務局の寺田分庁舎移転	
11	文化パーク城陽開館10周年記念式典・講演会を開催(19日)		5	総合的地下水調査を開始	
12	城陽市文化芸術の振興に関する条例を制定(28日)		7	市の組織機構の変更	
18.2	携帯電話から市消防本部への119番通報直接受信の開始(1日)		7	自動体外式除細動器（AED）を配備（北部・東部コミュニティセンター）	
2	城陽市文化協会・城陽市国際交流協会・城陽市観光協会の事務所を移転(22日)		7	鴨谷の滝観光ルートを開設	
3	近鉄寺田1号踏切内歩道の新設に伴う歩行者通路設置工事が完成(24日)		8	城陽市バス路線水主鴻ノ巣台線を新たに開設	
3	福祉センター大規模改修工事が完成(27日)		9	深谷小学校グラウンド改良工事が完成	
3	JR城陽駅前複合施設整備工事が完成(30日) (1階：男女共同参画支援センター（ぱれっとJOYO）2・3階部分：社会福祉法人高陽会しいの木保育園)		12	市ホームページにバナー広告を掲載開始	
3	水主長池線道路改良工事が完成(30日)		19.2	今池コミュニティセンター増改築工事が完成	
3	JR裏池踏切改良工事が完成(31日)		3	第3次城陽市総合計画を策定	
3	緑の象徴軸保全事業 散策道整備工事（水度神社参道）が完成(31日)		3	城陽市障害福祉計画を策定	
3	久世保育園移転改築工事が完成(31日)		3	準用河川今池川改修工事が完成(L=20m)	
			3	城陽市文化芸術振興計画を策定	
			4	城陽市名誉市民条例を制定	
			4	市民活動支援センターを開設	
			4	青谷地域における井戸水の水質検査を実施（総水銀、ひ素）	
			4	妊婦歯科健診を実施	

(注) 平成18年4月より、史実の日付は記載していません。

年月	史	実	年月	史	実
19.4	公用封筒（長3号）に広告を掲載開始		20.4	第2期城陽市エコプランの推進開始	
4	城陽市歴史民俗資料館リニューアル開館		4	後期高齢者医療制度を開始	
5	市制施行35周年(3日)		4	妊婦健康診査の公費負担回数を2回から5回に増	
5	「城陽市東部丘陵地整備計画」を策定		4	麻しん・風しん混合(MR)予防接種を中学1年生・	
8	市内全域における井戸水の水質検査を実施(総水銀、ひ素)		4	高校3年生に接種(平成20年度から5年間の臨時	
9	広報じょうように広告を掲載開始		4	措置)	
9	市民活動情報サイトを開設		4	公共下水道事業に対し、地方公営企業法を全部適用	
9	中芦原及び奈島事業所井戸の水銀汚染調査を実施		4	城陽旬菜市直売所(農と消費者のふれあい交流施設)	
9	「おいしい甘藷研究事業」第1回甘藷品評会を実施		4	がオープン	
9	子育て支援医療費助成対象を入院のみ中学卒業まで拡大		4	特別支援教育支援員を配置(府配置校以外すべての	
9	小・中学校普通教室扇風機設置工事が完成(3カ年		4	小学校)	
9	計画3年目)		5	「城陽市子どもの読書推進計画」を策定	
10	ごみ散乱防止ネット等を全自治会対象に配布		7	公用車13台に広告を掲載開始	
10	JR中ノ島踏切拡幅工事に着手		7	市役所玄関マットに広告を掲載開始	
10	特別無料公開「姉妹都市バンクーバー市 バンクー		7	特定健診、健康診査を開始(～12月)	
10	バー砦・タペストリー展」を開催(～12月)		9	ダンプ専用道路が開通	
11	市制施行35周年記念式典を開催		10	災害時要配慮者登録制度を開始	
11	市の鳥に「しらさぎ」を制定		10	小規模多機能型居宅介護拠点「ゆうあいの家」を開所	
11	城陽市ジュニア議会を開催		10	下水道使用料を改定	
11	「心とむ抹茶ふれあい体験」を開催		11	公園隣接道路暫定整備工事が完成	
11	「じょうようお茶の日(11月8日)」を制定		12	市民協働指針を策定	
11	城陽市市内循環バスの愛称を「城陽さんさんバス」に決定		12	城陽市情報化計画を策定	
11	図書館インターネット予約の開始		12	富野小学校にソーラー発電施設を設置	
11	図書館蔵書20万冊達成		12	城陽市生涯学習推進計画を策定	
12	市制施行35周年記念イベント「市民ふれあい歌の		21.1	市の鳥「しらさぎ」のイラスト制定	
12	祭典」を開催		1	特定保健指導を開始	
12	「今後の財政見通しと財政健全化方針」を策定		2	梅まつりのイメージキャラクターとして「プラム	
12	犬のふん害防止ボランティア制度を創設		2	ちゃん」を制定	
20.1	古川小学校で「放課後子ども教室」を開設		2	求人情報コーナーを設置	
3	農と消費者のふれあい交流施設(城陽旬菜市直売所)		2	JR中ノ島踏切内歩道の共用開始	
3	設置に補助		3	パブリック・コメント手続要綱を策定	
3	城陽市特定健康診査等実施計画を策定		3	城陽市における地盤及び地下水環境保全に関する調	
4	市役所前駐車場の有料化を実施		3	査研究委託事業が完了(3カ年事業3年目)	

年月	史	実	年月	史	実
21.3	茶生産振興事業に補助		22.3	アスベストセメント管 609mの更新(平川・上津屋	
3	マル城融資制度の金利引下げ(2.3%→1.8%)			・寺田・富野・市辺の各一部)により、市内すべての更新が完了	
3	城陽市高齢者保健福祉計画・第4期城陽市介護保険事業計画を策定		4	地域手当を国の支給基準である3%に引き下げ	
3	城陽市障害福祉計画第2期計画を策定		4	城陽自分おこし事業を開始	
3	城陽市都市計画マスタープランを改定		4	電子入札システムを本格運用開始(建設工事)	
3	城陽市水道ビジョンを策定		4	旧久津川保育園・古川保育園を統合した久津川保育園を開設	
3	富野小学校に風力発電機等を設置		4	移転新築した城陽市立北部老人福祉センター「陽和苑」を開設	
4	妊婦健康診査公費負担の回数を5回から14回に拡充		4	学校給食の米飯回数を週3.5回から週4回に拡大	
5	城陽市観光振興計画を策定		6	こんにちは赤ちゃん事業を開始	
6	慶山市との職員相互交流で城陽市職員を派遣(～11月)		7	(財)城陽山砂利採取地整備公社の集中管理場所(2ヶ所)による建設発生土の受け入れ監視体制の強化を実施	
6	城陽市地球温暖化対策地域推進計画を策定		8	東部及び南部コミュニティセンターに市民サービスコーナーを開設	
7	関西大学との連携協力に関する協定書を締結		8	京都サンガF.C.のホームタウンとなる	
7	寺田学童保育所の1階部分を保育スペースとして整備、保育室を拡大		10	城陽市犯罪被害者等支援条例を制定	
9	女性特有のがん検診開始		12	城陽市税条例等の一部を改正する条例を制定(集合徴収制度の見直し)	
9	第26回国民文化祭城陽市実行委員会設立		23.1	子宮頸がん・ヒブ・肺炎球菌を対象とする任意の予防接種を無料で開始	
10	慶山市との職員相互交流で慶山市職員を受入(～平成22年4月)		3	城陽市PR情報誌を発行	
10	ECOファミリーモニター、ECO事業者モニター活動を開始		3	JR水度神社踏切拡幅工事が完成	
10	学校給食審議会に「学校給食のあり方について」諮問(22年1月中旬答申)		3	平川西部排水路改修工事が完成	
12	JR奈良線長池駅自由通路整備工事及び駅舎橋上化工事の施工についての基本協定書並びに平成21年度協定書を締結し、事業着手		3	城陽市消防団富野荘分団に軽四輪小型動力ポンプ付積載車を更新配置	
12	都市計画道路塚本深谷線の用地取得に着手		3	富野小学校北校舎改築工事が完成	
22.1	城陽市総合防災訓練を実施		3	平川廃寺出土塑像一括(158点)を市指定文化財に指定	
3	第3次城陽市男女共同参画計画(さんさんプラン)策定		3	城陽市立深谷幼稚園を閉園	
3	省エネ型ソーラーライトを設置(市役所駐車場等)		4	子育て支援医療費助成対象を入院外について小学2年生まで拡大	
3	久津川保育園・古川保育園を統合した新久津川保育園の移転新築工事が完成				
3	北部老人福祉センター陽和苑の移転新築工事が完成				
3	城陽市次世代育成支援推進事業行動計画(後期計画)を策定				

年月	史	実	年月	史	実
23.6		デジタル移動系防災無線の運用を開始	25.2		城陽市地球温暖化対策実行計画(区域施策編)を策定
8		大腸がん検診の無料クーポンの配布を開始	2		第二高田排水路改修工事が完成
9		京都サンガF.C. J R城陽駅ウエルカムボード設置	3		第2次城陽市情報化計画を策定
10		上下水道の大口未利用者の加入促進を図るため部分通減制料金体系に改定	3		城陽さんさんバス「プラムイン城陽長池線」の運行を開始
10		水道料金・下水道使用料のコンビニ収納を導入	3		青谷消防分署移転新築工事が完了
10		第26回国民文化祭・京都2011大正琴の祭典を開催	4		市税等のコンビニ収納の開始
11		鳥取県三朝町と「災害時における相互応援に関する協定」を締結	4		城陽市緑の基本計画を策定
11		第26回国民文化祭・京都2011和太鼓フェスティバルを開催	4		青谷消防分署を開設
12		西日本高速道路㈱により新名神高速道路「城陽～八幡間」着工式典を開催	7		寺田西保育園・枇杷庄保育園を統合した今池保育園の新築工事が完成
24.1		城陽市空き家バンク制度要綱の制定	8		寺田西保育園・枇杷庄保育園を統合した今池保育園を開設
3		第3次城陽市総合計画後期基本計画を策定	12		城陽市暴力団排除条例を制定
3		市独自環境マネジメントシステム「J-EMS(ジェイムス)」を策定	12		「城陽イメージキャラクターじょうりんちゃん」が誕生
3		城陽市地域福祉計画を策定	12		久世荒内・寺田塚本地区土地区画整理事業の事業計画決定
3		城陽市障がい者計画及び城陽市障がい福祉計画を策定	26.1		長池駅木津川右岸運動公園線・東城陽線道路改良工事が完成
3		城陽市高齢者保健福祉計画・第5期城陽市介護保険事業計画を策定	3		第2次城陽市健康づくり計画(健康じょうよう21)を策定
3		宇治都市計画事業久世荒内・寺田塚本地区土地区画整理事業施行規定を制定	4		「じょうりんちゃん」が福市長に就任
4		市税等の賦課徴収について税目別4期徴収を開始	6		広報「じょうよう」を全戸ポスティング配布に変更
4		産婦人科医院開設事業費補助金制度を創設	9		城陽未来まちづくり会議(55人委員会)を開催
4		新名神高速道路「大津～城陽間」事業の開始	12		消防団久津川分団本部に軽四輪小型動力ポンプ付積載車を更新配置
5		市役所及び小学校全校で空間放射線量測定を実施	27.1		城陽市総合防災訓練の実施
5		長池駅自由通路・橋上駅舎整備工事が完成	1		プラマーク製品(プラスチック製容器包装)の分別収集を開始
6		城陽市教育委員会評議会の設置	2		青谷消防分署に水槽付消防ポンプ自動車を更新配置
7		久世荒内・寺田塚本地区土地区画整理事業の都市計画決定	3		久世小学校中校舎耐震補強工事が完成したことに伴い、全小中学校の耐震化を完了
7		文化パーク城陽 来館者2,000万人達成	3		木津川運動公園の愛称が「城陽五里五里の丘」に決定
10		鳥取県三朝町と姉妹都市盟約を締結	3		城陽市子ども・子育て支援事業計画を策定
12		市制施行40周年記念式典を開催	3		城陽市高齢者保健福祉計画・第6期城陽市介護保険事業計画を策定
			3		手で輪を広げる城陽市手話言語条例を制定

年月	史	実	年月	史	実
27.4	生活困窮者自立相談支援「くらしと仕事の相談窓口」を開設		29.4	城陽市国際交流協会と「災害時における外国人支援に関する協定」を締結	
4	第3子以降保育料無償化事業を開始		4	城陽市北部地域包括支援センターひだまりを開設	
4	上津屋地区の木津川堤外地の茶畑が構成資産となる「日本茶 800 年の歴史散歩」が日本遺産に認定		4	城陽市教育大綱を策定	
6	久世荒内・寺田塚本地区土地区画整理事業の工事に着手		4	10 小学校普通教室等空調設備設置工事が完了	
6	上津屋地区の木津川堤外地の茶畑景観が「浜茶と竹林の景観・城陽市上津屋」として京都府景観資産に登録		4	富野幼稚園空調設備設置工事が完了	
9	子育て支援医療制度を入院分、通院分ともに中学校3年生まで拡大		5	株式会社 平和堂と「災害時における避難のための施設の使用に関する協定」を締結	
10	本署に指揮車を新規配置		8	都市計画道路塚本深谷線(国道 24 号から府道城陽宇治線まで)を供用開始	
11	文化パルク城陽開館 20 周年記念式典に各姉妹都市市長等来日		10	市役所西庁舎を供用開始	
12	「山背五里五里のまち 創生総合戦略」を策定		10	子育て世代包括支援センター「すくすく親子サポートカウンター」を設置	
12	地域子育て支援センター「ひなたぼっこ」を開設		11	市制施行 45 周年記念式典を開催	
28.2	城陽市危機管理基本計画の策定		11	お茶の京都博センターイベント「宇治茶博@産業・国際交流」が文化パルク城陽で開催	
3	第2次城陽市人権教育・啓発推進計画を策定		12	本署に災害対応特殊救急自動車を更新配置	
3	赤ちゃんの駅事業を開始		30.1	京都やましろ農業協同組合と「災害時における物資の保管等に係る協力に関する協定」を締結	
3	城陽市東部丘陵地まちづくり条例を制定		3	城陽市女性活躍推進計画を策定	
4	家庭ごみの1日1種類の収集を開始		3	城陽市自殺対策計画を策定	
5	東部丘陵地長池地区及び青谷地区の市街化区域編入に伴い、用途地域等を決定		3	都市計画マスタープランを策定	
6	株式会社京都銀行と地方創生に関する包括連携協定を締結		4	西日本電信電話株式会社と「災害時等における特設公衆電話の設置・利用に関する協定」を締結	
8	住民票の写しなどのコンビニ交付を開始		5	医療法人啓信会介護老人保健施設萌木の村と「災害時等における福祉避難所の開設及び運営に関する協定」を締結	
10	石川県野々市市と「災害時における相互応援協定」を締結		6	城陽市空家等対策計画を策定	
10	ペイジー口座振替受付サービスを開始		6	LOGOS LAND (ロゴスランド) がプレオープン	
12	京都中央信用金庫及び京都信用金庫と地方創生に関する包括連携協定を締結		7	社会福祉法人青谷学園障害者支援施設青谷学園と「災害時等における福祉避難所の開設及び運営に関する協定」を締結	
12	城陽市立西部在宅介護支援センターを廃止		8	京都城陽産業かがやきビジョン～城陽新時代 人とモノが行きかうハブ都市～を策定	
29.1	城陽市西部地域包括支援センターを開設		9	移動式赤ちゃんの駅貸出事業を開始	
2	城陽市公共施設等総合管理計画を策定				
2	本署に水槽付消防ポンプ自動車を更新配置				
3	第4次城陽市総合計画を策定				
3	城陽市子ども文化・科学賞を創設				

年月	史	実	年月	史	実
30.9	久世荒内・寺田塚本地区土地区画整理事業地区の地区愛称を「サンフォルテ城陽」に決定		元. 11	大阪ガス株式会社と「災害時における後方支援活動拠点の使用に関する協定」を締結	
11	城陽市水道事業ビジョンを策定		11	「第72回関西茶業振興大会京都府大会」及び「関西お茶まつり in 京都城陽」を開催	
12	城陽測量組合と「災害時における支援に関する協定」を締結		12	城陽市災害時受援計画を策定	
12	城陽市一般廃棄物の減量及び適正処理等に関する条例を制定		12	城陽市産業支援サイト「J o I n T」を公開	
12	本署はしご車を30m先端屈折はしご車へ更新配置		2. 1	城陽市適応指導教室（ふれあい教室）を移転	
31. 1	城陽警察署と「城陽 安全・安心まちづくり協定」を締結		2	ヤフー株式会社と「災害に係る情報発信等に関する協定」を締結	
1	京都司法書士会、京都府建築士会と「城陽市における空家等の対策に関する協定」を締結		2	三菱地所・サイモン株式会社と城陽市東部丘陵地まちづくり条例に基づく「大規模開発基本構想に係る協定」を締結	
2	一般社団法人ドローン撮影クリエイターズ協会と「災害時における無人航空機の運用に関する協定」を締結		2	城陽市学校施設等長寿命化計画を策定	
2	京都土地家屋調査士会と「城陽市における空家等の対策に関する協定」を締結		3	第2次「山背五里五里のまち創生総合戦略」を策定	
3	6次産業化・農商工連携を推進するための計画「オール城陽で進める 1×2×3 推進プラン ～6次産業化と農商工連携による新たな展開～」を策定		3	第2期城陽市子ども・子育て支援事業計画を策定	
3	サンフォルテ城陽まちびらき記念モニュメントを設置		3	新消防庁舎の仮運用を開始	
3	城陽市橋りょう長寿命化修繕計画を策定		4	城陽市監査基準を制定	
4	城陽市三世代近居・同居住宅支援事業補助金交付制度を創設		4	新消防庁舎の運用を開始	
4	城陽市若者定住奨励奨学金返還支援制度を創設		5	小規模保育事業所広野幼稚園が開園	
令和			6	一般社団法人城陽防災協会と「応急作業等の協力に関する協定」を締結	
元. 5	「城陽市6次産業化・農商工連携推進プラットフォーム」を創設		6	寺田駅周辺地域優良建築物等整備事業補助制度を創設	
6	城陽市プレミアム付商品券事業を実施（～2年5月）		7	減塩のまち推進事業の実施	
6	J R西日本と「山城青谷駅橋上化等工事に関する協定」を締結		7	三菱地所グループと城陽市東部丘陵地まちづくり条例に基づく「開発基本計画に係る協定」を締結	
6	LOGOS LAND（ロゴスランド）がグランドオープン		8	セツカートン株式会社、J パックス株式会社と「災害発生時における応急生活物資の供給に関する協定」を締結	
7	寺田南学童保育所新棟整備が完了		8	王子コンテナ株式会社大阪工場と「災害時等における物資供給等防災に関する協力協定」を締結	
8	「京都城陽イチジクフェスタ」を開催（～9月）		9	地域ふれあいセンターを廃止	
8	城陽市市街化調整区域の地区計画ガイドラインを策定		10	株式会社ロゴスコポーレーションと「災害時等における宿泊施設の提供等に関する協定」を締結	
10	保育士奨学金返還支援金制度を開始		10	小中学校に児童生徒1人1台のタブレット端末を整備（～12月）	
10	幼児教育・保育の無償化を開始				
10	富野公民館を廃止				

年月	史	実	年月	史	実
2. 11		独立行政法人住宅金融支援機構と「【フラット35】子育て支援型及び城陽市三世代近居・同居住宅支援事業に係る相互協力に関する協定」を締結	4. 3		第4次城陽市総合計画後期基本計画を策定
3. 2		庁舎耐震補強等整備事業が完了	3		城陽市一般廃棄物処理基本計画を策定
3		城陽市公共施設等総合管理計画に係る個別施設計画を策定	3		城陽市災害廃棄物処理計画を策定
3		第4次城陽市男女共同参画計画さんさんプランを策定	4		城陽市障がい者福祉施設等感染拡大防止対策事業助成金の支給を開始く～10月>
3		第6期城陽市障がい福祉計画・第2期城陽市障がい児福祉計画を策定	4		城陽市高齢者施設等感染拡大防止対策事業助成金の支給を開始く～10月>
3		城陽市高齢者保健福祉計画・第8期城陽市介護保険事業計画を策定	4		子ども家庭総合支援拠点を設置
3		城陽東部開発有限責任事業組合及び伊藤忠商事株式会社と城陽市東部丘陵地まちづくり条例に基づく「大規模開発基本構想に係る協定」を締結	5		佐川急便株式会社と「災害時における支援助物資の受入及び配送等に関する協定」を締結
3		公益社団法人城陽市シルバー人材センターと「城陽市における空家等の対策に関する協定」を締結	6		城陽市プレミアム付商品券発行事業への補助を実施く～10月>
3		城陽市下水道事業ビジョンを策定	9		関西電力送配電株式会社 京都支社 電力本部 伏見配電営業所と「大規模災害時における停電復旧の連携等に関する基本協定」を締結
4		同報系防災行政無線の運用開始	9		長池駅南側周辺整備基本計画を策定
4		城陽市認知症高齢者等個人賠償責任保険加入事業を開始	10		階段昇降車を庁舎内に配置
5		新型コロナウイルスワクチン接種を実施	11		市制施行50周年記念式典を開催
6		京都城陽環境組合と「災害時における災害廃棄物処理等の協力に関する協定」を締結	5. 1		京都山城白坂テクノパーク連絡協議会・井手町と「災害時における支援等協力に関する協定」を締結
6		城陽ドローン協会と「災害時等における無人航空機の運用に関する協定」を締結	3		城陽市DX推進計画を策定
9		商業施設に期日前投票所を増設	3		城陽市地球温暖化対策実行計画を策定
11		福助株式会社と「災害時における弾性ストックの提供協力に関する協定」を締結	3		第2期城陽市自殺対策計画を策定
11		市公式LINEアカウントの運用を開始	3		全小学校の理科室及び全中学校の美術室への空調設備設置が完了
11		「2050カーボンニュートラル」に挑戦することを宣言	3		市民プール芝生広場整備工事が完成
11		近畿運輸局と「地域連携サポートプラン」協定を締結			
12		京都三菱自動車販売株式会社、三菱自動車工業株式会社と「災害時における電動車両等の支援に関する協定」を締結			
4. 2		「(仮称)青谷地区基幹物流施設計画(A街区、B街区)」の整備を公表			

3. 市内官公署等一覧

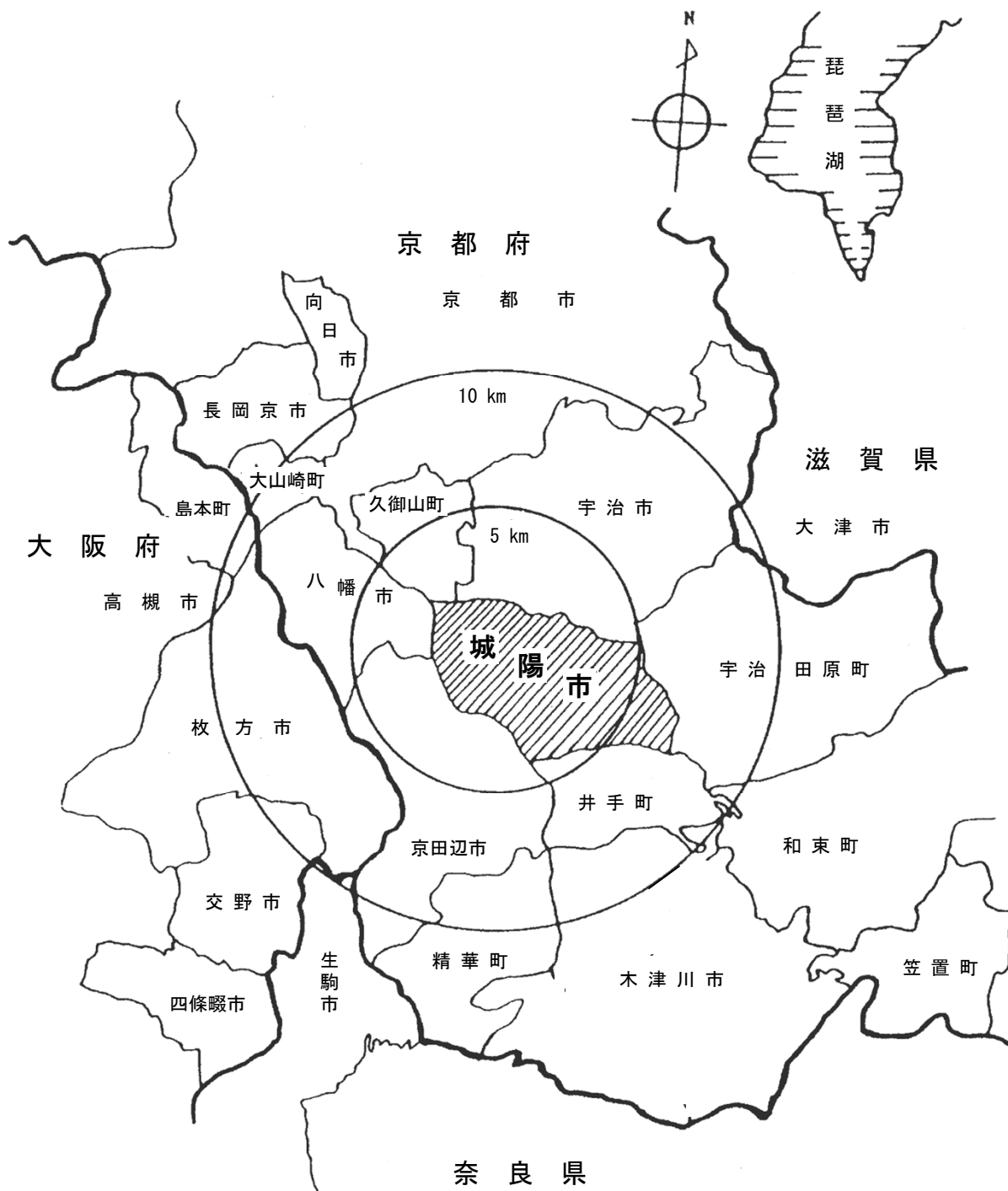
名 称	所 在 地	電 話 番 号
(市 関 係)		
城 陽 市 役 所	寺田東ノ口16・17	5 2-1 1 1 1
城 陽 市 議 会	寺田東ノ口16・17	5 6-4 0 0 0
城 陽 市 消 防 本 部	富野東田部33	5 4-0 1 1 3
消 防 署 青 谷 消 防 分 署	中樋ノ上45-1	5 4-0 1 1 9
消 防 署 久 津 川 消 防 分 署	平川横道29-1	5 6-1 9 9 9
城 陽 市 上 下 水 道 部	平川広田67	5 2-2 0 4 4
学 校 給 食 セ ン タ ー	富野森山39-3	5 2-2 2 0 5
衛 生 セ ン タ ー	寺田南堤下1	5 3-1 4 0 0
保 健 セ ン タ ー	富野久保田1-1	5 5-1 1 1 1
休 日 急 病 診 療 所	富野久保田1-1	5 5-1 1 1 2
産 業 会 館	富野久保田1-1	5 2-5 0 0 0
文 化 パ ル ク 城 陽	寺田今堀1	5 5-1 0 1 0
城 陽 市 立 図 書 館	寺田今堀1	5 3-4 0 0 0
城 陽 市 歴 史 民 俗 資 料 館	寺田今堀1	5 5-7 6 1 1
男女共同参画支援センター ぱれっとJOYO	寺田林ノ口11-114	5 4-7 5 4 5
久 津 川 小 学 校	平川指月1	5 2-1 7 0 3
古 川 小 学 校	上津屋境端57	5 3-1 5 0 0
久 世 小 学 校	久世芝ヶ原143	5 2-3 6 7 0
深 谷 小 学 校	寺田深谷111-2	5 3-3 2 0 0
寺 田 小 学 校	寺田北山田2	5 2-2 5 8 9
寺 田 南 小 学 校	寺田新池23-1	5 2-6 8 0 0
寺 田 西 小 学 校	寺田西ノ口65	5 3-7 0 0 5
今 池 小 学 校	寺田大畔177-1	5 2-2 4 0 2
富 野 小 学 校	富野堀口1	5 2-0 0 0 9
青 谷 小 学 校	中向河原1	5 2-0 0 4 0
城 陽 中 学 校	寺田北山田35	5 2-2 7 0 8
西 城 陽 中 学 校	寺田乾出北82	5 3-1 6 0 0
南 城 陽 中 学 校	観音堂巽畑17-4	5 3-7 0 0 9
東 城 陽 中 学 校	久世上大谷24	5 4-0 4 0 7
北 城 陽 中 学 校	平川長箴33	5 5-1 0 0 9
富 野 幼 稚 園	富野南清水30	5 2-1 0 0 9
久 津 川 保 育 園	平川大将軍2	5 2-4 8 6 4
久 世 保 育 園	久世芝ヶ原74-1	5 2-4 3 6 9
青 谷 保 育 園	中樋ノ上63-1	5 2-1 0 3 9
今 池 保 育 園	富野高井44-3	5 3-2 8 0 0
鴻 の 巣 保 育 園	寺田東ノ口51-5	5 5-9 1 9 1
久 津 川 学 童 保 育 所	平川指月1 (久津川小学校内)	5 3-3 9 0 0
古 川 学 童 保 育 所	上津屋境端57 (古川小学校内)	5 4-2 4 8 7
久 世 学 童 保 育 所	久世芝ヶ原143 (久世小学校内)	5 5-4 5 7 7

名 称	所 在 地	電 話 番 号
(市 関 係)		
深 谷 学 童 保 育 所	寺田深谷111-2 (深谷小学校内)	5 4-2 4 8 5
寺 田 学 童 保 育 所	寺田北山田2 (寺田小学校内)	5 2-4 3 6 6
寺 田 西 学 童 保 育 所	寺田西ノ口65 (寺田西小学校内)	5 4-2 5 8 4
寺 田 南 学 童 保 育 所	寺田新池23-1 (寺田南小学校内)	5 4-0 7 0 7
今 池 学 童 保 育 所	寺田大畔177-1 (今池小学校内)	5 4-2 9 5 6
青 谷 学 童 保 育 所	中向河原1 (青谷小学校内)	5 4-2 4 8 6
富 野 学 童 保 育 所	富野堀口1 (富野小学校内)	5 4-2 9 5 5
寺 田 コ ミ ュ ニ テ ィ セ ン タ ー	寺田今堀1	5 5-0 0 1 0
南 部 コ ミ ュ ニ テ ィ セ ン タ ー (働く女性の家・コミュニティ防災センター)	富野東田部70-1	5 5-1 0 0 2
東 部 コ ミ ュ ニ テ ィ セ ン タ ー	寺田正道152-1	5 5-7 8 5 8
今 池 コ ミ ュ ニ テ ィ セ ン タ ー	枇杷庄知原15-1	5 6-0 5 2 5
青 谷 コ ミ ュ ニ テ ィ セ ン タ ー	市辺五島7-82	5 3-8 2 7 3
北 部 コ ミ ュ ニ テ ィ セ ン タ ー	平川広田67	5 5-1 0 0 1
久 津 川 公 民 館	平川野原88-1	5 4-1 2 6 6
深 谷 小 学 校 地 域 交 流 室	寺田深谷111-2 (深谷小学校北校舎2階)	5 2-7 8 2 7
総 合 運 動 公 園	寺田奥山1	5 5-6 2 2 2
市 民 プ ー ル	久世荒内149	5 5-6 2 2 2
木 津 川 河 川 敷 運 動 広 場	水主下外島23-1地先	5 5-6 2 2 2
総合老人福祉センター「陽寿苑」	奈島川原口20	5 5-1 0 1 7
北部老人福祉センター「陽和苑」	平川大将軍2	5 2-9 6 7 0
東部老人福祉センター「陽東苑」	久世芝ヶ原131	5 3-3 7 0 0
西部老人福祉センター「陽幸苑」	寺田乾出北55	5 3-9 3 9 3
東 部 デ イ サ ー ビ ス セ ン タ ー	久世芝ヶ原6-2	5 6-2 5 3 0
西 部 デ イ サ ー ビ ス セ ン タ ー	寺田乾出北55	5 3-8 5 5 5
福 祉 セ ン タ ー	寺田東ノ口17	5 6-0 9 0 9
(福) 城 陽 市 社 会 福 祉 協 議 会	寺田東ノ口17	5 6-0 9 0 9
(公 社) 城 陽 市 シ ル バ ー 人 材 セ ン タ ー	寺田水度坂130 (鴻の巣会館内)	5 2-9 4 8 6
ふ た ば 園	久世北垣内137-5	5 4-1 9 6 6
フ ァ ミ リ ー ・ サ ポ ー ト ・ セ ン タ ー	寺田東ノ口16・17	5 6-0 2 3 0
市 民 活 動 支 援 セ ン タ ー	寺田今堀1(文化パーク城陽地階)	5 5-1 0 3 0
中 部 地 域 包 括 支 援 セ ン タ ー	寺田水度坂130 (鴻の巣会館内)	5 4-7 3 3 0
西 部 地 域 包 括 支 援 セ ン タ ー	富野西垣内1-19	5 5-7 2 2 2
北 部 地 域 包 括 支 援 セ ン タ ー ひ だ ま り	平川浜道裏20-1 (特別養護老人ホームひだまり 平川内)	5 5-5 1 8 0
地 域 子 育 て 支 援 セ ン タ ー ひ な た ぼ っ こ	寺田深谷16	5 5-9 2 6 0
(公 財) 城 陽 市 民 余 暇 活 動 セ ン タ ー	寺田今堀1	5 5-1 0 1 0
城 南 土 地 開 発 公 社	寺田東ノ口16・17	5 2-3 2 7 6
鴻 の 巣 会 館	寺田水度坂130	5 2-0 8 2 6
寺 田 財 産 区 事 務 所	寺田水度坂130 (鴻の巣会館内)	5 2-0 8 2 6

名 称	所 在 地	電 話 番 号
(市 関 係)		
(一財)城陽山砂利採取地整備公社	寺田水度坂130 (鴻の巣会館内)	5 5-9 5 0 6
城陽市文化芸術協会	寺田樋尻48-19	5 5-1 2 1 0
城陽市国際交流協会	寺田西ノ口7-4 (西邦ビル2階)	5 7-0 7 1 3
城陽市観光協会	寺田樋尻44-8	5 6-4 0 2 9
(府 関 係)		
城陽高等学校	寺田宮ノ平1	5 2-6 8 1 1
西城陽高等学校	枇杷庄京縄手46-1	5 3-5 4 5 5
城陽支援学校	中芦原1-4	5 3-7 1 0 0
山城家畜保健衛生所	寺田北山田31-47	5 2-2 0 4 0
心身障害者福祉センター	中芦原	5 4-1 4 0 0
城陽障害者高等技術専門学校	中芦原59	5 4-3 6 0 0
(そ の 他)		
城陽警察署	寺田庭井25-1	5 3-0 1 1 0
城陽郵便局	寺田袋尻27-2	0570-943-716
城南衛生管理組合クリーン21長谷山	富野長谷山1-270	5 2-3 5 8 1
家政城陽幼稚園	久世下大谷6	5 2-1 5 4 2
平川幼稚園	平川大將軍77-3	5 4-1 2 0 9
白鳥幼稚園	寺田水度坂15-105	5 4-2 8 0 0
芽生え幼稚園	寺田大谷126-2	5 4-1 2 8 8
青谷聖家族幼稚園	中向河原11	5 3-9 3 0 3
佐伯幼稚園	寺田今橋68	5 2-3 6 6 9
せいじん保育園	富野西田部64-1	5 3-1 3 0 0
くぬぎ保育園	寺田庭井36-4	5 2-1 6 6 2
清心保育園	富野荒見田4	5 5-0 2 3 0
里の西保育園	久世里ノ西66-1	5 5-0 2 4 3
しいの木保育園	寺田林ノ口11-114	5 4-7 5 5 6
広野幼児園	寺田水度坂5 Jビル1階A号室	3 4-4 1 5 0
第二里の西保育園	平川鍛冶塚64	5 6-8 2 2 1
にこにこ保育園	寺田深谷57-86	5 2-3 7 8 3
(独)国立病院機構南京都病院	中芦原11	5 2-0 0 6 5
特別養護老人ホーム梅林園	中芦原55	5 2-4 5 0 0
特別養護老人ホームひだまり平川	平川浜道裏20-1	5 5-5 2 1 9
特別養護老人ホームひだまり久世	久世里ノ西82-1	5 4-7 5 3 9
特別養護老人ホームビハーラ本願寺	奈島内垣内1	5 4-0 7 0 0
介護老人保健施設萌木の村	寺田奥山1-6	5 2-0 0 1 1
介護老人保健施設煌	長池五社ケ谷14-1	5 4-7 2 1 1
グループホーム友愛	市辺中垣内4	5 7-0 3 2 0
グループホーム梅林園	中芦原55	5 2-4 5 0 0
グループホームまごころ城陽	富野南清水68-5	5 4-7 7 6 1
グループホームひだまり浜道裏	平川浜道裏29-5	5 4-7 8 1 7

名 称	所 在 地	電 話 番 号
(そ の 他)		
グループホームひだまり鍛冶塚	平川鍛冶塚53	5 4-5 8 8 8
グループホームゆうあい寺田	寺田乾出北45	5 6-1 9 5 0
グループホームリエゾン萌木の村	寺田新池65-1	5 4-0 0 5 0
小規模多機能久津川ホワイティー	平川野原16-18	5 2-5 0 6 0
小規模多機能型居宅介護ひだまり鍛冶塚	平川鍛冶塚53	5 7-5 1 1 1
小規模多機能型居宅介護「どんぐりの家」	久世下大谷18-103	5 3-5 1 3 0
小規模多機能ホームリエゾン萌木の村	寺田新池65-2	5 4-7 5 0 5
ゆうあいの家	寺田乾出北45	5 6-1 9 5 0
小規模多機能ホームまごころ城陽	富野南清水68-6	5 4-8 6 3 0
小規模多機能青谷ホワイティー	市辺小梨間33-2	5 2-8 3 7 7
指定通所介護事業所ひだまり	平川浜道裏20-1	5 5-5 1 3 0
通所介護事業所ほほえみの里	枇杷庄大堀94	5 6-0 1 3 5
高齢者デイサービスセンターすまいる	枇杷庄中奥田49-1	5 8-0 6 1 1
デイサービスセンター梅林園	中芦原55	5 2-4 5 0 0
デイサービス友愛	市辺中垣内4	5 7-0 3 2 0
デイサービスゆうあい寺田	寺田乾出北45	5 6-1 9 5 0
デイサービスセンターリエゾン萌木の村	寺田新池65-2	5 4-7 5 0 1
かなエルケア城陽久世	久世南垣内174-6	5 7-1 2 2 5
デイサービスセンター百歳倶楽部	寺田水度坂15-304	5 4-0 1 1 8
デイサービスはる	富野堀口83-71	5 6-6 9 3 2
軽費老人ホームヴィラ城陽	市辺笹原1	5 5-1 8 7 5
ケアハウスミレー京都	平川浜道裏20-1	5 5-6 0 1 0
南山城学園	富野狼谷2-1	5 2-0 4 2 5
障害者生活支援センター「はーもにい」	枇杷庄中奥田49-1	5 5-5 9 8 1
地域療育支援センター「ういる」	枇杷庄中奥田49-1	5 4-3 1 0 9
身体障害者デイサービスセンター「すいんぐ」	枇杷庄中奥田49-1	5 8-0 6 2 2
知的障害者デイサービスセンター「あつぶ」	観音堂甲畑1-2	5 4-4 5 0 8
円、和、魁	富野狼谷2-1	5 2-0 4 2 5
翼	観音堂甲畑1-2	5 4-4 5 0 7
凜	富野東田部69-1	5 6-7 8 8 8
青谷学園	中芦原14	5 5-1 2 3 4
DO	中芦原20	5 5-8 8 0 0
城陽作業所	奈島川原口12	5 4-2 4 2 4
あんびしゃ	市辺石原1-2	5 2-1 3 6 2
ものづくりスペースみんななかま	寺田垣内後69-1	5 5-5 5 8 3
ワークショップ野の花	寺田樋尻48-26	5 5-1 5 3 2
チェリー工房	寺田水度坂15-186	5 6-3 2 6 9
障害者生活支援センター「プラム」	寺田水度坂15-186	5 6-6 6 6 1

4. 城陽市の位置図



統計の日

昭和 48 年に、政府は、毎年 10 月 18 日を「統計の日」とすると定め
ました。

社会経済の発展に伴い、広範かつ精細な統計を整備することの必要
性は年々高まっています。その結果、国や地方公共団体が実施する統
計調査は、最近ますます複雑、高度化する傾向にあります。しかし、
統計調査は、国民の協力によってはじめて実施することができるもの
で、それには国民の統計に対する強い関心と深い理解がなければなり
ません。

したがって統計の重要性に対する国民の理解を深め、統計調査に対
する国民のいっそうの協力を推進する必要があります。

このため、「統計の日」を定めて、国や地方公共団体はこの日を中心に、
統計功労者の表彰、講演会、史料展示会を開催するほか、テレビ・新
聞等による広報を行なうなど統計知識の普及を図るための諸行事を行
なうこととしました。

10 月 18 日が「統計の日」とされたのは、わが国で最初の近代的生
産統計である「府県物産表」という統計調査が実施されたという由来
によります。この調査は、明治 3 年 9 月 24 日に行なわれましたが、当
時は太陰暦を用いていましたから、現在の太陽暦でいいますと 10 月
18 日であった訳です。

城陽市統計書

令和6年（2024年）3月

編集発行：城陽市総務部総務課

京都府城陽市寺田東ノ口16番地、17番地

〒610-0195

電話 0774-56-4011
