

総務常任委員会資料

令和5年12月7日
(2023年)

総務部管財契約課

工事請負契約の締結について（準用河川嫁付川改修工事第
6工区）

工事請負契約を次のとおり締結したので、報告します。

1 工事名

準用河川嫁付川改修工事第6工区

2 契約の方法

公募型指名競争入札

3 契約金額

金、67,305,700円（消費税及び地方消費税を含む）

（金、61,187,000円（消費税及び地方消費税を除く））

4 契約の相手方

城陽市市辺南垣内30番地の5

悠紀建設株式会社

代表取締役 宇代登紀雄

参考資料

- 1 入札参加資格業者
悠紀建設株式会社
株式会社西共建設
株式会社城南工建
株式会社福野商店
有限会社フェニックスジャパン
株式会社ツカサ
株式会社原田組
栄建設工業株式会社
FIDES株式会社
城南綜建株式会社

- 2 公告日
令和5年（2023年）8月31日

- 3 入札日時
令和5年（2023年）9月27日 午前10時から
令和5年（2023年）9月28日 午後3時まで

- 4 予定価格等の事前公表

（単位：円）

	消費税及び地方消費税 を含む	消費税及び地方消費税 を除く
予定価格	74,781,300	67,983,000
最低制限価格	67,305,700	61,187,000

- 5 工期
令和5年（2023年）10月6日から
令和6年（2024年）3月15日まで

参考資料

準用河川嫁付川改修工事第6工区 入札結果

消費税及び地方消費税別（単位：円）

入札人	入札金額	
悠紀建設株式会社	61,187,000	くじ引き
株式会社西共建設	61,187,000	くじ引き
株式会社城南工建	61,187,000	くじ引き
株式会社福野商店	61,187,000	くじ引き
有限会社フェニックスジャパン	61,187,000	くじ引き
株式会社ツカサ	61,187,000	くじ引き
株式会社原田組	66,600,000	
栄建設工業株式会社	辞退	
FIDES株式会社	辞退	
城南綜建株式会社	辞退	

注) 辞退理由：技術者不足等の理由による辞退

(単位：円)

	消費税及び地方消費税 を含む	消費税及び地方消費税 を除く
設計金額	74,781,300	67,983,000
契約金額	67,305,700	61,187,000

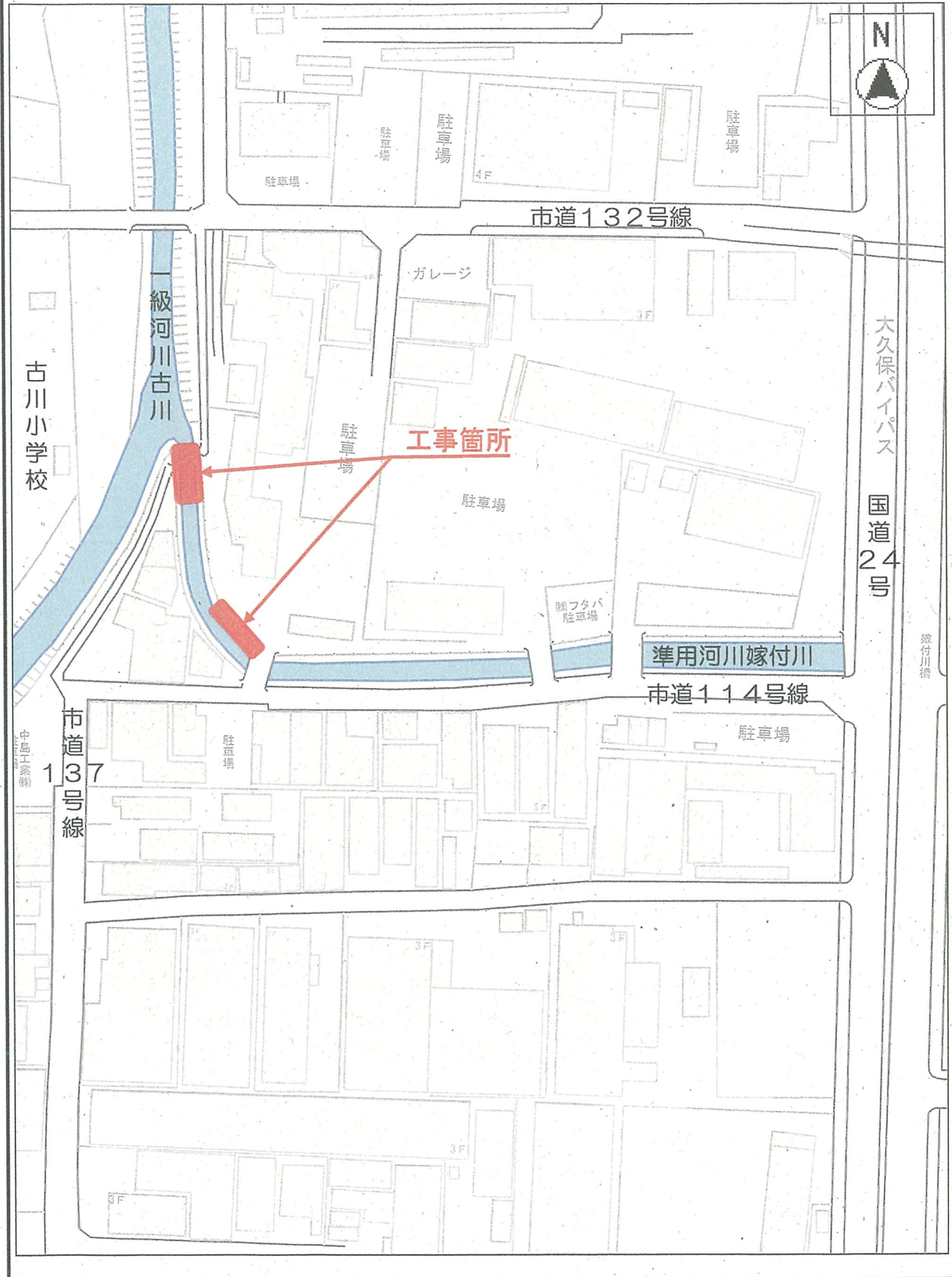
落札率 : 90.0%

参考資料

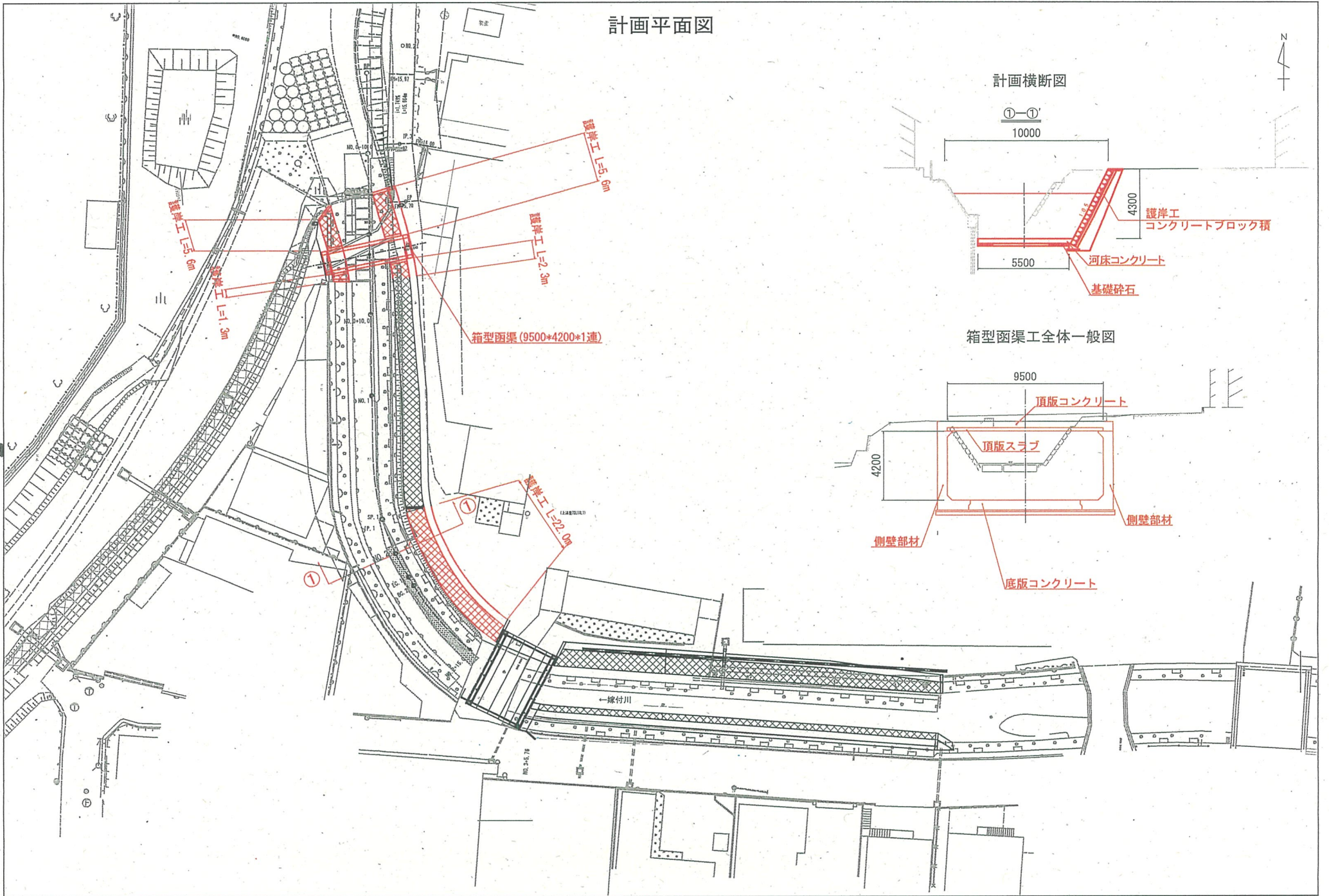
準用河川嫁付川改修工事第6工区

- | | | | |
|---|------|--|-------|
| 1 | 工事概要 | 準用河川嫁付川改修事業全体計画に基づき、古川合流部の第6工区（最終）における断面改修を行うための土木一式工事 | |
| 2 | 工事場所 | 城陽市 平川中道表 地内 | |
| 3 | 工事内容 | 工事延長 | 3 3 m |
| | | 河川土工 | 1 式 |
| | | 法覆護岸工 | 1 式 |
| | | 箱型函渠橋梁工 | 1 式 |
| | | 仮設工 | 1 式 |
| | | 構造物撤去工 | 1 式 |

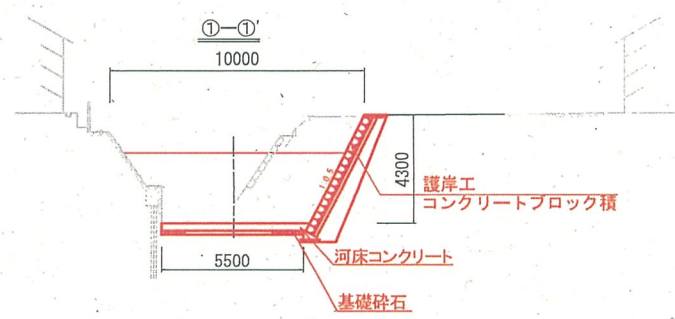
位置図



計画平面図



計画横断面図



箱型函渠工全体一般図

