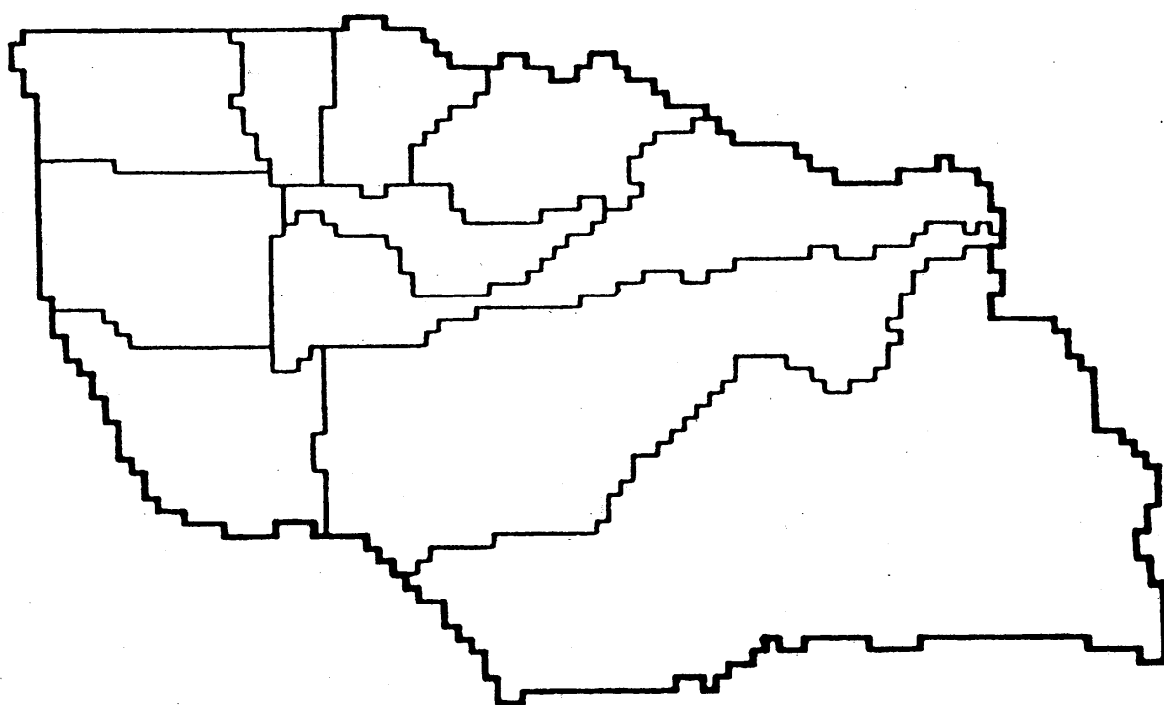


# 城陽市統計書



京 都 府 城 陽 市

令和4年版  
(2022年版)

## 刊 行 に あ た っ て

この度、「令和4年版城陽市統計書」を刊行いたしました。

本書は、昭和47年に創刊し、昭和、平成、そして令和の時代を迎え、今回で51回目の発刊を迎えました。

この統計書は、本市の人口、産業、生活、教育・文化など各分野にわたる基本的な統計資料を総合的、体系的に収録し、市勢の現状と推移を明らかにしたものです。

近年、社会経済情勢の複雑多様化のなか、様々な行政需要が高まり、統計の果たす役割はますます重要性を増しており、本書を各方面における諸施策や事業の立案、学術研究などの基礎資料として、幅広くご活用していただければ幸いです。

本書については、今後ともご利用される皆様のご意見等をいただきながら、さらに内容の充実・改善に努めてまいりたいと考えております。

最後になりましたが、本書刊行に当たり、貴重な資料をご提供いただいた関係各位に対しまして、心からお礼を申し上げますとともに、今後とも一層のご支援を賜りますようお願い申し上げます。

令和5年（2023年）3月

城陽市長 奥田 敏晴



市 章  
城の文字と太陽のイメージを合わせたマーク  
昭和30年4月、町制施行4周年を機に制定

## 城 陽 市 民 憲 章

かぐわしい梅の香りと清らかな水のがふるさとを愛し、先人の遺した文化を育み、平和でかがやかしい城陽の未来を創造するためにわたくしたち城陽市民は

- 1 自然を生かし 美しい緑を育てましょう
- 1 教養を深め 豊かな文化をつくりましょう
- 1 心身を鍛え 働く喜びを大切にしましょう
- 1 隣人を愛し ふれあいの輪を広げましょう
- 1 秩序を守り やすらぎのまちを築きましょう

(昭和57年11月7日 市制施行10周年を記念し制定する。)



## 城 陽 市 平 和 都 市 宣 言

世界の恒久平和と安全は、人類共通の願いであり、核兵器の廃絶と軍備の縮小は、全人類ひとしく希求しているところである。

わが国は、唯一の被爆国として、非核三原則の堅持はもとより、再び戦争による惨禍を繰り返してはならない。

国際平和年にあたり、わが城陽市は、憲法に基づいて自由と平和を愛し、思想・信条を越えて、永遠の平和都市であることをここに宣言する。

(昭和61年12月23日 宣言)

## 利用上の注意

1. 本書は各関係機関が所有している資料及びすでに刊行されている各種統計報告書をもとに作成した。
2. 表中特にことわりのないものについては、4月から翌年3月までの会計年度である。
3. 表中の符号は次のとおりである。

「－」	……該当なし	「0」	……単位未満
「…」	……不詳	「r」	……訂正值
「//」	……同上	「△」	……減少
「X」	……発表をさしひかえたもの		
4. 単位以下は四捨五入を原則とした。したがって総数が内訳の計と一致しないこともある。

# 目 次

## 第1章 土地・気象

1. 位置、面積、市域、海拔 .....	1
2. 土地利用 .....	1
3. 地目別面積 .....	1
4. 地価公示価格 .....	2
5. 京都府地価調査の基準地の標準価格 .....	2
6. 気象 .....	3

## 第2章 人 口

1. 人口推移（Ⅰ） .....	3
2. 人口推移（Ⅱ） .....	4
3. 人口動態 .....	4
4. 地区別人口及び世帯数 .....	5～6
5. 年齢別人口 .....	7
6. 人口集中地区 .....	7
7. 昼間人口 .....	7
8. 京都府内の昼間人口 .....	8
9. 通勤、通学別流出入口 .....	9
10. 通勤、通学別流入人口 .....	10
11. 世帯人員別世帯数 .....	11
12. 一般世帯の住居の種類 .....	11
13. 労働力状態 .....	11
14. 産業別就業人口 .....	12
15. 職業別就業人口 .....	12

## 第3章 産 業

1. 地区別、経営耕地面積規模別経営体数 .....	13
2. 経営耕地の状況 .....	14
3. 農地移動状況 .....	14
4. 農地転用状況 .....	14
5. 事業所の状態 .....	15
6. 従業者規模別事業所数及び従業者数 .....	15

7. 工業の状態	16
8. 従業者規模別工業の状態	17
9. 商業の状態	17

## 第4章 運輸・通信

1. 路線バスの状況	18
2. JR奈良線乗客数	18
3. 近鉄京都線乗客数	18
4. 自動車保有台数	19
5. 電話施設数状況等	20
6. 郵便取扱状況	20

## 第5章 水道・電気・ガス

1. 上水道事業規模	20
2. 水道施設概要	21
3. 電灯及び電力量	21
4. ガスの需要戸数及び需要量	22

## 第6章 土 木

1. 国・府道の状況	22
2. 市道の状況	22
3. 河川の状況	23
4. 橋りょうの状況	23
5. 公共下水道の状況	23
6. 建築確認申請事前協議件数	24
7. 家屋の状況	24
8. 公園の設置状況	25

## 第7章 市民生活

1. 金融機関数	26
2. 公害苦情の状況	26
3. 市民相談件数	26

4. 消費者物価指数 .....	27
5. 刑法犯罪の状況 .....	28
6. 交通事故発生と安全施設の状況 .....	28
7. 諸証明の交付件数 .....	29
8. 労働組合及び組合員数 .....	29

## 第8章 保健・衛生

1. 医療施設状況 .....	30
2. 休日急病診療所の受診状況 .....	30
3. 健康診査の受診状況 .....	31
4. 健康手帳の配付状況 .....	31
5. 予防接種受診状況 .....	31
6. 胃がん・肺がん・子宮頸がん・乳がん・大腸がん検診の受診状況 .....	32
7. 乳幼児健診の受診状況 .....	32
8. し尿収集の状況 .....	33
9. もやすごみ収集の状況 .....	33

## 第9章 社会福祉

1. 保育所等の職員及び園児数 .....	33
2. 保育所等の状況 .....	34
3. 学童保育所の職員及び入所者数 .....	34
4. 学童保育所の状況 .....	35
5. 障害区分別身体障害者手帳交付件数 .....	35
6. 生活保護の状況 .....	35
7. 老人福祉法による施設入所状況 .....	36
8. 社会福祉施設の状況（児童福祉施設を除く） .....	36
9. 老人福祉センター「陽寿苑」の利用状況 .....	37
10. 老人福祉センター「陽和苑」の利用状況 .....	37
11. 老人福祉センター「陽東苑」の利用状況 .....	38
12. 老人福祉センター「陽幸苑」の利用状況 .....	38
13. 民生・児童委員（主任児童委員を含む）の状況 .....	39
14. 国民年金加入状況 .....	39
15. 国民健康保険加入状況 .....	39

16. 国民健康保険給付の状況 .....	40
17. 後期高齢者医療の状況 .....	41
18. 介護保険の状況 .....	42

## 第10章 教育・文化・体育

1. 幼稚園の教員及び園児数 .....	43
2. 幼稚園の状況 .....	43
3. 小学校の児童数 .....	44
4. 小学校別児童数の状況 .....	44
5. 小学校の施設状況 .....	45
6. 中学校の生徒数 .....	45
7. 中学校別生徒数の状況 .....	46
8. 中学校の施設状況 .....	46
9. 学校給食食数の推移 .....	46
10. 府立高等学校の生徒数 .....	47
11. 府立高等学校別生徒数の状況 .....	47
12. 市立図書館利用状況 .....	47
13. 市民プール利用状況 .....	48
14. 文化パーク城陽利用状況 .....	48
15. コミュニティセンター利用状況 .....	48
16. 公民館利用状況 .....	49
17. テレビ受信契約数 .....	49
18. 観光入込客数 .....	49
19. 総合運動公園利用状況 .....	50
20. 市民運動広場利用状況 .....	50
21. 文化財の状況 .....	51～52
22. 社会教育関係団体等活動状況 .....	53

## 第11章 消 防

1. 消防本部の状況 .....	54
2. 消防団の状況 .....	54
3. 火災発生状況 .....	54
4. 地域別救急出動状況 .....	55
5. 年次別救急出動状況 .....	55



## 第12章 財 政

1. 一般会計予算額及び決算額 .....	55
2. 一般会計目的別歳入決算額 .....	56
3. 一般会計目的別歳出決算額 .....	56
4. 一般会計性質別歳出決算額 .....	57
5. 国民健康保険事業特別会計決算額 .....	57
6. 水道事業会計決算額 .....	58
7. 公共下水道事業会計決算額 .....	59
8. 寺田財産区特別会計決算額 .....	60
9. 後期高齢者医療特別会計決算額 .....	60
10. 市税状況 .....	60
11. 市税収納率 .....	61
12. 納税義務者状況（個人の市民税） .....	61
13. 納税義務者状況（固定資産税） .....	61

## 第13章 行政・議会・選挙

1. 歴代市（町）長・副市長（助役） .....	62
2. 歴代議長・副議長 .....	63
3. 会派別議員数 .....	64
4. 委員会構成 .....	64
5. 議会の開催及び審議状況 .....	64
6. 選挙実施状況 .....	65
7. 永久選挙人名簿登録者数 .....	66
8. 職種別市職員数 .....	66

## 付 録

1. 行政組織図 .....	67
2. 市のあゆみ .....	68～84
3. 市内官公署等一覧 .....	85～88
4. 城陽市の位置図 .....	89

# 第1章 土地・気象

## 1. 位置、面積、市域、海拔

位置（市役所）	北緯 34° 51′	東経 135° 47′
面積	32.71km <sup>2</sup>	
市域	東西 9.0km	南北 5.4km
海拔	最高 430.2m	最低 13.0m

## 2. 土地利用

(単位：ha)

都市計画区域 3,271ha	区分	年月日	令和3年11月19日
	市街化区域	第一種低層住居専用地域	
第二種低層住居専用地域			20
第一種住居地域			306
第二種住居地域			1
準住居地域			15
近隣商業地域			21
商業地域			29
準工業地域			59
工業地域			28
工業専用地域			6
	計		871
市街化調整区域			2,400

(資料：都市政策課)

(単位：ha)

区分		年月日	平成26年8月8日
農業振興地域			989.0
農用地区域	農用地	田	127.4
		畑	44.5
		樹園地	74.4
	計	246.3	
	農業用施設用地		12.9
合計			259.2

(資料：農政課)

## 3. 地目別面積

(単位：ha) (各年1月1日現在)

年	田	畑	宅地	池沼	山林	原野	雑種地	その他
平成30年	287.4	214.6	623.6	0.6	715.0	15.9	324.1	1,089.8
平成31年	284.2	212.4	628.8	0.6	698.4	14.9	321.8	1,109.9
令和2年	282.9	211.7	630.0	0.6	694.3	14.2	329.0	1,108.3
令和3年	280.3	210.2	632.5	0.6	684.1	12.1	332.2	1,119.0
令和4年	277.1	209.6	633.7	6.4	677.3	12.0	337.7	1,117.2

(資料：税務課)

#### 4. 地価公示価格

(単位：円) (各年1月1日現在)

標準地番号	所在地	標準地の地積 (㎡)	平成31年		令和2年		令和3年		令和4年	
			公示価格 (1㎡あたり)	対前 年比	公示価格 (1㎡あたり)	対前 年比	公示価格 (1㎡あたり)	対前 年比	公示価格 (1㎡あたり)	対前 年比
城陽－1	久世下大谷6番7	258	102,000	1.00	102,000	1.00	101,000	0.99	101,000	1.00
城陽－2	久世里ノ西49番36	92	113,000	1.00	114,000	1.01	114,000	1.00	114,000	1.00
城陽－3	寺田中大小72番5	262	91,100	1.00	91,100	1.00	90,600	0.99	90,400	1.00
城陽－4	市辺柿木原130番5	101	67,600	1.00	67,400	1.00	67,000	0.99	66,800	1.00
城陽－5	富野北垣内1番108	143	108,000	1.00	108,000	1.00	107,000	0.99	107,000	1.00
城陽－6	寺田西ノ口35番15外	123	131,000	1.01	133,000	1.02	133,000	1.00	133,000	1.00
城陽－7	寺田深谷64番96	191	91,800	1.00	91,800	1.00	91,200	0.99	91,000	1.00
城陽－8	平川野原33番16	172	111,000	1.00	111,000	1.00	111,000	1.00	112,000	1.01
城陽－9	久世芝ケ原62番8外	159	96,000	1.00	97,200	1.01	97,200	1.00	98,000	1.01
城陽－10	富野森山1番38	139	82,000	1.00	82,000	1.00	81,500	0.99	81,500	1.00
城陽－11	水主北垣内35番	330	54,500	1.00	54,500	1.00	54,000	0.99	53,600	0.99
城陽－12	寺田尺後2番34	100	130,000	1.01	132,000	1.02	132,000	1.00	132,000	1.00
城陽－13	上津屋野上52番外	463	30,500	0.98	30,200	0.99	30,000	0.99	29,800	0.99
城陽－14	平川東垣外30番2	165	125,000	1.01	126,000	1.01	126,000	1.00	127,000	1.01
城陽 5－1	枇杷庄鹿背田62番4	179	131,000	1.00	131,000	1.00	130,000	0.99	—	—
城陽 5－1	長池北清水112番5外	693	—	—	—	—	—	—	118,000	—
城陽 9－1	奈島下ノ畔20番2	2,506	65,800	1.05	69,800	1.06	69,400	0.99	72,100	1.04
城陽 13－1	市辺笹原2番	3,672	1,600	1.00	1,600	1.00	1,600	1.00	1,600	1.00

(資料：国土交通省土地鑑定委員会)

#### 5. 京都府地価調査の基準地の標準価格

(単位：円) (各年7月1日現在)

基準地番号	所在地	基準地の地積 (㎡)	令和元年		令和2年		令和3年		令和4年	
			基準地の価格 (1㎡あたり)	対前 年比	基準地の価格 (1㎡あたり)	対前 年比	基準地の価格 (1㎡あたり)	対前 年比	基準地の価格 (1㎡あたり)	対前 年比
城陽(府)－1	寺田尼塚68番112	208	96,200	1.01	96,200	1.00	96,200	1.00	97,500	1.01
城陽(府)－2	富野南清水76番19	101	99,000	1.00	98,000	0.99	98,000	1.00	99,000	1.01
城陽(府)－3	寺田市ノ久保2番552	118	104,000	1.00	104,000	1.00	104,000	1.00	105,000	1.01
城陽(府)－4	寺田大畔40番29ほか1筆	151	119,000	1.02	119,000	1.00	119,000	1.00	120,000	1.01
城陽(府)－5	寺田西ノ口35番15ほか1筆	123	132,000	1.02	133,000	1.01	133,000	1.00	135,000	1.02
城陽(府)－6	寺田宮ノ平35番32	166	94,000	0.99	93,000	0.99	93,000	1.00	93,000	1.00
城陽(府)－7	枇杷庄出羽18番5	83	105,000	1.00	105,000	1.00	105,000	1.00	104,000	0.99
城陽(府)－8	富野高井39番27	156	111,000	1.00	110,000	0.99	110,000	1.00	109,000	0.99
城陽(府)－9	観音堂東浦83番	297	30,000	0.99	29,700	0.99	29,000	0.98	28,700	0.99
城陽(府)5－1	寺田樋尻48番14	177	134,000	1.01	133,000	0.99	133,000	1.00	134,000	1.01
城陽(府)9－1	平川広田74番3ほか1筆	575	77,000	1.10	80,000	1.04	83,000	1.04	87,400	1.05
京都(林)－4	奈島高塚1番4	12,396	2,020	1.00	2,020	1.00	2,020	1.00	2,020	1.00

(資料：京都府)

## 6. 気 象

年次	区分	気 温 (°C)			平均湿度 (%)	天 気 日 数 (日)				降 水 量 (mm)	
		平均	最高	最低		晴	曇	雨	雪	総量	日最大
平成29年		15.8	37.8	-3.1	67.6	226	64	74	1	1,349.5	128.5
平成30年		16.6	39.7	-4.4	63.6	231	39	95	—	1,507.5	122.5
令和元年		16.6	39.2	-2.4	63.6	198	54	112	1	1,322.0	92.0
令和2年		16.4	38.1	-2.3	55.1	229	27	110	—	1,504.0	79.0
令和3年		16.3	37.4	-3.8	76.2	209	39	116	1	1,772.5	112.5
	1月	4.6	16.6	-3.8	—	19	4	7	1	69.0	31.0
	2月	7.1	20.4	-2.0	—	19	4	5	—	54.0	32.5
	3月	11.0	22.8	-0.1	—	18	4	9	—	115.5	40.0
	4月	14.3	26.8	1.5	—	19	2	9	—	210.0	96.0
	5月	19.0	29.5	7.8	—	10	5	16	—	248.5	78.0
	6月	23.4	33.1	15.8	—	15	2	13	—	120.0	36.0
	7月	27.4	36.5	20.8	76.4	15	4	12	—	244.5	89.0
	8月	27.2	37.4	21.0	80.1	16	3	12	—	349.5	112.5
	9月	24.1	31.9	17.4	79.5	16	2	12	—	165.5	40.0
	10月	18.9	30.7	5.7	74.6	22	3	6	—	57.5	31.0
	11月	12.1	23.2	0.9	73.7	22	1	7	—	66.5	24.5
	12月	7.0	16.9	-0.7	72.7	18	5	8	—	72.0	25.5

(注) 令和3年1月から令和3年6月の平均湿度については、気象情報収集装置の障害により「測定不能」とするもの。(資料：消防本部)

## 第2章 人 口

### 1. 人口推移 (I)

(単位：人、世帯) (各年10月1日現在)

年次	区分	人 口			世 帯 数	人口密度	1 世 帯 あたり人員	指数 (昭和 50年=100)	備 考
		男	女	総 数					
昭和22年		6,509	6,700	13,209	—	409	—	22	臨時国勢調査
昭和25年		6,806	6,900	13,706	2,615	424	5.24	23	国勢調査
昭和30年		6,789	7,188	13,977	2,655	433	5.26	24	〃
昭和35年		7,101	7,589	14,690	2,926	455	5.02	25	〃
昭和40年		9,718	10,320	20,038	4,549	620	4.40	34	〃
昭和45年		17,812	17,846	35,658	9,214	1,104	3.87	61	〃
昭和50年		29,235	29,688	58,923	16,184	1,824	3.64	100	〃
昭和55年		36,762	37,588	74,350	21,024	2,301	3.54	126	〃
昭和60年		40,424	41,426	81,850	23,283	2,533	3.52	139	〃
平成2年		41,657	43,113	84,770	25,293	2,588	3.35	144	〃
平成7年		41,757	43,641	85,398	26,970	2,608	3.17	145	〃
平成12年		41,013	43,333	84,346	28,333	2,575	2.98	143	〃
平成17年		39,440	42,196	81,636	29,051	2,493	2.81	139	〃
平成22年		38,622	41,415	80,037	29,972	2,445	2.67	136	〃
平成24年		37,912	40,757	78,669	29,905	2,403	2.63	134	推計人口調査
平成25年		37,560	40,435	77,995	29,822	2,382	2.62	132	〃
平成26年		37,255	40,186	77,441	29,905	2,368	2.59	131	〃
平成27年		36,952	39,917	76,869	29,884	2,350	2.57	130	国勢調査
平成28年		36,644	39,652	76,296	29,965	2,332	2.55	129	推計人口調査
平成29年		36,377	39,427	75,804	30,003	2,317	2.53	129	〃
平成30年		36,082	39,165	75,247	30,094	2,300	2.50	128	〃
令和元年		35,996	38,919	74,915	30,305	2,290	2.47	127	〃
令和2年		35,864	38,743	74,607	30,484	2,281	2.45	127	国勢調査
令和3年		35,619	38,479	74,098	30,529	2,265	2.43	126	推計人口調査
令和4年		35,292	38,202	73,494	30,614	2,247	2.40	125	〃

(資料：国勢調査、京都府推計人口)

(注) 平成24年～平成26年の推計人口は、平成27年国勢調査人口の確定に基づいて遡及修正したものである。  
平成28年～令和元年の推計人口は、令和2年国勢調査人口の確定に基づいて遡及修正したものである。

## 2. 人口推移（Ⅱ）

（単位：人、世帯）（各月1日現在）

年月	区分	男		女		総数		世帯数	
		男	女	男	女	男	女	世帯	数
令和3年	1月	35,854	38,645	74,499	30,479				
	2月	35,801	38,624	74,425	30,472				
	3月	35,752	38,604	74,356	30,468				
	4月	35,690	38,590	74,280	30,522				
	5月	35,682	38,572	74,254	30,550				
	6月	35,677	38,567	74,244	30,547				
	7月	35,658	38,551	74,209	30,532				
	8月	35,660	38,525	74,185	30,540				
	9月	35,639	38,509	74,148	30,545				
	10月	35,619	38,479	74,098	30,529				
	11月	35,615	38,480	74,095	30,547				
	12月	35,619	38,467	74,086	30,563				

（注）推計人口調査による。

（資料：市民課）

## 3. 人口動態

（単位：人）

年次	区分	自然動態									社会動態									差引合計	婚姻 (件)	離婚 (件)
		出生			死亡			増減			転入			転出			増減					
		男	女	計	男	女	計	男	女	計	男	女	計	男	女	計	男	女	計			
平成29年		267	232	499	410	350	760	△ 143	△ 118	△ 261	973	1,088	2,061	1,161	1,225	2,386	△ 188	△ 137	△ 325	△ 586	288	113
平成30年		236	233	469	467	407	874	△ 231	△ 174	△ 405	1,034	1,066	2,100	1,130	1,172	2,302	△ 96	△ 106	△ 202	△ 607	269	91
令和元年		229	233	462	412	380	792	△ 183	△ 147	△ 330	1,138	1,129	2,267	1,122	1,185	2,307	16	△ 56	△ 40	△ 370	284	114
令和2年		230	203	433	435	358	793	△ 205	△ 155	△ 360	1,201	1,097	2,298	1,107	1,136	2,243	94	△ 39	55	△ 305	229	81
令和3年		262	176	438	439	369	808	△ 177	△ 193	△ 370	1,034	1,037	2,071	1,123	1,038	2,161	△ 89	△ 1	△ 90	△ 460	209	89
	1月	11	11	22	45	38	83	△ 34	△ 27	△ 61	99	78	177	118	72	190	△ 19	6	△ 13	△ 74	15	5
	2月	14	16	30	43	30	73	△ 29	△ 14	△ 43	81	81	162	101	87	188	△ 20	△ 6	△ 26	△ 69	18	4
	3月	22	15	37	24	30	54	△ 2	△ 15	△ 17	168	205	373	228	204	432	△ 60	1	△ 59	△ 76	21	12
	4月	22	12	34	34	33	67	△ 12	△ 21	△ 33	108	105	213	104	102	206	4	3	7	△ 26	15	5
	5月	18	17	35	33	28	61	△ 15	△ 11	△ 26	69	70	139	59	64	123	10	6	16	△ 10	19	2
	6月	32	13	45	32	21	53	0	△ 8	△ 8	63	61	124	82	69	151	△ 19	△ 8	△ 27	△ 35	17	7
	7月	16	18	34	29	29	58	△ 13	△ 11	△ 24	74	57	131	59	72	131	15	△ 15	0	△ 24	22	11
	8月	31	21	52	47	30	77	△ 16	△ 9	△ 25	76	72	148	81	79	160	△ 5	△ 7	△ 12	△ 37	16	5
	9月	34	15	49	39	29	68	△ 5	△ 14	△ 19	57	66	123	72	82	154	△ 15	△ 16	△ 31	△ 50	15	8
	10月	20	18	38	33	35	68	△ 13	△ 17	△ 30	77	71	148	68	53	121	9	18	27	△ 3	10	12
	11月	29	10	39	41	32	73	△ 12	△ 22	△ 34	86	87	173	70	78	148	16	9	25	△ 9	28	6
	12月	13	10	23	39	34	73	△ 26	△ 24	△ 50	76	84	160	81	76	157	△ 5	8	3	△ 47	13	12

（注）婚姻、離婚の数値は、本籍の有無にかかわらず、城陽市に届出された件数である。

（資料：市民課）

#### 4. 地区別人口及び世帯数

(単位：人、世帯) (令和4年4月1日現在)

区分 地区	男	女	計	世帯数	区分 地区	男	女	計	世帯数
総数	36,192	38,842	75,034	35,156	中大小	340	409	749	347
久世	5,082	5,414	10,496	4,777	水度坂	584	637	1,221	627
里ノ西	1,603	1,729	3,332	1,584	高田	218	204	422	212
南垣内	624	618	1,242	588	北東西	242	265	507	248
北垣内	637	671	1,308	635	深谷	1,626	1,698	3,324	1,579
芝ヶ原	623	645	1,268	495	大川原	444	452	896	349
下大谷	978	1,112	2,090	909	宮ノ平	440	439	879	366
八丁	37	41	78	34	今堀	1,402	1,619	3,021	1,443
上大谷	563	591	1,154	517	西ノ口	456	507	963	489
荒内	17	7	24	15	乾出北	212	229	441	212
平川	4,943	5,380	10,323	5,022	円浄寺	12	6	18	11
茶屋裏	304	323	627	320	垣内後	466	535	1,001	479
山道	448	427	875	330	奥山	4	4	8	8
車塚	193	208	401	183	林ノ口	462	534	996	440
鍛冶塚	333	372	705	326	北山田	400	473	873	405
東垣外	189	223	412	247	宮ノ谷	1,055	1,181	2,236	1,014
横道	311	339	650	328	尼塚	646	713	1,359	598
指月	237	277	514	271	市ノ久保	715	785	1,500	717
古宮	246	276	522	265	新池	107	87	194	95
室木	476	538	1,014	482	島垣内	141	161	302	144
野原	508	538	1,046	510	大畔	434	443	877	391
長箴	218	250	468	219	南堤下	1	1	2	2
大將軍	467	544	1,011	480	金尾	3	4	7	3
中道表	338	325	663	346	南中芝	72	88	160	54
広田	438	470	908	446	南川顔	2	2	4	2
西六反	42	40	82	41	大谷	645	734	1,379	622
浜道裏	195	230	425	228	築留	186	196	382	128
上津屋	93	97	190	72	水主	662	772	1,434	652
野上	74	79	153	57	南垣内	88	106	194	76
高下	2	4	6	2	西垣内	47	48	95	39
境端	13	10	23	11	北垣内	76	93	169	73
柳縄手	4	4	8	2	塚ノ木	179	168	347	164
寺田	15,268	16,648	31,916	14,756	北ノ口	268	349	617	294
庭井	447	482	929	433	森ノ東	4	8	12	6
塚本	20	22	42	19	富野	4,140	4,388	8,528	4,026
樋尻	819	940	1,759	855	南垣内	232	230	462	216
袋尻	292	288	580	312	乾垣内	574	655	1,229	605
丁子口	492	492	984	295	西垣内	435	473	908	438
東ノ口	524	551	1,075	526	北垣内	573	588	1,161	535
尺後	388	442	830	419	荒見田	45	41	86	40
今橋	337	359	696	337	池ノ内	118	120	238	105
正道	634	666	1,300	575	森山	144	144	288	134

(資料：市民課)

(単位：人、世帯) (令和4年4月1日現在)

区分 地区	男	女	計	世帯数	区分 地区	男	女	計	世帯数
南清水	631	630	1,261	552	芦原	70	120	190	161
野路地	33	27	60	18	樋ノ上	68	82	150	61
堀口	778	850	1,628	695	向河原	40	45	85	39
長谷山	5	7	12	10	百度	27	27	54	21
内川	4	10	14	7	出垣内	49	48	97	40
北角	107	107	214	105	中ノ郷	76	90	166	77
上ノ芝	1	2	3	1	出口	63	63	126	59
中ノ芝	5	6	11	5	北石神	5	4	9	3
鷺坂山	61	77	138	63	<b>奈島</b>	474	475	949	402
狼谷	102	98	200	200	十六	109	107	216	89
久保田	1	1	2	1	芝新田	17	18	35	17
高井	277	309	586	285	久保野	160	170	330	138
西田部	5	5	10	4	フケ	36	38	74	30
東田部	9	8	17	7	長尾	3	1	4	4
<b>長池</b>	980	946	1,926	907	内垣内	24	28	52	34
里開	136	104	240	131	下ノ段	3	5	8	5
河原	123	126	249	117	中島	2	1	3	1
五社ヶ谷	13	9	22	12	川原口	3	2	5	3
北裏	219	204	423	193	川田	94	93	187	59
北清水	489	503	992	454	板倉	5	5	10	3
<b>観音堂</b>	249	256	505	241	上ノ段	5	7	12	6
北田	16	20	36	18	下小路	13	—	13	13
甲田	1	1	2	1	<b>市辺</b>	1,495	1,558	3,053	1,378
西畑	84	91	175	77	城下	25	29	54	26
甲畑	44	48	92	48	芝ハヅレ	10	16	26	14
巽畑	42	47	89	42	芦原	44	47	91	38
東浦	62	49	111	55	五島	316	316	632	266
<b>枇杷庄</b>	2,343	2,362	4,705	2,397	小梨間	252	254	506	222
鹿背田	368	402	770	386	出川原	19	19	38	19
知原	185	181	366	177	石原	9	15	24	16
大三戸	111	126	237	124	西川原	159	159	318	137
西ノ口	457	399	856	481	南垣内	152	153	305	130
大堀	329	344	673	331	柿木原	134	125	259	114
島ノ宮	633	646	1,279	667	上芦原	216	246	462	223
出羽	238	246	484	210	中垣内	83	83	166	79
京縄手	11	6	17	10	北垣内	18	17	35	14
広峯	11	12	23	11	坂口	24	30	54	23
<b>中</b>	463	546	1,009	526	松尾	3	4	7	4
中山	4	5	9	4	北山	16	16	32	16
北堤	60	62	122	60	粟谷	7	8	15	8
黒土	1	—	1	1	笹原	8	21	29	29

(資料：市民課)

## 5. 年齢別人口

(単位：人) (各年4月1日現在)

年次 区分	令和2年			令和3年			令和4年		
	男	女	計	男	女	計	男	女	計
0～4歳	1,324	1,206	2,530	1,278	1,168	2,446	1,302	1,121	2,423
5～9	1,542	1,427	2,969	1,531	1,400	2,931	1,515	1,353	2,868
10～14	1,688	1,590	3,278	1,663	1,587	3,250	1,629	1,583	3,212
15～19	1,761	1,759	3,520	1,720	1,711	3,431	1,712	1,685	3,397
20～24	1,684	1,727	3,411	1,719	1,746	3,465	1,680	1,733	3,413
25～29	1,475	1,528	3,003	1,519	1,498	3,017	1,528	1,505	3,033
30～34	1,721	1,658	3,379	1,637	1,611	3,248	1,579	1,555	3,134
35～39	2,019	2,063	4,082	1,984	2,020	4,004	1,941	1,961	3,902
40～44	2,570	2,576	5,146	2,436	2,436	4,872	2,302	2,302	4,604
45～49	3,175	3,024	6,199	3,105	3,034	6,139	3,037	2,946	5,983
50～54	2,493	2,346	4,839	2,648	2,476	5,124	2,852	2,715	5,567
55～59	1,978	2,084	4,062	2,063	2,147	4,210	2,108	2,173	4,281
60～64	1,843	2,172	4,015	1,780	2,067	3,847	1,770	2,037	3,807
65～69	2,477	3,026	5,503	2,247	2,748	4,995	2,050	2,475	4,525
70～74	3,381	3,958	7,339	3,479	4,167	7,646	3,349	4,081	7,430
75～79	2,832	3,084	5,916	2,704	3,043	5,747	2,603	3,093	5,696
80以上	2,676	4,013	6,689	2,918	4,225	7,143	3,235	4,524	7,759
総数	36,639	39,241	75,880	36,431	39,084	75,515	36,192	38,842	75,034

(資料：市民課)

## 6. 人口集中地区

(各年10月1日現在)

年次 区分	人口 (人)	面積 (km <sup>2</sup> )	総数に占める割合(%)	
			人口	面積
平成22年	71,790	7.11	89.7	21.7
平成27年	69,223	7.17	90.1	21.9
令和2年	67,603	7.21	90.6	22.0

(注) 人口集中地区は、都市的地域の特質を明らかに示すため、昭和35年国勢調査より設定されたもので、(資料：国勢調査)  
国勢調査の基本単位区等を基礎単位として、1.原則として人口密度が1km<sup>2</sup>当たり4千人以上の基本単位区等が  
市区町村の境域内で互いに隣接し、2.それらの隣接した地域の人口が国勢調査時に5千人以上を有する地域のこと。

## 7. 昼間人口

(単位：人、%) (各年10月1日現在)

年次 区分	夜間人口	流出人口	流入人口	昼間人口	流入超過数	流出率	流入率	昼夜間人口比率
	A	B	C	D=A-B+C	C-B	B/A	C/A	D/A
平成22年	80,037	25,094	9,794	64,737	△ 15,300	31.4	12.2	80.9
平成27年	76,869	23,716	10,425	63,578	△ 13,291	30.9	13.6	82.7
令和2年	74,607	21,219	11,067	64,455	△ 10,152	28.4	14.8	86.4

(注) 「従業地・通学地による人口(昼間人口)」には、従業・通学市区町村「不詳・外国」及び(資料：国勢調査)  
従業地・通学地「不詳」で、当地に常住している者を含む。



## 8. 京都府内の昼間人口

(単位：人、%) (令和2年10月1日現在)

市区町村名	区分	常住人口 (夜間人口) A	流出口 B	流入人口 C	昼間人口 D=A-B+C	流入超過数 C-B	流出率 B/A	流入率 C/A	昼夜間 人口比率 D/A
総数		2,578,087	145,431	189,699	2,622,355	44,268	5.6	7.4	101.7
京都市		1,463,723	106,261	228,864	1,586,326	122,603	7.3	15.6	108.4
北 区		117,165	27,205	30,826	120,786	3,621	23.2	26.3	103.1
上京区		83,832	20,299	35,738	99,271	15,439	24.2	42.6	118.4
左京区		166,039	31,563	39,995	174,471	8,432	19.0	24.1	105.1
中京区		110,488	27,792	69,702	152,398	41,910	25.2	63.1	137.9
東山区		36,602	7,818	23,024	51,808	15,206	21.4	62.9	141.5
下京区		82,784	20,842	71,117	133,059	50,275	25.2	85.9	160.7
南 区		101,970	22,992	57,460	136,438	34,468	22.5	56.3	133.8
右京区		202,047	46,569	35,406	190,884	△ 11,163	23.0	17.5	94.5
伏見区		277,858	60,131	56,761	274,488	△ 3,370	21.6	20.4	98.8
山科区		135,101	30,153	19,569	124,517	△ 10,584	22.3	14.5	92.2
西京区		149,837	38,853	17,222	128,206	△ 21,631	25.9	11.5	85.6
福知山市		77,306	6,246	10,208	81,268	3,962	8.1	13.2	105.1
舞鶴市		80,336	5,639	4,006	78,703	△ 1,633	7.0	5.0	98.0
綾部市		31,846	4,629	5,854	33,071	1,225	14.5	18.4	103.8
宇治市		179,630	47,490	25,576	157,716	△ 21,914	26.4	14.2	87.8
宮津市		16,758	2,335	3,508	17,931	1,173	13.9	20.9	107.0
亀岡市		86,174	18,233	7,507	75,448	△ 10,726	21.2	8.7	87.6
城陽市		74,607	21,219	11,067	64,455	△ 10,152	28.4	14.8	86.4
向日市		56,859	20,795	9,143	45,207	△ 11,652	36.6	16.1	79.5
長岡京市		80,608	26,043	18,879	73,444	△ 7,164	32.3	23.4	91.1
八幡市		70,433	19,066	12,574	63,941	△ 6,492	27.1	17.9	90.8
京田辺市		73,753	21,362	20,557	72,948	△ 805	29.0	27.9	98.9
京丹後市		50,860	3,739	2,370	49,491	△ 1,369	7.4	4.7	97.3
南丹市		31,629	5,918	7,465	33,176	1,547	18.7	23.6	104.9
木津川市		77,907	24,323	9,077	62,661	△ 15,246	31.2	11.7	80.4
大山崎町		15,953	6,349	3,900	13,504	△ 2,449	39.8	24.4	84.6
久御山町		15,250	3,772	17,019	28,497	13,247	24.7	111.6	186.9
井手町		7,406	2,012	1,575	6,969	△ 437	27.2	21.3	94.1
宇治田原町		8,911	2,470	2,776	9,217	306	27.7	31.2	103.4
笠置町		1,144	319	214	1,039	△ 105	27.9	18.7	90.8
和束町		3,478	823	426	3,081	△ 397	23.7	12.2	88.6
精華町		36,198	13,175	6,914	29,937	△ 6,261	36.4	19.1	82.7
南山城村		2,391	627	340	2,104	△ 287	26.2	14.2	88.0
京丹波町		12,907	2,325	1,659	12,241	△ 666	18.0	12.9	94.8
伊根町		1,928	263	223	1,888	△ 40	13.6	11.6	97.9
与謝野町		20,092	4,132	2,132	18,092	△ 2,000	20.6	10.6	90.0

(注) 「従業地・通学地による人口(昼間人口)」には、従業・通学市区町村「不詳・外国」及び従業地・通学地「不詳」で、当地に常住している者を含む。

(資料：国勢調査)

## 9. 通勤、通学別流出人口

(単位：人) (各年10月1日現在)

流出先	平成 22 年			平成 27 年			令和 2 年		
	総数	通勤	通学	総数	通勤	通学	総数	通勤	通学
<b>京 都 府 内</b>	<b>20,610</b>	<b>18,244</b>	<b>2,366</b>	<b>19,462</b>	<b>17,222</b>	<b>2,240</b>	<b>17,615</b>	<b>15,857</b>	<b>1,758</b>
京 都 市	9,158	8,016	1,142	8,482	7,316	1,166	7,426	6,452	974
北 区	393	216	177	330	179	151	277	164	113
上 京 区	478	391	87	482	367	115	350	290	60
左 京 区	475	310	165	463	313	150	386	255	131
中 京 区	1,189	1,063	126	1,121	973	148	874	779	95
東 山 区	349	282	67	354	258	96	322	234	88
下 京 区	1,446	1,340	106	1,331	1,230	101	1,180	1,067	113
南 区	1,464	1,397	67	1,285	1,227	58	1,162	1,114	48
右 京 区	416	349	67	416	332	84	378	309	69
伏 見 区	2,528	2,299	229	2,242	2,033	209	2,085	1,889	196
山 科 区	289	256	33	325	290	35	261	232	29
西 京 区	131	113	18	133	114	19	151	119	32
宇 治 市	4,593	4,206	387	4,377	3,970	407	4,041	3,674	367
亀 岡 市	52	32	20	49	38	11	50	43	7
向 日 市	109	106	3	97	89	8	88	83	5
長 岡 京 市	198	193	5	180	170	10	174	163	11
八 幡 市	573	548	25	699	680	19	640	630	10
京 田 辺 市	2,049	1,632	417	1,799	1,555	244	1,568	1,440	128
木 津 川 市	580	400	180	593	393	200	501	384	117
大 山 崎 町	39	39	—	27	27	—	27	27	—
久 御 山 町	2,115	1,989	126	2,048	1,951	97	1,982	1,901	81
井 手 町	219	219	—	215	215	—	256	256	—
宇 治 田 原 町	567	567	—	532	532	—	513	513	—
和 束 町	20	20	—	23	23	—	20	20	—
精 華 町	285	227	58	271	211	60	260	219	41
その他の市町村	53	50	3	70	52	18	69	52	17
<b>他 府 県</b>	<b>4,195</b>	<b>3,481</b>	<b>714</b>	<b>3,984</b>	<b>3,329</b>	<b>655</b>	<b>3,414</b>	<b>2,948</b>	<b>466</b>
滋 賀 県	638	508	130	577	466	111	541	464	77
大 阪 府	2,555	2,178	377	2,437	2,094	343	2,088	1,853	235
奈 良 県	714	540	174	631	489	142	568	451	117
そ の 他 の 県	288	255	33	339	280	59	217	180	37

(注) 15歳以上の就業者及び通学者である。

(資料：国勢調査)

# 10. 通勤、通学別流入人口

(単位：人) (各年10月1日現在)

流入元 区分	平成 22 年			平成 27 年			令和 2 年		
	総数	通勤	通学	総数	通勤	通学	総数	通勤	通学
<b>京 都 府 内</b>	<b>8,576</b>	<b>7,472</b>	<b>1,104</b>	<b>9,003</b>	<b>7,846</b>	<b>1,157</b>	<b>9,353</b>	<b>8,296</b>	<b>1,057</b>
京 都 市	1,660	1,625	35	1,733	1,692	41	1,913	1,883	30
北 区	58	56	2	53	52	1	75	73	2
上 京 区	51	50	1	46	46	—	44	44	—
左 京 区	83	82	1	85	83	2	102	99	3
中 京 区	68	68	—	58	58	—	73	72	1
東 山 区	32	31	1	27	27	—	28	28	—
下 京 区	63	62	1	82	80	2	113	112	1
南 区	119	119	—	137	133	4	172	165	7
右 京 区	112	109	3	129	127	2	143	140	3
伏 見 区	842	818	24	861	841	20	895	887	8
山 科 区	126	125	1	139	134	5	156	152	4
西 京 区	106	105	1	116	111	5	112	111	1
宇 治 市	3,062	2,631	431	3,113	2,686	427	3,256	2,901	355
亀 岡 市	24	23	1	35	35	—	39	39	—
向 日 市	60	56	4	74	70	4	78	77	1
長 岡 京 市	81	79	2	89	87	2	112	108	4
八 幡 市	394	302	92	364	294	70	341	276	65
京 田 辺 市	1,174	1,006	168	1,313	1,131	182	1,366	1,207	159
木 津 川 市	655	510	145	762	578	184	804	592	212
久 御 山 町	359	308	51	343	289	54	323	273	50
井 手 町	309	286	23	348	312	36	280	248	32
宇 治 田 原 町	313	281	32	318	289	29	290	262	28
和 束 町	49	38	11	44	30	14	38	24	14
精 華 町	388	293	95	412	302	110	420	330	90
その他の市町村	48	34	14	55	51	4	93	76	17
<b>他 府 県</b>	<b>1,206</b>	<b>1,184</b>	<b>22</b>	<b>1,405</b>	<b>1,358</b>	<b>47</b>	<b>1,701</b>	<b>1,680</b>	<b>21</b>
滋 賀 県	249	244	5	286	277	9	336	330	6
大 阪 府	548	542	6	641	626	15	827	823	4
奈 良 県	351	347	4	410	396	14	439	433	6
そ の 他 の 県	58	51	7	68	59	9	99	94	5

(注) 15歳以上の就業者及び通学者である。

(資料：国勢調査)

### 1 1. 世帯人員別世帯数

(単位：世帯、人) (各年10月1日現在)

区分 年次	一般世帯													施設等の世帯	
	総数	1人	2人	3人	4人	5人	6人	7人	8人	9人	10人以上	世帯員 1あたり	世帯員 あたり	世帯数	世帯員
平成22年	29,930	6,265	9,547	6,572	5,289	1,600	499	130	27	1	—	78,360	2.62	42	1,677
平成27年	29,837	6,796	10,169	6,138	4,748	1,445	415	99	22	5	—	75,169	2.52	47	1,700
令和2年	30,438	8,063	10,443	5,913	4,300	1,306	315	76	15	4	3	73,026	2.40	46	1,581

(注) 施設等の世帯とは、寮・寄宿舎の学生・生徒、病院・療養所の入院者、社会福祉施設の入所者、自衛隊営舎内居住者等をいう。(資料：国勢調査)

### 1 2. 一般世帯の住居の種類

(単位：世帯) (各年10月1日現在)

区分 年次	一般世帯								住宅以外に住む一般世帯
	総数	住宅							
		総数	持ち家	公営・都市再生機構・公社の借家	民営の借家	給与住宅	間借り		
平成22年	29,930	29,656	24,188	457	4,491	196	324	274	
平成27年	29,837	29,597	24,489	413	4,360	180	155	240	
令和2年	30,438	30,223	24,692	328	4,672	282	249	215	

(資料：国勢調査)

### 1 3. 労働力状態

(単位：人、%) (各年10月1日現在)

区分 年次	総数 (15歳以上人口)	労働力人口							完全失業者	非労働力人口	労働力状態「不詳」	労働力率
		総数	就業者				休業者					
			主に仕事	家事のほか仕事	通学のかたわら仕事	休業者						
平成22年	男	33,442	22,846	21,198	19,963	411	421	403	1,648	9,369	1,227	70.9
	女	36,260	16,284	15,469	9,699	5,068	378	324	815	18,627	1,349	46.6
	計	69,702	39,130	36,667	29,662	5,479	799	727	2,463	27,996	2,576	58.3
平成27年	男	32,004	20,492	19,334	18,170	461	374	329	1,158	10,773	739	65.5
	女	35,317	15,651	15,070	9,290	5,078	378	324	581	19,006	660	45.2
	計	67,321	36,143	34,404	27,460	5,539	752	653	1,739	29,779	1,399	54.8
令和2年	男	30,857	18,290	17,480	16,158	484	390	448	810	9,254	3,313	66.4
	女	34,266	15,045	14,619	9,508	4,250	395	466	426	15,793	3,428	48.8
	計	65,123	33,335	32,099	25,666	4,734	785	914	1,236	25,047	6,741	57.1

(注) 労働力率については、労働力状態「不詳」の者を除いて算出。(資料：国勢調査)

### 14. 産業別就業人口

(単位：人、%) (各年10月1日現在)

区分		平成 22 年				平成 27 年				令和 2 年			
		就業者数			構成比	就業者数			構成比	就業者数			構成比
		男	女	計		男	女	計		男	女	計	
第一次産業	農業，林業	350	225	575	1.6	358	227	585	1.7	350	222	572	1.8
	うち農業	350	225	575	1.6	356	227	583	1.7	348	221	569	1.8
	漁業	-	-	-	-	1	-	1	0.0	-	1	1	0.0
	小計	350	225	575	1.6	359	227	586	1.8	350	223	573	1.9
第二次産業	鉱業，採石業，砂利採取業	17	5	22	0.1	26	6	32	0.1	16	3	19	0.1
	建設業	1,820	300	2,120	5.8	1,694	294	1,988	5.8	1,587	298	1,885	5.9
	製造業	5,144	2,331	7,475	20.4	4,706	2,150	6,856	19.9	4,085	1,915	6,000	18.7
	小計	6,981	2,636	9,617	26.2	6,426	2,450	8,876	27.2	5,688	2,216	7,904	25.7
第三次産業	電気・ガス・熱供給・水道業	119	27	146	0.4	102	22	124	0.4	93	28	121	0.4
	情報通信業	423	133	556	1.6	404	125	529	1.5	363	142	505	1.6
	運輸業，郵便業	1,690	306	1,996	5.8	1,579	301	1,880	5.5	1,541	485	2,026	6.3
	卸売業，小売業	3,032	3,112	6,144	17.9	2,631	2,923	5,554	16.1	2,358	2,660	5,018	15.6
	金融業，保険業	448	450	898	2.6	394	387	781	2.3	309	362	671	2.1
	不動産業，物品賃貸業	365	179	544	1.6	354	195	549	1.6	349	199	548	1.7
	学術研究，専門・技術サービス業	643	306	949	2.8	580	322	902	2.6	530	349	879	2.7
	宿泊業，飲食サービス業	748	1,070	1,818	5.3	640	1,042	1,682	4.9	578	977	1,555	4.8
	生活関連サービス業，娯楽業	616	839	1,455	4.2	588	831	1,419	4.1	540	729	1,269	4.0
	教育，学習支援業	800	1,020	1,820	5.3	711	973	1,684	4.9	666	994	1,660	5.2
	医療，福祉	1,070	3,047	4,117	12.0	1,192	3,343	4,535	13.2	1,218	3,461	4,679	14.6
	複合サービス事業	88	65	153	0.4	140	70	210	0.6	121	85	206	0.6
	サービス業（他に分類されないもの）	1,479	584	2,063	6.0	1,307	625	1,932	5.6	1,270	585	1,855	5.8
	公務（他に分類されるものを除く）	1,001	440	1,441	4.2	909	437	1,346	3.9	827	442	1,269	4.0
小計	12,522	11,578	24,100	70.0	11,531	11,596	23,127	71.0	10,763	11,498	22,261	72.4	
分類不能の産業	1,345	1,030	2,375	6.5	1,018	797	1,815	5.3	679	682	1,361	4.2	
合計	21,198	15,469	36,667	100.0	19,334	15,070	34,404	100.0	17,480	14,619	32,099	100.0	

(注) 日本標準産業分類(平成25年10月改定)

(資料：国勢調査)

単位未満を四捨五入しているため、内訳の計と合計が一致しない場合がある。

平成27年以降、「第1次産業」～「第3次産業」における人口構成比「産業別」については、「分類不能の産業」を除いて算出。

### 15. 職業別就業人口

(単位：人、%) (各年10月1日現在)

区分		平成 22 年				平成 27 年				令和 2 年			
		男	女	計	構成比	男	女	計	構成比	男	女	計	構成比
総数		21,198	15,469	36,667	100.0	19,334	15,070	34,404	100.0	17,480	14,619	32,099	100.0
管理的職業従事者		669	94	763	2.1	569	80	649	1.9	437	85	522	1.6
専門的・技術的職業従事者		2,588	2,470	5,058	13.8	2,507	2,617	5,124	14.9	2,291	2,713	5,004	15.6
事務従事者		2,860	3,945	6,805	18.6	2,604	3,839	6,443	18.7	2,915	3,972	6,887	21.5
販売従事者		2,966	2,147	5,113	13.9	2,554	2,074	4,628	13.5	1,711	1,697	3,408	10.6
サービス職業従事者		1,421	2,708	4,129	11.3	1,379	2,741	4,120	12.0	1,277	2,630	3,907	12.2
保安職業従事者		715	37	752	2.1	696	40	736	2.1	684	45	729	2.3
農林魚業従事者		388	180	568	1.5	378	183	561	1.6	366	182	548	1.7
生産工程従事者		4,275	1,808	6,083	16.6	3,756	1,610	5,366	15.6	3,395	1,433	4,828	15.0
輸送・機械運転従事者		1,248	24	1,272	3.5	1,168	36	1,204	3.5	1,082	44	1,126	3.5
建設・採掘従事者		1,400	24	1,424	3.9	1,350	32	1,382	4.0	1,181	16	1,197	3.7
運搬・清掃・包装等従事者		1,354	1,031	2,385	6.5	1,386	1,068	2,454	7.1	1,487	1,153	2,640	8.2
分類不能の職業		1,314	1,001	2,315	6.3	987	750	1,737	5.0	654	649	1,303	4.1

(注) 日本標準職業分類(平成21年12月設定)

(資料：国勢調査)

年齢「不詳」、労働力状態「不詳」又は従業上の地位「不詳」の者は、社会経済分類「分類不能」とする。

単位未満を四捨五入しているため、内訳の計と合計が一致しない場合がある。

# 第3章 産 業

## 1. 地区別、経営耕地面積規模別経営体数

(単位：戸) (各年2月1日現在)

地区	年次	区分	農家人口 (人)	農家数						経営耕地面積規模別農家数					
				専業別販売農家			自給的家 農	販 売 農 家							
				専業農家	第1種兼業農家	第2種兼業農家		0.3ha未満	0.3ha～0.5ha	0.5ha～1.0ha	1.0ha～1.5ha	1.5ha～2.0ha	2.0ha以上		
久津川	平成22年		195	80	12	9	27	32	—	14	22	5	2	5	
	平成27年		193	89	20	4	26	39	—	14	23	6	1	6	
寺田	平成22年		438	191	27	18	68	78	—	31	55	15	8	4	
	平成27年		301	190	24	9	46	111	—	14	47	7	6	5	
富野荘	平成22年		473	161	26	20	65	50	2	30	49	14	8	8	
	平成27年		436	173	29	11	64	69	1	29	43	13	9	9	
青谷	平成22年		314	110	18	16	39	37	—	25	23	12	2	11	
	平成27年		232	116	15	9	33	59	—	20	15	9	5	8	
合計	平成22年		1,420	542	83	63	199	197	2	100	149	46	20	28	
	平成27年		1,162	568	88	33	169	278	1	77	128	35	21	28	

(注) 第1種兼業農家とは、農業所得を主とする兼業農家。  
第2種兼業農家とは、農業所得を従とする兼業農家。  
農家人口は、販売農家世帯員数。

(単位：戸、経営体)

地区	年次	区分	総農家等			世帯員数 (個人経営体 数)	農業経営体 経営耕地面積規模別経営体数								
			総農家数	販売農家	自給的農家		計	経営耕地なし	0.3ha未満	0.3ha～0.5ha	0.5ha～1.0ha	1.0ha～1.5ha	1.5ha～2.0ha	2.0ha以上	
久津川	令和2年		83	44	39	162	46	1	1	13	22	3	3	3	
寺田	令和2年		155	67	88	211	72	1	1	20	30	9	5	6	
富野荘	令和2年		151	85	66	300	86	—	2	24	37	9	6	8	
青谷	令和2年		93	42	51	150	44	—	—	11	10	11	1	11	
合計	令和2年		482	238	244	823	248	2	4	68	99	32	15	28	

(資料：世界農林業センサス、農林業センサス)

(注) 農家とは、調査期日現在で、経営耕地面積が10a以上の農業を営む世帯又は経営耕地面積が10a未満であっても、調査期日前1年間における農産物販売金額が15万円以上あった世帯をいう。なお、「農業を営む」とは、営利又は自家消費のために耕種、養畜、養蚕、又は自家生産の農産物を原料とする加工を行うことをいう。  
販売農家とは、経営耕地面積が30a以上又は調査期日前1年間における農産物販売金額が50万円以上の農家をいう。  
自給的農家とは、経営耕地面積が30a未満かつ調査期日前1年間における農産物販売金額が50万円未満の農家をいう。  
個人経営体とは、個人(世帯)で事業を行う経営体をいう。なお、法人化して事業を行う経営体は含まない。  
世帯員とは、原則として住居と生計を共にしている者をいう。調査日現在出稼ぎ等に出ていてその家になくても生計を共にしている者は含むが、通学や就職のため他出て生活している子弟は除く。また、住み込みの雇人も除く。

## 2. 経営耕地の状況

(単位：戸、ha) (各年2月1日現在)

年次	区分 地区名	販売農家 経営耕地 総面積	田			畑			樹園地	
			販売 農家数	販売農家 面積	うち 休耕地	販売 農家数	販売農家 面積	うち 休耕地	販売 農家数	販売農家 面積
平成 22年	久津川	42	48	23	0	42	6	0	15	13
	寺田	91	111	64	5	94	23	2	21	5
	富野荘	98	104	64	3	76	14	3	57	19
	青谷	71	69	41	5	50	12	2	36	18
	合計	302	332	192	13	262	55	8	129	55
平成 27年	久津川	45	49	26	1	40	6	0	12	13
	寺田	71	74	46	4	65	19	1	21	6
	富野荘	99	96	61	1	78	14	2	65	24
	青谷	62	52	31	2	28	7	3	36	23
	合計	277	271	164	8	211	46	6	134	66

(単位：経営体、ha)

年次	区分 地区名	経営耕地 のある 実経営体数	経営耕地 総面積	借入している耕地		田		畑		樹園地	
				借入耕地 のある 実経営体数	借入耕地 面積	経営耕地 のある 経営体数	経営耕地 面積	経営耕地 のある 経営体数	経営耕地 面積	経営耕地 のある 経営体数	経営耕地 面積
令和 2年	久津川	45	36	9	6	43	21	29	4	13	11
	寺田	71	73	13	19	67	55	51	13	17	5
	富野荘	86	82	25	16	79	51	52	10	61	22
	青谷	44	66	18	27	37	38	22	7	30	22
	合計	246	258	65	67	226	165	154	33	121	60

(注) 農業経営体。

(資料：世界農林業センサス、農林業センサス)

単位未滿を四捨五入しているため、内訳の計と合計が一致しない場合がある。

(各年中)

(各年中)

## 3. 農地移動状況

(単位：件、a)

## 4. 農地転用状況

(単位：件、a)

年次	区分 件数	農地法 第3条関係 面積	農業経営 基盤強化 促進法 貸借関係 面積
平成 30年	18 233	39 (168) 547 (3,084)	
令和 元年	28 248	48 (182) 701 (3,269)	
令和 2年	29 357	77 (225) 1,132 (3,909)	
令和 3年	29 441	60 (228) 1,040 (4,262)	

(資料：農業委員会事務局)

(注) ( ) 内は設定総件数

年次	区分 件数	農地法区分				合計	用途別区分		
		第4条		第5条			住宅 用地	工場 用地	その他
		市街化 区域	市街化 調整区域	市街化 区域	市街化 調整区域				
平成 29年	13 50	4 31	6 21	7 33	30 135	10 27	— —	20 108	
平成 30年	12 83	4 46	11 69	17 156	44 354	11 72	3 22	30 260	
令和 元年	10 58	— —	7 24	9 89	26 171	8 44	— —	18 126	
令和 2年	7 37	2 5	6 47	34 373	49 462	9 58	— —	40 403	
令和 3年	11 87	2 14	8 28	11 138	32 267	9 57	— —	23 211	

(資料：農業委員会事務局)

## 5. 事業所の状態

(単位：事業所、人)

産業分類	平成24年2月1日		平成26年7月1日		平成28年6月1日	
	事業所数	従業者数	事業所数	従業者数	事業所数	従業者数
全産業	2,491	21,456	2,601	24,289	2,392	21,463
農業、林業	5	83	5	57	5	108
漁業	—	—	—	—	—	—
鉱業、採石業、砂利採取業	5	53	9	81	7	69
建設業	234	1,198	223	933	213	950
製造業	284	5,108	267	4,724	245	4,507
電気・ガス・熱供給・水道業	—	—	1	51	—	—
情報通信業	11	66	13	62	13	25
運輸業、郵便業	35	729	31	547	29	604
卸売業、小売業	587	4,344	623	4,548	561	4,522
金融業、保険業	28	287	30	289	29	298
不動産業、物品賃貸業	193	491	196	501	179	464
学術研究、専門・技術サービス業	83	328	86	331	91	354
宿泊業、飲食サービス業	239	1,973	246	1,884	242	1,927
生活関連サービス業、娯楽業	270	1,641	277	1,517	266	1,497
教育、学習支援業	134	676	145	1,393	112	654
医療、福祉	232	3,439	280	5,406	263	4,375
複合サービス事業	13	107	12	221	12	219
サービス業(他に分類されないもの)	138	933	138	929	125	890
公務(他に分類されるものを除く)	—	—	19	815	—	—

(資料：平成26年は経済センサス - 基礎調査、平成24年・平成28年は経済センサス - 活動調査)

(注)個人経営の農林漁業、家事サービス業、外国公務に属する事業所を含まない。事業内容等不詳を含まない。

経済センサスは平成21年からの新規調査であるため、事業所・企業統計調査等による過去の調査の値とは比較できない。

## 6. 従業者規模別事業所数及び従業者数

(単位：事業所、人) (平成28年6月1日現在)

区分	民 営												国・地方 公共団体	
	総 数		1～4人		5～9人		10～19人		20～29人		30人以上		事業所数	従業者数
	事業所数	従業者数	事業所数	従業者数	事業所数	従業者数	事業所数	従業者数	事業所数	従業者数	事業所数	従業者数		
農林漁業	5	108	1	3	2	14	—	—	—	—	2	91	—	—
鉱業、採石業、砂利採取業	7	69	2	8	3	22	1	19	1	20	—	—	—	—
建設業	213	950	155	348	40	249	12	142	4	99	2	112	—	—
製造業	245	4,507	116	245	48	314	38	537	15	385	28	3,026	—	—
電気・ガス・熱供給・水道業	—	—	—	—	—	—	—	—	—	—	—	—	—	—
情報通信業	13	25	11	15	2	10	—	—	—	—	—	—	—	—
運輸業、郵便業	29	604	11	20	5	36	4	49	2	50	7	449	—	—
卸売業、小売業	561	4,522	360	833	105	653	59	811	15	350	22	1,875	—	—
金融業、保険業	29	298	13	22	4	25	7	107	3	68	2	76	—	—
不動産業、物品賃貸業	179	464	167	285	6	39	2	30	—	—	4	110	—	—
学術研究、専門・技術サービス業	91	354	69	145	16	97	3	34	2	47	1	31	—	—
宿泊業、飲食サービス業	242	1,927	147	316	41	268	27	366	14	327	13	650	—	—
生活関連サービス業、娯楽業	266	1,497	215	379	31	196	8	112	4	101	8	709	—	—
教育、学習支援業	112	654	72	112	19	131	14	212	2	46	5	153	—	—
医療、福祉	263	4,375	96	202	75	505	46	610	10	221	36	2,837	—	—
複合サービス事業	12	219	3	8	6	31	1	11	1	20	1	149	—	—
サービス業(他に分類されないもの)	125	890	89	182	12	79	13	179	2	49	9	401	—	—
公務(他に分類されるものを除く)	—	—	—	—	—	—	—	—	—	—	—	—	—	—
合 計	2,392	21,463	1,527	3,123	415	2,669	235	3,219	75	1,783	140	10,669	—	—

(注)30人以上の中には、出向・派遣従業者のみを含む。

(資料：経済センサス - 活動調査)



## 7. 工業の状態

(単位：事業所、人、万円) (各年6月1日現在)

区 分	事 業 所 数				従 業 者 数			原 材 料 使用額等	製 造 品 出荷額等
	会 社	組 合 その他 の法人	個 人	合 計	男	女	合 計		
平 成 27 年	111	—	12	123	2,563	1,311	3,874	5,117,691	9,085,507
平 成 29 年	107	—	7	114	2,644	1,353	3,997	4,472,635	8,407,685
平 成 30 年	103	—	7	110	3,120	1,146	4,266	4,972,288	9,262,296
令 和 元 年	104	1	7	112	3,132	1,170	4,302	5,151,682	9,443,571
令 和 2 年	102	—	6	108	3,023	1,115	4,138	5,385,963	9,620,616
食 料 品	9	—	1	10	707	225	932	1,012,280	1,732,414
飲料・たばこ・飼料	6	—	1	7	190	53	243	421,409	625,773
織 維	14	—	1	15	207	109	316	224,528	467,804
木材・木製品	1	—	—	1	16	—	16	X	X
家具・装備品	—	—	—	—	—	—	—	—	—
パルプ・紙	1	—	—	1	120	17	137	X	X
印 刷	2	—	—	2	11	12	23	X	X
化 学	4	—	—	4	28	43	71	85,433	139,284
石油・石炭	—	—	—	—	—	—	—	—	—
プラスチック製品	14	—	1	15	131	49	180	102,619	506,375
ゴ ム 製 品	—	—	—	—	—	—	—	—	—
皮 革	—	—	—	—	—	—	—	—	—
窯 業 ・ 土 石	8	—	—	8	191	49	240	236,264	547,364
鉄 鋼	1	—	—	1	21	11	32	X	X
非 鉄 金 属	1	—	—	1	20	4	24	X	X
金 属 製 品	9	—	1	10	157	44	201	98,714	251,867
はん用機械	2	—	—	2	21	5	26	X	X
生産用機械	15	—	—	15	347	140	487	407,010	789,354
業務用機械	2	—	—	2	48	21	69	X	X
電子部品	1	—	—	1	1	3	4	X	X
電気機械	9	—	—	9	246	137	383	398,182	877,057
情報通信	1	—	—	1	521	186	707	X	X
輸送用機械	1	—	—	1	21	1	22	X	X
そ の 他	1	—	1	2	19	6	25	X	X

(注) 従業者4名以上の事業所

(資料：工業統計調査・平成27年は平成28年経済センサス-活動調査)

「X」は、公表をさしひかえたものであるため、総合計の数値と内訳の数値は一致しない場合がある。

## 8. 従業者規模別工業の状態

(単位：事業所、人、万円) (令和2年6月1日現在)

区 分	事業所数				従業者数			原材料 使用額等	製造品 出荷額等
	会社	組合 その他の 法人	個人	合計	男	女	合計		
4 ～ 9 人	27	—	6	33	117	90	207	109,061	246,417
10 ～ 19 人	31	—	—	31	278	144	422	350,926	796,093
20 ～ 29 人	19	—	—	19	381	84	465	595,039	1,211,986
30 ～ 49 人	10	—	—	10	255	157	412	447,882	766,731
50 ～ 99 人	5	—	—	5	136	158	294	152,960	383,261
100 ～ 199 人	7	—	—	7	731	221	952	1,215,472	2,113,879
200 ～ 299 人	1	—	—	1	134	75	209	X	X
300 人 以上	2	—	—	2	991	186	1,177	X	X
合 計	102	—	6	108	3,023	1,115	4,138	5,385,963	9,620,616

(注) 「X」は公表をさしひかえたもの。

(資料：工業統計調査)

## 9. 商業の状態

(単位：事業所、人、万円) (各年6月1日現在)

区 分	合計	卸売業計	小売業計	各種商品	織物・衣 服・身の回 り品	飲食料品	自動車・ 自転車	家具・じゅ う器・機械 器具	その他	
				平成 16年	事業所数	746	109	637	2	87
	従業者数	5,390	535	4,855	666	251	1,895	322	288	1,433
	年間商品 販売額等	10,680,253	3,538,522	7,141,731	X	297,073	2,475,888	1,028,287	364,995	X
平成 19年	事業所数	675	103	572	4	73	190	52	62	191
	従業者数	4,756	502	4,254	571	232	1,719	313	246	1,173
	年間商品 販売額	9,393,317	3,188,913	6,204,404	1,081,243	219,461	2,212,094	783,267	299,061	1,609,278

(単位：事業所、人、百万円) (平成24年2月1日現在、平成26年7月1日現在、平成28年6月1日現在)

区 分	合計	卸売業計	小売業計	各種商品	織物・衣 服・身の回 り品	飲食料品	機械器具	その他	無店舗	
				平成 24年	事業所数	446	77	369	3	44
	従業者数	3,216	325	2,891	463	115	1,231	245	793	44
	年間商品 販売額	66,739	21,408	45,332	8,769	1,149	16,420	5,145	12,414	1,436
平成 26年	事業所数	450	71	379	3	58	109	64	135	10
	従業者数	3,444	378	3,066	571	203	977	328	944	43
	年間商品 販売額	70,165	23,167	46,998	10,089	1,908	12,243	8,522	13,706	530
平成 28年	事業所数	466	75	391	2	59	119	71	133	7
	従業者数	3,855	275	3,580	599	248	1,312	377	857	187
	年間商品 販売額	81,254	20,868	60,386	X	2,544	17,698	9,104	X	7,306

(注) 「X」は公表をさしひかえたもの。

(資料：商業統計調査、平成24年・平成28年は経済センサス活動調査)

管理、補助的経済活動のみを行う事業所、産業細分類が格付不能の事業所、卸売の商品販売額(仲立手数料を除く)、小売の商品販売額及び仲立手数料のいずれの金額もない事業所は含まない。従業者には臨時雇用者は含まない。平成26年調査は、調査設計の大幅変更を行ったこと等に伴い、前回実施の平成19年調査の数値とは接続しない。単位未満を四捨五入しているため、内訳の計と合計が一致しない場合がある。

## 第4章 運輸・通信

### 1. 路線バスの状況

(令和4年3月末現在)

バス会社名	市内路線延長 (km)	停留所数 (ヶ所)	走行路線名
京都京阪バス株式会社	23.9	57	国道24号線・307号線、府道山城総合運動公園城陽線・城陽宇治線・上狛城陽線・内里城陽線・寺田水主線・富野荘八幡線・富野荘停車場線、市道12号線・103号線・210号線・216号線・220号線・222号線・263号線・270号線・273号線・285号線・291号線・320号線・339号線・347号線・349号線・435号線・2021号線・2027号線・2117号線・2118号線・2127号線・2183号線・2332号線・2361号線・2394号線・3048号線

(資料：京都京阪バス株式会社)

### 2. JR奈良線乗客数

年度	駅名	城陽 (千人)	長池 (千人)	山城青谷 (千人)	合計 (千人)	一日平均 (人)
平成29年度		1,280	449	353	2,082	5,704
平成30年度		1,282	437	345	2,063	5,653
令和元年度		1,259	443	337	2,040	5,573
令和2年度		1,006	358	277	1,641	4,497
令和3年度		1,048	377	289	1,715	4,699

(注) 千人未満を四捨五入しているため、合計が内訳の計と一致しない場合がある。  
1日あたりの乗車人員数に年間日数を乗じた数値である。

(資料：JR西日本京都支社)

### 3. 近鉄京都線乗客数

年度	駅名	久津川 (千人)	寺田 (千人)	富野荘 (千人)	合計 (千人)	一日平均 (人)
平成29年度		1,457	1,640	1,253	4,350	11,919
平成30年度		1,461	1,758	1,254	4,473	12,255
令和元年度		1,475	1,717	1,273	4,465	12,199
令和2年度		1,145	1,319	981	3,445	9,438
令和3年度		1,203	1,397	1,043	3,643	9,981

(注) 千人未満を四捨五入しているため、合計が内訳の計と一致しない場合がある。  
市内各駅の乗車人員数である。

(資料：近畿日本鉄道株式会社)

#### 4. 自動車保有台数

(単位：台)

区 分 \ 年 度	平成29年度	平成30年度	令和元年度	令和2年度	令和3年度
乗 用	19,937	19,825	19,509	19,407	19,288
普 通	9,448	9,556	9,650	9,830	9,917
小 型	10,489	10,269	9,859	9,577	9,371
貨 物 用	1,813	1,891	1,936	1,983	1,978
普 通	683	738	767	810	799
小 型	1,110	1,132	1,148	1,153	1,155
そ の 他	20	21	21	20	24
乗 合 用	53	56	59	54	51
特 種 ( 殊 ) 自 動 車	606	658	657	696	712
計	22,409	22,430	22,161	22,140	22,029
原 動 機 付 自 転 車	9,046	8,823	8,667	8,484	8,299
第 一 種 50cc 以 下	6,983	6,735	6,485	6,263	6,051
第 二 種 乙 90cc 以 下	258	240	235	232	215
第 二 種 甲 125cc 以 下	1,759	1,799	1,895	1,942	1,991
ミ ニ カ ー	46	49	52	47	42
軽 自 動 車	16,542	16,696	16,694	16,865	16,746
二 輪	900	906	888	898	877
三 輪	1	1	1	1	2
四 輪	15,641	15,789	15,805	15,966	15,867
小 型 特 殊 自 動 車	139	150	162	169	180
二 輪 の 小 型 自 動 車	782	776	785	823	835
計	26,509	26,445	26,308	26,341	26,060

資料：上段近畿運輸局京都運輸支局（各年度3月31日現在）  
下段税務課（翌年度4月1日現在）

## 5. 電話施設数状況等

区分 年度	加入電話					公衆電話		
	単独 (回線)	共同 (回線)	計 (回線)	(再掲)ピンク電話		デジタル (台)	アナログ (台)	計 (台)
				リタル・売渡し (台)	売渡し専用 (台)			
平成 29 年度	9,495	…	9,495	…	…	29	43	72
平成 30 年度	8,936	…	8,936	…	…	29	41	70
令和 元 年度	8,350	…	8,350	…	…	29	41	70
令和 2 年度	7,351	…	7,351	…	…	29	41	70
令和 3 年度	7,158	…	7,158	…	…	28	38	66

(資料：NTT西日本)

## 6. 郵便取扱状況

区分 年度	通常郵便物				小包郵便物				ポスト数
	引受 (千通)	配達 (千通)	合計 (千通)	一日平均 取扱数 (通)	引受 (千個)	配達 (千個)	合計 (千個)	一日平均 取扱数 (個)	
平成 29 年度	5,633	12,384	18,017	49,361	114	302	416	1,141	74
平成 30 年度	5,082	12,038	17,120	46,904	117	307	424	1,162	73
令和 元 年度	4,574	11,644	16,218	44,433	121	313	434	1,189	72
令和 2 年度	3,858	10,566	14,424	39,518	101	302	403	1,104	72
令和 3 年度	3,302	9,394	12,696	34,784	86	300	386	1,057	72

(資料：城陽郵便局)

# 第5章 水道・電気・ガス

## 1. 上水道事業規模

区分 年度	給水人口 (人)	普及率 (%)	年間配水量 (千m <sup>3</sup> )	一人一日平均 配水量 (ℓ)	配水管等 の延長 (km)	消火栓数 (栓)
平成 29 年度	76,605	99.7	7,965	285	255	1,463
平成 30 年度	76,144	99.7	7,904	284	255	1,466
令和 元 年度	75,701	99.8	7,870	284	261	1,472
令和 2 年度	75,362	99.8	7,951	289	262	1,470
令和 3 年度	74,892	99.8	7,906	289	264	1,656

(資料：上下水道部)

## 2. 水道施設概要

(令和4年3月31日現在)

区分	名称	容量	内容	所在地	完成年月日
第1浄水場	第1浄水場	— m <sup>3</sup>	深井戸φ350 4本 水中ポンプ22~30kw 4台 送水ポンプ11kw 3台	富野 柏平	昭和48年 4月30日
	中区配水池	1,000	RC製	富野 柏平	昭和48年 5月17日
		2,000	PC製		昭和55年 7月15日
	長谷山ポンプ所	—	送水ポンプ3.7kw 2台	観音堂 甲畑	昭和40年 3月31日
	長谷山配水塔	100	鋼鉄製	富野 長谷山	昭和48年 3月30日
	芦原ポンプ所 及び受水池	100	送水ポンプ22kw 2台	中 芦原	昭和53年 3月31日
	芦原配水池	700	PC製	中 芦原	平成15年9月30日
施設能力		1日当たり 3,900m <sup>3</sup> (自己水)			
第2浄水場	第2浄水場	—	深井戸φ350 7本 水中ポンプ18.5~37kw 7台 送水ポンプ110kw 3台	寺田 大谷	昭和50年 6月30日
	低区第1配水池	3,000	RC製	寺田 大谷	昭和45年 5月31日
	低区第2配水池	2,000	RC製	寺田 大谷	昭和50年 6月30日
	高区配水池	2,000	RC製	寺田 深谷	昭和46年 4月20日
		2,000	PC製		昭和59年10月30日
		2,000	PC製		平成14年 1月10日
宮ノ谷ポンプ所	—	加圧ポンプ5.5kw 2台	寺田 深谷	昭和46年 6月15日	
施設能力		1日当たり 6,500m <sup>3</sup> (自己水)			
第3浄水場	第3浄水場	8,000	深井戸φ500 3本、φ350 5本 水中ポンプ22~37kw 8台 直配ポンプ75kw 6台 送水ポンプ110kw 3台	平川 広田	昭和55年 7月 7日
	中区加圧ポンプ所	—	加圧ポンプ15kw 2台	富野 東田部	平成23年 3月31日
	施設能力		1日当たり 19,400m <sup>3</sup> (自己水) 14,500m <sup>3</sup> (府営水)		
合計施設能力		1日当たり 44,300m <sup>3</sup>			

(資料：上下水道部)

## 3. 電灯及び電力量

年度	区分	電力量 (kwh)		
		総数	電灯	電力
平成23年度		196,276	174,656	21,620
平成24年度		190,600	170,061	20,539
平成25年度		187,700	167,608	20,092
平成26年度		177,062	158,129	18,934
平成27年度		169,170	150,857	18,314

(注) 各区分毎に千kwh未満四捨五入のため、総数において一致しない場合がある。

(資料：関西電力株式会社)

特定規模需要を除く数値である。

電力自由化に伴い、平成28年度以降の市町村別の電力量の公表を中止とする。

#### 4. ガスの需要戸数及び需要量

区分 年度	需 要 戸 数 (戸)							需 要 量 (千m <sup>3</sup> )						
	総 数	家庭用	医療用	商業用	工業用	公 用	それ以外	総 数	家庭用	医療用	商業用	工業用	公 用	それ以外
平成 26年度	21,566	21,100	49	304	61	52		23,821	8,329	561	1,000	13,735	196	
平成 27年度	21,679	21,211	48	302	63	55		23,127	7,947	549	969	13,475	186	
平成 28年度	19,510	19,163					347	22,534	8,031					14,503
平成 29年度	18,549	18,204					345	20,638	8,196					12,442
平成 30年度	17,583	17,253					330	20,044	7,252					12,792

(注) 45MJ (約10,750kcal) 換算

(資料：大阪ガス株式会社)

需要量は、千m<sup>3</sup>以下四捨五入のため総数において一致しない場合がある。

平成29年4月からガス小売全面自由化に伴い、公表についてはガス販売量区分を「家庭用・それ以外」に変更する。

ガス小売全面自由化の進展を受け、2019年度以降の実績を差控える。

## 第6章 土 木

### 1. 国・府道の状況

(単位：m、%) (令和3年度末現在)

種 別	管 理 者	実 延 長	舗装実延長	舗 装 率
国 道	24 号 京 都 府	7,333.0	7,333.0	100.0
	307 号 京 都 府	5,597.3	5,597.3	100.0
	計	12,930.3	12,930.3	100.0
府 道	城 陽 宇 治 線 京 都 府	2,647.4	2,647.4	100.0
	上 狛 城 陽 線 京 都 府	3,017.3	3,017.3	100.0
	富 野 荘 八 幡 線 京 都 府	2,493.1	2,493.1	100.0
	寺 田 水 主 線 京 都 府	1,193.9	1,193.9	100.0
	富 野 荘 停 車 場 線 京 都 府	280.2	280.2	100.0
	長 池 停 車 場 線 京 都 府	70.3	70.3	100.0
	山 城 青 谷 停 車 場 線 京 都 府	545.5	545.5	100.0
	山 城 総 合 運 動 公 園 城 陽 線 京 都 府	3,805.3	3,805.3	100.0
	八 幡 城 陽 線 京 都 府	2,450.4	2,450.4	100.0
	内 里 城 陽 線 京 都 府	2,859.5	2,837.0	99.2
計		19,362.9	19,340.4	99.9

(注) 舗装率 =  $\frac{\text{舗装実延長}}{\text{実延長}} \times 100$

(資料：京都国道事務所、京都府山城北土木事務所)

国道307号線・府道については、令和3年3月末現在。

### 2. 市道の状況

(各年度末現在)

区 分	年 度	令 和 元 年 度	令 和 2 年 度	令 和 3 年 度
実 延 長 (m)		280,588	280,855	281,496
舗 装 実 延 長 (m)		252,387	252,899	253,976
舗 装 率 (%)		89.9	90.0	90.2
総 面 積 (m <sup>2</sup> )		1,654,267	1,658,552	1,665,467
路 線 数		1,240	1,244	1,249

(注) 舗装率 =  $\frac{\text{舗装実延長}}{\text{実延長}} \times 100$

(資料：管理課)

### 3. 河川の状況

(単位：km) (令和3年度末現在)

種 別	河 川 名	管 理 者	延 長
一 級	木 津 川	国 土 交 通 省	7.4
	古 川	京 都 府	3.1
	青 谷 川	京 都 府	4.1
	長 谷 川	京 都 府	3.0
準 用	今 池 川	城 陽 市	2.7
	嫁 付 川	城 陽 市	0.7
	十 六 川	城 陽 市	0.7

(資料：淀川河川事務所、京都府山城北土木事務所、管理課)

### 4. 橋りょうの状況

(各年度末)

区 分	令 和 元 年 度			令 和 2 年 度			令 和 3 年 度			
	国 道	府 道	市 道	国 道	府 道	市 道	国 道	府 道	市 道	
橋 数	30	17	141	30	17	141	30	17	140	
内 訳	非永久橋	—	—	1	—	—	1	—	—	1
	永 久 橋	30	17	140	30	17	140	30	17	139
橋 長 (m)	1,522.6	501	907	1,527.2	501.7	907	1,527.2	501.7	903	

(注) 上狛城陽線青谷橋の橋長は城陽市域  
(実際の橋長の1/2)のみ

(資料：京都国道事務所、京都府山城北土木事務所、管理課)

国道の橋数及び橋長は、国道24号線(城陽市域全橋梁)と国道307号線の計。

令和元年度の国道307号線・府道については、平成31年4月1日現在。

令和2年度の国道307号線・府道については、令和2年3月末現在。

令和3年度の国道307号線・府道については、令和3年3月末現在。

### 5. 公共下水道の状況

(各年度末現在)

区 分	令 和 元 年 度	令 和 2 年 度	令 和 3 年 度
計画決定面積 (A) (ha)	1,001.0	1,149.9	1,149.9
事業認可区域面積 (B) (ha)	1,000.3	1,031.1	1,031.1
処理区域面積 (C) (ha)	936.2	937.1	937.1
総 人 口 (D) (人)	75,880	75,515	75,034
処理区域内人口 (E) (人)	75,494	75,146	74,664
普及率	面積 (C)/(A) (%)	93.5	81.5
	面積 (C)/(B) (%)	93.6	90.9
	人口 (E)/(D) (%)	99.5	99.5

(資料：上下水道部)



## 6. 建築確認申請事前協議件数

(単位：件) (各年度中)

区 分 \ 年 度		平成29年度	平成30年度	令和元年度	令和2年度	令和3年度
住 宅		283 (6)	297 (6)	302 (3)	281 (2)	301 (3)
学 校		—	—	—	1	—
診 療 所 ・ 病 院		4	—	2	—	—
集 会 所		2	—	—	—	—
車 庫 ・ 倉 庫		13	3	3	4	4
店 舗		6	5	5	1	1
事 務 所		6	8	1	2	2
工 場 ・ 作 業 場		6	6	4	2	3
神 社 ・ 仏 閣		—	—	3	—	—
福 祉 施 設		—	2	1	4	1
幼 稚 園 ・ 保 育 園		—	1	—	—	1
寄 宿 舎 ・ 寮		—	2	—	—	1
危 険 物 施 設		—	—	—	—	—
飲 食 店		1	2	—	—	—
マ ー ケ ッ ト		—	—	—	—	—
工 作 物		2	11	6	9	4
そ の 他		7	1	2	5	4
合 計		330	338	329	309	322

(注) ① ( ) 内は併用住宅を再掲

(資料：都市政策課)

②過年度の件数について、その翌年度以降の変更、取り下げによる修正は行っていない。

## 7. 家屋の状況

(各年1月1日現在)

区 分 \ 年		平成30年	平成31年	令和2年	令和3年	令和4年
棟 数 (棟)	木 造	27,747	27,694	27,705	27,784	27,767
	木 造 以 外	6,631	6,654	6,638	6,641	6,682
床 面 積 (㎡)	木 造	2,467,023	2,470,699	2,481,200	2,491,033	2,500,412
	木 造 以 外	1,401,767	1,471,676	1,485,784	1,494,876	1,503,242
評 価 額 (千円)	木 造	58,352,158	60,124,186	62,316,680	60,364,689	62,675,864
	木 造 以 外	46,625,138	52,899,626	54,527,380	54,833,664	55,987,845

(資料：税務課)

## 8. 公園の設置状況

(令和4年4月1日現在)

No.	名 称	所 在 地	種 別	面 積 (㎡)
1	城陽市総合運動公園	寺田大川原・奥山・宮ノ谷	運動公園	160,168
2	京都府立木津川運動公園	富野北角14-8他	〃	127,000
3	木津川河川敷運動広場	水主下外島23-1他	近隣公園	32,730
4	桜つつみ寺田緑地	寺田北堤下の一部及び地先	都市緑地	9,975
5	桜つつみ水主緑地	水主大將軍の一部及び地先	〃	17,951
6	桜つつみ枇杷庄緑地	枇杷庄大堀及び島ノ宮の一部及び地先	〃	3,713
7	桜つつみ富野緑地	富野内川の一部及び地先	〃	10,610
8	桜つつみ奈島緑地	奈島川原口、植田及び中島の一部及び地先	〃	17,253
9	山城青谷駅前広場	市辺五島88-8他2	〃	846
10	長池駅前広場1	長池北裏61-7	〃	557
11	富野荘駅前広場	枇杷庄鹿背田51-30	〃	737
12	久津川駅前広場	平川東垣外78-1	〃	610
13	枇杷庄公園	枇杷庄大堀138-1他2	街区公園	2,787
14	久津川児童公園	平川野原10他3	〃	2,289
15	指月児童公園	平川指月63-1	〃	999
16	寺田西児童公園	寺田大林43-4	〃	1,001
17	寺田児童公園	寺田今堀25	〃	1,154
18	高田児童公園	寺田高田57	〃	1,432
19	富野児童公園	富野東田部70-5	〃	1,041
20	青谷公園	奈島久保野39-1他2	〃	1,652
21	北山田公園	寺田北山田29-11	〃	1,000
22	城陽団地第2児童公園	久世下大谷110-23	〃	1,238
23	鍛冶塚第1児童公園	平川鍛冶塚31-80	〃	1,029
24	上大谷第1児童公園	久世上大谷113-19	〃	2,246
25	城陽団地第1児童公園	久世下大谷6-290他1	〃	1,413
26	大谷第1公園	寺田大谷115-18他1	〃	8,748
27	深谷第3児童公園	寺田深谷8-6	〃	1,909
28	宮ノ谷第1児童公園	寺田深谷57-4	〃	1,461
29	深谷第2児童公園	寺田深谷64-256	〃	1,055
30	深谷第1児童公園	寺田深谷7-80	〃	1,372
31	宮ノ平第1児童公園	寺田宮ノ平35-1	〃	1,766
32	宮ノ平第2児童公園	寺田宮ノ平35-83	〃	1,773
33	庭井団地第1児童公園	寺田庭井1-98	〃	1,119
34	高井第1児童公園	富野高井60-168他1	〃	1,455
35	深谷第3幼児公園	寺田深谷7-155他1	〃	1,116
36	尼塚第9幼児公園	寺田尼塚39-2	〃	1,050
37	青池公園	市辺北山1-1他6	〃	1,299
38	白坂第1公園	市辺白坂13-11他3	〃	2,935
39	その他 185公園		〃	63,605
	合 計	223ヶ所		492,094

(資料：管理課、都市政策課)

## 第7章 市民生活

### 1. 金融機関数

(令和4年6月1日現在)

区分	銀行	信用金庫	農業協同組合	その他
本店	—	—	—	—
支店	4	6	2	—
出張所	1	—	—	—
計	5	6	2	—

(注) 郵便局は除く

(資料: 商工観光課、農政課)

### 2. 公害苦情の状況

(単位: 件、%)

年度	区分	大気	水質	土壌	騒音	振動	悪臭	その他	合計
		平成29年度	26	1	2	6	—	3	12
	比率	52.0	2.0	4.0	12.0	—	6.0	24.0	100.0
平成30年度	苦情	9	2	1	15	1	11	19	58
	比率	15.5	3.4	1.7	25.9	1.7	19.0	32.8	100.0
令和元年度	苦情	19	3	—	13	1	6	11	53
	比率	35.8	5.7	—	24.5	1.9	11.3	20.8	100.0
令和2年度	苦情	17	2	—	12	4	10	13	58
	比率	29.3	3.4	—	20.7	6.9	17.2	22.4	100.0
令和3年度	苦情	10	6	—	12	1	17	10	56
	比率	17.9	10.7	—	21.4	1.8	30.4	17.9	100.0

(注) 単位未満を四捨五入しているため、内訳の計と合計が一致しない場合がある。

(資料: 環境課)

### 3. 市民相談件数

(単位: 件)

年度	区分	建設	土木	交通	環境	保健	農林	教育	福祉	市政	府及	その他	民事	合計
		平成29年度	1	79	43	38	6	516	471	5,452	30	17	191	797
平成30年度	—	76	26	21	7	573	614	4,928	29	16	177	788	7,255	
令和元年度	—	60	40	39	6	496	593	4,936	30	9	230	686	7,125	
令和2年度	3	72	50	43	22	561	496	5,559	37	24	167	559	7,593	
令和3年度	3	55	28	38	20	526	450	6,045	44	19	149	567	7,944	

(資料: 市民活動支援課)

#### 4. 消費者物価指数

(2020年=100)

区分 年次	京 都 市											全 国
	総 合	食 料	住 居	光 熱 ・ 水 道	家 具 ・ 家 事 用 品	被 服 及 び 履 物	保 健 医 療	交 通 ・ 通 信	教 育	教 養 娛 楽	諸 雑 費	総 合
平成29年平均	98.6	96.9	98.0	98.9	98.5	99.3	97.8	98.9	106.0	98.2	104.4	98.6
平成30年平均	99.5	98.6	98.1	100.3	96.9	99.3	99.1	99.9	106.7	99.4	104.6	99.5
令和元年平均	99.9	98.8	98.5	101.7	98.1	100.7	99.9	99.7	105.7	101.1	103.9	100.0
令和2年平均	100.0	100.0	100.0	100.0	100.0	100.0	100.0	100.0	100.0	100.0	100.0	100.0
令和3年平均	99.9	100.4	101.6	99.4	102.3	100.4	99.8	93.9	99.1	101.8	101.0	99.8
令和3年 1月	99.9	100.3	101.4	95.1	101.3	95.0	99.9	99.8	99.2	100.6	100.4	99.8
2月	99.8	99.8	101.4	95.3	101.3	97.6	99.1	99.9	98.7	100.4	100.5	99.8
3月	99.9	99.3	101.6	96.1	101.5	101.7	99.9	99.6	96.8	100.7	100.6	99.9
4月	99.2	99.2	101.5	97.4	101.3	101.3	99.9	92.2	99.4	101.4	100.3	99.1
5月	99.6	99.6	101.6	99.2	101.4	101.5	100.0	92.8	99.4	101.6	101.0	99.4
6月	99.7	100.1	101.5	99.8	103.8	100.8	100.0	92.6	99.4	101.0	101.0	99.5
7月	99.9	99.8	101.6	99.9	103.9	98.7	99.8	93.1	99.4	103.1	101.1	99.7
8月	99.7	99.8	101.6	99.7	103.0	97.7	99.9	92.2	99.4	103.5	100.9	99.7
9月	100.4	101.9	101.6	100.7	102.1	102.2	100.0	92.4	99.4	101.9	101.3	100.1
10月	100.4	102.2	101.6	101.9	102.2	102.2	99.3	90.5	99.4	102.4	101.5	99.9
11月	100.4	101.5	101.6	103.1	102.9	104.0	100.1	90.6	99.4	102.3	101.6	100.1
12月	100.5	101.5	101.6	104.1	102.8	102.5	99.9	91.1	99.4	102.7	101.3	100.1

(資料：統計京都)

## 5. 刑法犯罪の状況

(単位：件、人) (各年中)

年次 犯罪の種類	令和元年				令和2年				令和3年			
	認知 件数	検挙 件数	検挙人員		認知 件数	検挙 件数	検挙人員		認知 件数	検挙 件数	検挙人員	
			成人	少年			成人	少年			成人	少年
総数	319	204	82	15	254	205	81	14	247	155	98	6
凶悪犯	1	1	2	—	5	5	6	4	—	1	2	—
殺人	—	—	—	—	1	1	1	—	—	—	—	—
強盗	—	—	1	—	2	2	3	4	—	—	1	—
放火	—	1	1	—	—	—	—	—	—	—	—	—
強制性交等	1	—	—	—	2	2	2	—	—	1	1	—
粗暴犯	24	20	18	2	16	18	17	1	20	20	18	1
凶器準備集合	—	—	—	—	—	—	—	—	—	—	—	—
暴行	11	7	6	—	9	12	11	—	12	12	11	—
傷害	9	9	10	2	5	4	4	—	4	5	5	1
脅迫	1	1	1	—	2	2	2	1	2	1	1	—
恐喝	3	3	1	—	—	—	—	—	2	2	1	—
窃盗犯	213	162	45	11	151	144	45	7	149	95	46	4
知能犯	17	1	2	1	32	6	4	1	20	9	6	1
詐欺	16	1	2	1	32	5	3	1	20	9	6	1
横領	1	—	—	—	—	1	1	—	—	—	—	—
偽造	—	—	—	—	—	—	—	—	—	—	—	—
その他	—	—	—	—	—	—	—	—	—	—	—	—
風俗犯	7	8	4	1	2	1	—	—	6	4	3	—
賭博	—	—	—	—	—	—	—	—	—	—	—	—
わいせつ	6	7	4	1	2	1	—	—	6	4	3	—
その他	1	1	—	—	—	—	—	—	—	—	—	—
その他刑法犯	57	12	11	—	48	31	9	1	52	26	23	—

(資料：城陽警察署)

## 6. 交通事故発生と安全施設の状況

(各年中)

区分 年次	交通事故			安全施設	
	発生件数 (件)	死者 (人)	負傷者 (人)	信号灯数 (基)	横断歩道橋数 (基)
平成29年	164	—	214	70	3
平成30年	209	1	249	71	3
令和元年	216	2	262	70	3
令和2年	196	—	241	71	3
令和3年	142	2	160	70	3

(注) 安全施設については各年10月1日現在である。(資料：城陽警察署、京都国道事務所、京都府山城北土木事務所、管理課)  
横断歩道橋については道路管理者が管理。

## 7. 諸証明の交付件数

(単位：件)

区分	年 度				
	平成29年度	平成30年度	令和元年度	令和2年度	令和3年度
印鑑証明等	24,470	24,138	22,768	23,478	20,555
住民票写等	37,368	36,152	35,052	34,674	34,292
戸籍謄抄本等	17,304	18,380	18,434	17,529	16,820
各種証明	728	839	741	790	769
各種閲覧	28	32	63	41	529
自動車臨時運行許可	174	186	174	138	130
マイナンバーカード・ 通知カード(再交付)	225	247	296	133	28
合 計	80,297	79,974	77,528	76,783	73,123

(資料：市民課)

## 8. 労働組合及び組合員数

(各年6月30日現在)

区分	年 次				
	平成29年	平成30年	令和元年	令和2年	令和3年
組合員総数	2,959	3,015	3,459	3,406	3,367
(人)					
男	2,281	2,283	2,623	2,573	2,532
女	678	732	836	833	835
労働組合総数	20	20	22	22	23

(資料：京都府人材確保・労働政策課)

## 第8章 保 健 ・ 衛 生

### 1. 医療施設状況

区分 年次	医 療 施 設 数					医 療 従 事 者 数		
	総 数	病 院		診 療 所	歯科診療所	医 師	歯科医師	薬 剤 師
		施 設	病 床					
平成 28 年	94	6	1,000	57	31	138	38	111
平成 29 年	93	6	1,000	56	31	—	—	—
平成 30 年	95	5	854	59	31	134	41	114
令和 元年	95	5	854	59	31	—	—	—
令和 2 年	95	5	789	59	31	135	42	123

(注) 医療施設数は、医療施設調査（各年10月1日現在）による。 (資料：厚生労働省)  
医療従事者数（従業地別）は、医師・歯科医師・薬剤師統計（隔年12月31日現在）による。

### 2. 休日急病診療所の受診状況

(単位：人、日)

区分		年 度	平成29年度	平成30年度	令和元年度	令和2年度	令和3年度
受 診 者 数			1,382	1,281	1,314	307	269
開 所 日 数			70	72	75	70	70
1日平均受診者数			20	18	18	4	4
年 齢 別	0 ～ 1 歳		147	132	127	28	32
	2 ～ 5 歳		265	247	241	46	45
	6 ～ 19 歳		399	368	402	72	50
	20 ～ 69 歳		507	481	480	126	118
	70 歳 以 上		64	53	64	35	24
病 類 別	呼吸器系疾患		1,139	986	1,046	160	168
	消化器系疾患		137	180	125	54	51
	循環器系疾患		2	2	4	—	—
	そ の 他		104	113	139	93	50

(資料：健康推進課)

### 3. 健康診査の受診状況

年度	区分	受診者 (人)
平成29年度		4,340
平成30年度		4,634
令和元年度		4,995
令和2年度		5,003
令和3年度		5,020

(資料：健康推進課)

(注) 平成20年度より特定健診が開始されたため、国保加入者分は含まない。後期高齢者等の健康診査となった。

### 4. 健康手帳の配付状況

(単位：人)

年度	区分	医療受給者	左記以外の者	計
平成29年度		111	359	470
平成30年度		155	362	517
令和元年度		63	97	160
令和2年度		64	70	134
令和3年度		39	41	80

(資料：健康推進課)

### 5. 予防接種受診状況

(単位：人)

年度	区分	不活化ポリオ (急性灰白髄炎)	日本脳炎	二種混合 (小学6年生)	三・四種混合 (乳幼児)	高齢者等 インフルエンザ	結核	B型肝炎
							BCG	
平成29年度		33	2,444	538	2,035	11,118	495	1,473
平成30年度		16	2,719	512	1,932	11,664	496	1,375
令和元年度		—	2,331	467	1,881	12,474	420	1,345
令和2年度		—	2,584	564	1,855	15,743	479	1,314
令和3年度		—	1,368	499	1,778	13,654	455	1,297

年度	区分	麻しん	風しん	麻しん・ 風しん 混合	ヒブ ワクチン	小児用 肺炎球菌 ワクチン	子宮頸 がん予防 ワクチン	水痘	高齢者用 肺炎球菌 ワクチン
平成30年度	—	—	1,098	1,910	1,917	12	951	2,559	
令和元年度	—	4	1,087	1,787	1,829	26	868	745	
令和2年度	—	1	1,237	1,846	1,813	112	963	861	
令和3年度	—	—	1,053	1,777	1,782	384	846	768	

(注) 見合わせ者含む。

(資料：健康推進課)



## 6. 胃がん・肺がん・子宮頸がん・乳がん・大腸がん検診の受診状況

(単位：人)

区分 年度	胃がん検診			肺がん検診			子宮頸がん検診			乳がん検診			大腸がん検診		
	受診者数	受診結果		受診者数	受診結果		受診者数	受診結果		受診者数	受診結果		受診者数	受診結果	
		異常なし	要精密検査		異常なし	要精密検査		異常なし	要精密検査		異常なし	要精密検査		異常なし	要精密検査
平成29年度	682	643	39	1,337	1,271	66	1,544	1,522	22	1,575	1,533	42	6,560	5,944	616
平成30年度	734	679	55	1,421	1,386	35	1,467	1,449	18	1,496	1,451	45	6,218	5,714	504
令和元年度	652	609	43	1,352	1,275	77	1,486	1,461	25	1,461	1,417	44	6,212	5,654	558
令和2年度	549	529	20	1,157	1,119	38	1,383	1,366	17	1,302	1,243	59	6,049	5,531	518
令和3年度	647	624	23	1,289	1,240	49	1,493	1,460	33	1,484	1,444	40	6,060	5,575	485

(資料：健康推進課)

## 7. 乳幼児健診の受診状況

(単位：回、人)

区分 年度	3か月児健康診査		8か月児健康診査		1歳8か月児健康診査				3歳児健康診査			
	実施回数	受診者数	実施回数	受診者数	一般		歯科		一般		歯科	
					実施回数	受診者数	実施回数	受診者数	実施回数	受診者数	実施回数	受診者数
平成29年度	24	479	24	483	24	541	24	541	24	525	24	525
平成30年度	24	471	24	491	24	493	24	493	24	550	24	550
令和元年度	22	414	11	388	22	441	22	441	22	495	22	495
令和2年度	14	463	—	490	26	494	26	494	26	558	26	558
令和3年度	24	442	12	440	24	457	24	457	24	496	24	496

(注) 令和2年度は、新型コロナウイルス感染症対策として、3か月児健康診査は令和2年6月1日～8月31日まで協力医療機関による個別健診で実施。8か月児健康診査は「乳児後期相談事業」として問診票による把握と電話個別相談を実施。

## 8. し尿収集の状況

区分 年度	汲取世帯数 (10月1日現在)	年間汲取量 (kℓ)	月平均汲取量 (kℓ)	日平均汲取量 (kℓ)	一世帯当たり 一日汲取量 (ℓ)	平均収集間隔 (日)
	(世帯)					
平成29年度	729	2,566	214	7.0	9.6	20
平成30年度	668	2,394	200	6.6	9.8	20
令和元年度	617	2,312	193	6.3	10.3	20
令和2年度	587	2,217	185	6.1	10.3	20
令和3年度	531	2,172	181	6.0	11.2	20

(注) し尿浄化槽汚泥を除く。

(資料：環境課)

## 9. もやすごみ収集の状況

区分 年度	対象世帯数 (10月1日現在)	年間収集量 (t)	月平均 収集量 (t)	日平均 収集量 (t)	一世帯当たり 一日排出量 (kg)	平均収集間隔 (日)
	(世帯)					
平成29年度	34,599	11,940	995.0	32.7	0.9	3～4
平成30年度	34,684	11,859	988.3	32.5	0.9	3～4
令和元年度	34,888	11,824	985.3	32.4	0.9	3～4
令和2年度	35,061	11,692	974.3	32.0	0.9	3～4
令和3年度	35,106	11,316	943.0	31.0	0.9	3～4

(注) 家庭系ごみのみ。

(資料：環境課)

# 第9章 社会福祉

## 1. 保育所等の職員及び園児数

(単位：箇所、人) (各年4月現在)

区分 年	施設数	園児数	職員数			園児定員数
			保育士	その他	計	
平成30年	10 (5)	1,552 (903)	165 (98)	29 (20)	194 (118)	1,485 (865)
平成31年	10 (5)	1,551 (914)	170 (101)	29 (20)	199 (121)	1,485 (865)
令和2年	10 (5)	1,523 (878)	171 (97)	32 (23)	203 (120)	1,485 (865)
令和3年	12 (7)	1,523 (883)	177 (105)	38 (24)	215 (129)	1,509 (889)
令和4年	13 (8)	1,537 (906)	177 (102)	34 (26)	211 (128)	1,528 (908)

(注) ( ) 内は、私立で再掲。

(資料：子育て支援課)

## 2. 保育所等の状況

(単位：人) (令和4年4月1日現在)

区分 名称(開園年月)		職員数			園児数							
		保育士	その他	計	0歳	1歳	2歳	3歳	4歳	5歳	計	定員数
公立	鴻の巣保育園(昭和28年9月)	14	1	15	9	17	17	24	25	25	117	110
	久津川保育園(昭和34年4月)	15	2	17	10	25	30	29	30	26	150	150
	青谷保育園(昭和44年4月)	11	1	12	9	10	13	19	11	16	78	90
	久世保育園(昭和45年4月)	22	3	25	11	24	30	27	30	34	156	150
	今池保育園(平成25年8月)	13	1	14	6	24	25	26	25	24	130	120
	小計	75	8	83	45	100	115	125	121	125	631	620
私立	清仁保育園(昭和27年4月)	27	5	32	14	36	44	30	45	37	206	195
	くぬぎ保育園(昭和53年4月)	11	5	16	9	29	28	29	33	29	157	160
	清心保育園(昭和55年4月)	24	4	28	11	30	42	41	42	47	213	220
	里の西保育園(昭和55年4月)	25	4	29	16	37	40	45	46	45	229	220
	しいの木保育園(平成18年4月)	5	1	6	3	12	14	13	15	15	72	70
	広野幼児園(令和2年5月)	5	4	9	—	6	4	/	/	/	10	19
	にこにこ保育園(令和3年4月)	—	2	2	—	3	2	/	/	/	5	5
	第二里の西保育園(令和4年4月)	5	1	6	5	7	2	/	/	/	14	19
	小計	102	26	128	58	160	176	158	181	173	906	908
合計	177	34	211	103	260	291	283	302	298	1,537	1,528	

(注) 職員数は正規職員である。

(資料：子育て支援課)

## 3. 学童保育所の職員及び入所者数

(単位：箇所、人) (各年度中及び未現在)

区分 年度	学童保育所数	職員数	年間入所者数	平均入所者数
平成29年度	10	44	180,749	624
平成30年度	10	44	205,496	706
令和元年度	10	44	210,309	729
令和2年度	10	44	192,805	659
令和3年度	10	44	203,181	698

(資料：子育て支援課)

#### 4. 学童保育所の状況

(単位：人、日) (令和3年度)

名称(開設年月)	区分	職員数	年間入所者数	平均入所者数	開所日数
久津川学童保育所 (昭和44年4月)		5	18,594	64	255
久世学童保育所 (昭和44年9月)		6	41,547	142	256
寺田学童保育所 (昭和45年4月)		5	22,962	79	255
今池学童保育所 (昭和49年9月)		5	20,551	70	255
富野学童保育所 (昭和49年9月)		5	26,152	90	255
古川学童保育所 (昭和50年4月)		3	9,515	33	255
深谷学童保育所 (昭和50年4月)		3	13,887	48	255
寺田南学童保育所 (昭和51年11月)		5	20,074	69	255
青谷学童保育所 (昭和53年4月)		3	10,695	37	255
寺田西学童保育所 (昭和54年4月)		4	19,204	66	255
計		44	203,181	698	

(資料：子育て支援課)

#### 5. 障害区分別身体障害者手帳交付件数

(単位：件)

年度	区分	合計	視覚障がい	聴覚・平衡機能障がい	音声・言語・そ しゃく機能障がい	肢体不自由	内部障がい
平成29年度		4,543	283	374	57	2,252	1,577
平成30年度		4,548	279	389	57	2,228	1,595
令和元年度		4,658	287	392	62	2,242	1,675
令和2年度		4,717	295	413	60	2,251	1,698
令和3年度		4,692	292	423	60	2,205	1,712

(資料：福祉課)

#### 6. 生活保護の状況

区分	年度	平成29年度	平成30年度	令和元年度	令和2年度	令和3年度
扶 助 別 保 護 費	生活 <small>(千円)</small>	442,272	416,057	400,649	381,310	388,266
	住宅	242,261	232,655	228,610	215,380	211,732
	教育	12,330	9,344	6,748	6,627	5,801
	介護	23,143	17,312	15,525	14,925	13,578
	医療	649,152	633,920	634,548	663,497	591,247
	出産	—	181	—	—	—
	生業	9,370	8,451	7,179	6,371	6,547
	葬祭	4,824	4,125	3,471	4,298	2,557
被保護世帯数 <small>(世帯)</small>		634	610	607	582	588
被保護人員 <small>(人)</small>		917	876	861	822	815
人員保護率 <small>(%)</small>		12.10	11.65	11.52	11.05	11.00

(資料：福祉課)

## 7. 老人福祉法による施設入所状況

(単位：人、千円)

区分	平成29年度	平成30年度	令和元年度	令和2年度	令和3年度
延 措 置 人 員	64	48	48	48	48
扶 助 額	9,450	7,506	7,480	7,358	7,378

(資料：高齢介護課)

## 8. 社会福祉施設の状況（児童福祉施設を除く）

(単位：人) (令和4年10月1日現在)

区 分	設 置 主 体	定 員	在 所 者 数
〈総合支援法による施設〉			
あんびしゃ（障害者支援施設）	社会福祉法人	40	17
円（障害者支援施設）	社会福祉法人	60	61
翼（障害者支援施設）	社会福祉法人	35	35
和（障害者支援施設）	社会福祉法人	35	36
凜（障害者支援施設）	社会福祉法人	40	40
魁（障害者支援施設）	社会福祉法人	60	60
城陽作業所	社会福祉法人	60	34
ものづくりスペースみんななかま	社会福祉法人	40	46
知的障害者デイサービスセンター あっぶ	社会福祉法人	—	—
身体障害者デイサービスセンター すいんぐ	社会福祉法人	—	—
障害者生活支援センター はーもにい	社会福祉法人	—	—
障害者生活支援センター プラム	NPO法人	—	—
青谷学園（障害者支援施設）	社会福祉法人	70	70
DO（障害者支援施設(施設入所)）	社会福祉法人	30	31
DO（障害者支援施設(生活介護)）	社会福祉法人	40	39
府立心身障害者福祉センター（施設入所）	京都府	50	45
府立心身障害者福祉センター（生活介護）	京都府	50	45
府立心身障害者福祉センター（自立訓練(生活訓練)）	京都府	10	8
〈老人福祉法による施設〉			
特別養護老人ホーム 梅林園	社会福祉法人	220	214
特別養護老人ホーム ひだまり平川	社会福祉法人	40	40
特別養護老人ホーム ひだまり久世	社会福祉法人	140	133
特別養護老人ホーム ビハーラ本願寺	社会福祉法人	100	97
軽費老人ホーム ヴィラ城陽	社会福祉法人	50	50
ケアハウス ミレー京都	社会福祉法人	50	44
城陽市立西部デイサービスセンター	城陽市（運営：社会福祉法人）	—	—
城陽市立東部デイサービスセンター	城陽市（運営：社会福祉法人）	—	—
デイサービスセンター 梅林園	社会福祉法人	—	—
デイサービスセンター ひだまり	社会福祉法人	—	—
デイサービスセンター すまいる	社会福祉法人	—	—
城陽市在宅介護支援センター 梅林園	社会福祉法人	—	—
城陽市在宅介護支援センター 萌木の村	医療法人	—	—

(資料：福祉課、高齢介護課)

9. 老人福祉センター「陽寿苑」の利用状況

(単位：日、人)

年度	区分	開苑日数	性別			年齢別						通苑方法	
			男	女	計	60～64	65～69	70～74	75～79	80～84	85以上	バス	徒歩等
平成29年度		291	36,986	23,888	60,874	1,755	8,097	16,989	18,897	10,877	4,259	10,379	50,495
平成30年度		285	34,375	21,345	55,720	960	6,097	13,009	20,724	10,590	4,340	8,932	46,788
令和元年度		266	31,601	21,629	53,230	539	5,147	11,953	20,479	9,766	5,346	8,517	44,713
令和2年度		226	8,862	7,742	16,604	106	1,263	4,559	6,116	3,184	1,376	951	15,653
令和3年度		212	11,611	10,118	21,729	101	1,342	6,042	7,168	5,149	1,927	2,378	19,351
	4月	21	1,160	1,157	2,317	8	157	636	746	546	224	265	2,052
	5月	—	—	—	—	—	—	—	—	—	—	—	—
	6月	9	471	381	852	3	54	222	304	201	68	85	767
	7月	25	1,036	989	2,025	5	140	525	709	470	176	246	1,779
	8月	14	449	350	799	—	73	199	270	198	59	90	709
	9月	—	—	—	—	—	—	—	—	—	—	—	—
	10月	26	1,329	1,250	2,579	12	154	717	863	621	212	282	2,297
	11月	24	1,181	1,113	2,294	18	145	655	769	524	183	264	2,030
	12月	23	1,453	1,200	2,653	24	158	736	870	626	239	296	2,357
	令和4年 1月	22	1,376	1,142	2,518	13	143	730	833	571	228	246	2,272
	2月	22	1,468	1,173	2,641	10	143	787	829	638	234	263	2,378
	3月	26	1,688	1,363	3,051	8	175	835	975	754	304	341	2,710

(資料：高齢介護課)

10. 老人福祉センター「陽和苑」の利用状況

(単位：日、人)

年度	区分	開苑日数	性別			年齢別						通苑方法	
			男	女	計	60～64	65～69	70～74	75～79	80～84	85以上	バス	徒歩等
平成29年度		291	17,949	21,337	39,286	1,333	4,845	12,740	11,710	6,325	2,333	363	38,923
平成30年度		285	16,867	21,647	38,514	1,190	4,787	11,452	11,823	6,482	2,780	136	38,378
令和元年度		266	14,603	18,690	33,293	667	3,785	9,656	10,187	5,887	3,111	182	33,111
令和2年度		226	910	3,420	4,330	77	181	990	1,685	1,010	387	14	4,316
令和3年度		212	2,494	5,351	7,845	118	243	1,982	3,037	1,842	623	63	7,782
	4月	21	129	513	642	17	15	161	253	125	71	8	634
	5月	—	—	—	—	—	—	—	—	—	—	—	—
	6月	9	49	150	199	10	3	42	93	36	15	2	197
	7月	25	115	444	559	16	18	137	256	100	32	12	547
	8月	14	58	175	233	10	9	61	100	38	15	3	230
	9月	—	—	—	—	—	—	—	—	—	—	—	—
	10月	26	155	611	766	9	23	170	307	197	60	10	756
	11月	24	206	568	774	3	25	163	319	208	56	10	764
	12月	23	471	669	1,140	4	41	297	423	252	123	11	1,129
	令和4年 1月	22	437	655	1,092	14	39	309	422	234	74	3	1,089
	2月	22	349	671	1,020	19	18	278	372	253	80	3	1,017
	3月	26	525	895	1,420	16	52	364	492	399	97	1	1,419

(資料：高齢介護課)

### 11. 老人福祉センター「陽東苑」の利用状況

(単位：日、人)

年度	区分	開苑 日数	性 別			年 齢 別						通 苑 方 法	
			男	女	計	60～64	65～69	70～74	75～79	80～84	85以上	バス	徒歩等
平成29年度		291	5,757	6,877	12,634	293	664	2,438	4,619	2,727	1,893	1,102	11,532
平成30年度		285	5,060	6,783	11,843	118	368	2,327	3,177	4,225	1,628	1,619	10,224
令和元年度		266	4,294	6,620	10,914	82	337	2,564	3,157	3,647	1,127	1,398	9,516
令和2年度		226	980	2,028	3,008	19	142	511	600	1,275	461	192	2,816
令和3年度		212	1,361	3,103	4,464	5	44	641	1,301	1,792	681	436	4,028
	4月	21	141	319	460	3	9	91	118	157	82	37	423
	5月	—	—	—	—	—	—	—	—	—	—	—	—
	6月	9	43	89	132	—	1	23	35	51	22	11	121
	7月	25	152	307	459	2	4	88	121	173	71	61	398
	8月	14	83	171	254	—	2	47	68	110	27	43	211
	9月	—	—	—	—	—	—	—	—	—	—	—	—
	10月	26	133	366	499	—	6	47	147	219	80	39	460
	11月	24	158	364	522	—	5	75	156	204	82	47	475
	12月	23	213	388	601	—	4	88	182	224	103	66	535
	令和4年 1月	22	155	329	484	—	4	75	143	189	73	38	446
	2月	22	110	360	470	—	3	47	149	196	75	34	436
	3月	26	173	410	583	—	6	60	182	269	66	60	523

(資料：高齢介護課)

### 12. 老人福祉センター「陽幸苑」の利用状況

(単位：日、人)

年度	区分	開苑 日数	性 別			年 齢 別						通 苑 方 法	
			男	女	計	60～64	65～69	70～74	75～79	80～84	85以上	バス	徒歩等
平成29年度		291	14,181	11,882	26,063	276	1,885	5,114	8,566	6,238	3,984	757	25,306
平成30年度		285	13,813	10,344	24,157	209	959	4,818	8,012	6,662	3,497	827	23,330
令和元年度		266	12,268	9,022	21,290	210	864	3,722	7,430	5,728	3,336	627	20,663
令和2年度		226	1,557	3,700	5,257	12	158	915	1,417	1,962	793	211	5,046
令和3年度		211	1,504	3,911	5,415	27	116	1,086	1,264	1,570	1,352	277	5,138
	4月	21	159	441	600	1	14	124	147	213	101	40	560
	5月	—	—	—	—	—	—	—	—	—	—	—	—
	6月	9	61	156	217	1	7	44	52	46	67	17	200
	7月	25	149	442	591	3	15	114	148	154	157	47	544
	8月	14	75	180	255	1	7	34	72	71	70	27	228
	9月	—	—	—	—	—	—	—	—	—	—	—	—
	10月	26	188	487	675	6	12	129	156	202	170	21	654
	11月	24	133	464	597	2	13	106	141	168	167	24	573
	12月	23	156	476	632	2	13	129	163	167	158	35	597
	令和4年 1月	21	168	343	511	2	11	129	104	137	128	14	497
	2月	22	176	419	595	1	11	130	128	168	157	16	579
	3月	26	239	503	742	8	13	147	153	244	177	36	706

(資料：高齢介護課)

### 13. 民生・児童委員（主任児童委員を含む）の状況

(単位：人) (各年度12月1日現在)

年度 \ 区分	総数	久津川	古川	久世	深谷	寺田	寺田南	寺田西	今池	富野	青谷
平成29年度	159	15	15	16	16	18	14	17	18	17	13
平成30年度	159	15	15	16	16	18	14	17	18	17	13
令和元年度	140	13	13	16	13	12	14	13	18	16	12
令和2年度	160	15	15	16	16	18	15	17	18	17	13
令和3年度	160	15	15	16	16	18	15	17	18	17	13

(資料：福祉課)

### 14. 国民年金加入状況

(単位：人、%) (各年度末現在)

年度 \ 区分	第1号被保険者	任意加入被保険者	第3号被保険者	総被保険者数	人口比
平成29年度	8,720	137	5,174	14,031	18.6
平成30年度	8,487	135	5,025	13,647	18.2
令和元年度	8,454	114	4,894	13,462	18.1
令和2年度	8,506	108	4,744	13,358	18.0
令和3年度	8,430	119	4,543	13,092	17.7

(資料：国保医療課)

### 15. 国民健康保険加入状況

(各年度末現在)

年度 \ 区分	平成29年度	平成30年度	令和元年度	令和2年度	令和3年度
加入世帯数 (世帯)	11,772	11,407	11,065	10,882	10,624
総世帯数 (世帯)	30,017	30,200	30,314	30,522	30,579
加入率 (%)	39.2	37.8	36.5	35.7	34.7
加入者数 (人)	18,908	17,960	17,214	16,739	16,095
総人口 (人)	75,421	74,936	74,476	74,280	73,799
加入率 (%)	25.1	24.0	23.1	22.5	21.8

(資料：国保医療課)



## 16. 国民健康保険給付の状況

(単位：件、千円)

区 分			年 度		平成29年度	平成30年度	令和元年度	令和2年度	令和3年度
			件数	金額	件数	金額	件数	金額	件数
療養の給付	診療費	入院	件数	5,265	4,873	4,634	4,193	4,017	
			金額	3,200,611	2,966,279	3,080,058	2,689,125	2,891,029	
		入院外	件数	184,971	175,631	168,488	149,551	152,379	
			金額	2,734,381	2,647,547	2,673,146	2,434,545	2,477,175	
		歯科	件数	40,921	38,978	39,256	32,657	34,678	
			金額	547,042	509,908	508,668	443,596	467,478	
	調剤	件数	95,539	96,077	93,443	86,159	88,305		
		金額	1,301,544	1,204,990	1,235,726	1,220,525	1,228,380		
	食事療養費	件数	(5,003)	(4,604)	(4,591)	(3,827)	(3,734)		
		金額	133,325	120,474	122,156	107,396	101,586		
訪問看護費	件数	897	975	1,011	1,225	1,315			
	金額	50,556	58,594	60,465	73,986	91,722			
計(A)	件数	327,593	316,534	306,832	273,785	280,694			
	金額	7,967,459	7,507,792	7,680,219	6,969,173	7,257,370			
療養費	診療費	件数	112	158	241	196	203		
		金額	1,588	1,625	18,017	7,885	3,619		
	その他	件数	15,539	14,654	13,980	11,611	11,895		
金額		147,378	138,245	120,928	104,141	110,610			
計(B)	件数	15,651	14,812	14,221	11,807	12,098			
	金額	148,966	139,870	138,945	112,026	114,229			
療養諸費計(A)+(B)	件数	343,244	331,346	321,053	285,592	292,792			
	金額	8,116,425	7,647,662	7,819,164	7,081,199	7,371,599			
高額療養費	件数	12,561	12,332	12,547	11,932	14,751			
	金額	804,073	787,654	835,883	771,057	810,345			
その他の保険給付	出産給付	件数	44	42	55	37	25		
		金額	18,932	17,544	23,296	15,171	10,457		
	葬祭給付	件数	135	132	108	97	114		
		金額	6,750	6,600	5,400	4,850	5,700		
精神・結核医療付加金	件数	9,496	9,431	9,590	9,973	10,846			
	金額	8,965	8,817	9,013	9,277	9,869			
計	件数	9,675	9,605	9,753	10,107	10,985			
	金額	34,647	32,961	37,709	29,298	26,026			

(注) 移送費は療養費(その他)に含まれる。

食事療養費の( )は、件数に含まない。

(資料：国保医療課)

## 17. 後期高齢者医療の状況

(単位：件、千円)

区 分		年 度		平成29年度	平成30年度	令和元年度	令和2年度	令和3年度
		件数	金額					
医療受給者数(月平均) (人)				11,180	11,849	12,469	12,834	13,194
医 療 の 給 付	診 療	入 院	件数	9,709	10,680	10,374	10,215	9,875
			金額	5,052,128	5,752,430	5,759,473	5,679,069	5,888,211
	療	入 院 外	件数	175,884	187,509	198,596	192,269	203,024
			金額	2,625,396	2,826,201	3,006,594	2,960,920	3,271,479
	費	歯 科	件数	27,499	30,026	33,489	31,004	33,303
			金額	371,675	392,703	432,642	424,208	433,875
	給	調 剤	件数	98,842	110,632	117,644	118,476	125,964
			金額	1,379,886	1,457,298	1,560,590	1,605,023	1,689,507
	付	計 (A)	件数	311,934	338,847	360,103	351,964	372,166
			金額	9,429,085	10,428,632	10,759,299	10,669,220	11,283,072
入院時食事療養費 (B)		件数	(9,271)	(10,221)	(9,978)	(9,171)	(9,097)	
		金額	175,683	161,269	160,592	143,648	141,449	
訪問看護療養費 (C)		件数	402	507	742	866	999	
		金額	28,462	36,650	55,179	65,162	79,472	
(A)+(B)+(C) 小 計		件数	312,336	339,354	360,845	352,830	373,165	
		金額	9,633,230	10,626,551	10,975,070	10,878,030	11,503,993	
医療費の支給		件数	12,404	13,044	13,810	11,947	12,343	
		金額	160,974	166,424	168,954	150,159	147,988	
高額療養費の支給		件数	9,247	9,419	9,779	9,863	10,367	
		金額	460,208	509,741	515,904	528,261	577,344	
合 計		件数	333,987	361,817	384,434	374,640	395,875	
		金額	10,254,412	11,302,716	11,659,928	11,556,450	12,229,325	

(注) 金額には、一部負担金を含まない。

(資料：国保医療課)

入院時食事療養費の( )は、件数に含まない。  
平成20年4月1日より後期高齢者医療が施行された。

## 18. 介護保険の状況

(単位：件、千円)

区 分		年 度		平成29年度	平成30年度	令和元年度	令和2年度	令和3年度
		件数	費用					
第1号被保険者		(人)		25,164	25,271	25,406	25,508	25,419
要 支 援 ・ 要 介 護 認 定 者	要支援(人)	1		740	887	790	779	826
		2		892	944	949	1,006	1,052
	要介護(人)	1		367	352	342	425	499
		2		593	559	630	654	674
		3		478	474	514	574	562
		4		398	405	404	418	439
		5		226	206	260	267	264
合 計		(人)		3,694	3,827	3,889	4,123	4,316
介 護 保 険 サ ー ビ ス 給 付	居宅サービス	件数		44,984	42,602	43,366	50,543	56,964
		給付費		1,571,788	1,503,667	1,556,021	1,837,773	2,064,688
	地域密着型 サービス	件数		5,619	5,723	5,674	6,585	6,951
		給付費		844,432	869,417	905,267	1,007,440	1,016,586
	施設サービス	件数		6,865	6,531	6,577	6,605	6,619
		給付費		1,718,508	1,649,106	1,706,723	1,771,470	1,789,500
	介護予防居宅 サービス	件数		24,271	20,043	21,414	20,686	21,920
		給付費		328,411	245,987	262,134	249,586	264,188
	介護予防 地域密着型 サービス	件数		373	463	482	302	191
		給付費		27,784	32,154	34,787	22,190	14,214
介 護 予 防 ・ 日 常 生 活 支 援 総 合 事 業	訪問型 サービス	件数		2,698	5,894	5,979	5,507	5,412
		給付費		46,455	100,326	102,483	95,180	91,249
	通所型 サービス	件数		2,282	5,802	6,735	5,899	5,748
		給付費		57,965	143,327	163,546	141,377	141,053
	介護予防 ケアマネジメント	件数		2,533	5,785	6,266	5,682	5,248
		給付費		11,560	26,214	28,374	25,600	24,118

(資料：高齢介護課)

# 第10章 教育・文化・体育

## 1. 幼稚園の教員及び園児数

(単位：園、学級、人) (各年5月1日現在)

年次	区分	幼稚園数		学級数		教員数		園児数	
		公立	私立	公立	私立	公立	私立	公立	私立
平成30年		1	6	2	42	3	72	42	722
令和元年		1	6	2	40	3	69	41	714
令和2年		1	6	3	41	4	69	32	729
令和3年		1	6	3	39	4	63	35	738
令和4年		1	6	3	40	4	62	31	667

(注) 教員数は、本務者のみ。

(資料：公立学校基本数一覧)

## 2. 幼稚園の状況

(単位：学級、人) (令和4年5月1日現在)

名称(開園年月)	区分	学級数	園児数				教員数
			3歳児	4歳児	5歳児	計	
公立 富野幼稚園(昭和30年4月)		3	6	15	10	31	4
私立 青谷聖家族幼稚園(昭和32年4月) 京都文教短期大学附属家政城陽幼稚園(昭和39年2月) 佐伯幼稚園(昭和43年12月) 白鳥幼稚園(昭和45年12月) 平川幼稚園(昭和47年11月) 芽生え幼稚園(昭和59年4月)		6	21	27	40	88	9
		7	36	52	33	121	11
		14	81	82	102	265	18
		4	17	23	29	69	6
		4	13	24	22	59	11
		5	13	30	22	65	7
小計		40	181	238	248	667	62
合計		43	187	253	258	698	66

(注) 教員数は、本務者のみ。

(資料：公立学校基本数一覧)

### 3. 小学校の児童数

(単位：校、学級、人)(各年5月1日現在)

年次	区分	学校数	学級数	児童数			教員数
				男	女	計	
平成30年		10	132 (29)	1,900	1,810	3,710	236
令和元年		10	131 (30)	1,887	1,787	3,674	235
令和2年		10	129 (31)	1,862	1,777	3,639	235
令和3年		10	127 (35)	1,848	1,717	3,565	230
令和4年		10	123 (38)	1,821	1,684	3,505	235

(注) 学級数の( )内は、特別支援学級で別掲。  
教員数は、本務者のみ。

(資料：公立学校基本数一覧)

### 4. 小学校別児童数の状況

(単位：学級、人)(令和4年5月1日現在)

名称(開校年月)	区分	学級数	児童数								教員数	
			1年生	2年生	3年生	4年生	5年生	6年生	総数			
									男	女		計
寺田 (明治6年4月)		13 (4)	59	50	79	70	71	71	204	196	400	26
富野 (明治6年10月)		16 (6)	66	84	78	90	73	106	272	225	497	30
久津川 (明治22年10月)		12 (4)	58	44	52	43	70	50	167	150	317	22
青谷 (明治22年10月)		6 (2)	27	28	31	29	35	30	106	74	180	14
久世 (昭和44年4月)		20 (4)	103	106	83	94	101	105	301	291	592	35
今池 (昭和47年4月)		12 (6)	66	55	50	63	40	68	180	162	342	25
古川 (昭和49年4月)		7 (2)	28	31	34	32	28	42	94	101	195	15
深谷 (昭和50年4月)		12 (3)	45	47	52	49	44	52	163	126	289	20
寺田南 (昭和51年4月)		13 (4)	56	64	58	68	83	63	189	203	392	27
寺田西 (昭和54年4月)		12 (3)	56	50	46	47	48	54	145	156	301	21
合計		123 (38)	564	559	563	585	593	641	1,821	1,684	3,505	235

(注) 学級数の( )内は、特別支援学級で別掲。  
教員数は、本務者のみ。

(資料：公立学校基本数一覧)

## 5. 小学校の施設状況

(単位：㎡)(令和4年5月1日現在)

区分 名称	一般校舎面積	体育館面積	プール面積	敷地面積	
					うち運動場
寺田	4,916	633	375	13,532	5,456
富野	5,784	626	400	16,468	8,317
久津川	4,611	639	282	12,366	5,817
青谷	3,673	630	313	13,148	5,072
久世	5,383	663	278	12,682	3,663
今池	5,231	696	250	17,857	7,724
古川	5,544	716	295	15,063	5,463
深谷	5,672	648	309	15,947	5,941
寺田南	3,948	691	313	15,034	6,610
寺田西	6,009	612	313	16,768	7,744
合計	50,771	6,554	3,128	148,865	61,807

(資料：施設台帳一覧)

## 6. 中学校の生徒数

(単位：校、学級、人)(各年5月1日現在)

区分 年次	学校数	学級数	生徒数			教員数
			男	女	計	
平成30年	5	55 (10)	917	891	1,808	146
令和元年	5	55 (10)	921	878	1,799	151
令和2年	5	55 (10)	922	855	1,777	146
令和3年	5	54 (10)	912	876	1,788	144
令和4年	5	53 (10)	910	858	1,768	147

(注) 学級数の( )内は、特別支援学級で別掲。  
教員数は、本務者のみ。

(資料：公立学校基本数一覧)

## 7. 中学校別生徒数の状況

(単位：学級、人) (令和4年5月1日現在)

区分 名称(開校年月)	学級数	生徒数						教員数
		1年生	2年生	3年生	総数			
					男	女	計	
城陽 (昭和31年4月)	12 (2)	124	148	135	205	202	407	33
西城陽 (昭和49年4月)	9 (2)	102	98	103	148	155	303	27
南城陽 (昭和54年4月)	12 (2)	122	122	127	199	172	371	30
東城陽 (昭和56年4月)	12 (2)	151	149	142	239	203	442	31
北城陽 (昭和56年4月)	8 (2)	92	91	62	119	126	245	26
合計	53 (10)	591	608	569	910	858	1,768	147

(注) 学級数の( )内は、特別支援学級で別掲。  
教員数は、本務者のみ。

(資料：公立学校基本数一覧)

## 8. 中学校の施設状況

(単位：㎡) (令和4年5月1日現在)

区分 名称	一般校舎面積	体育館面積	プール面積	敷地面積	
				うち	運動場
城陽	5,632	1,243 (166)	325	28,294	19,857
西城陽	6,487	945 (188)	325	32,282	18,074
南城陽	6,473	806 (178)	325	28,155	15,674
東城陽	6,632	855 (121)	325	30,208	15,413
北城陽	6,527	834 (165)	325	27,612	14,932
合計	31,751	4,683 (818)	1,625	146,551	83,950

(注) 体育館面積の( )内は、武道場、第2屋体。

(資料：施設台帳一覧)

## 9. 学校給食食数の推移

(単位：食)

年度 項目	平成29年度	平成30年度	令和元年度	令和2年度	令和3年度
小学校	759,432	742,754	684,390	655,611	733,792
中学校	330,137	331,779	313,591	295,511	334,256
合計	1,089,569	1,074,533	997,981	951,122	1,068,048

(資料：学校給食センター)

## 10. 府立高等学校の生徒数

(単位：校、人)(各年5月1日現在)

年次	区分	学校数	生徒数			教員数
			男	女	計	
平成30年		2	903	960	1,863	122
令和元年		2	907	939	1,846	126
令和2年		2	911	882	1,793	121
令和3年		2	900	828	1,728	122
令和4年		2	864	802	1,666	117

(注) 教員数は、本務者のみ。

(資料：公立学校基本数一覧)

## 11. 府立高等学校別生徒数の状況

(単位：人)(令和4年5月1日現在)

名称(開校年月)	区分	生徒数				教員数
		1年生	2年生	3年生	計	
城陽 (昭和47年4月)	普通科	282	220	258	760	57
西城陽 (昭和58年4月)	普通科	309	314	283	906	60
合	計	591	534	541	1,666	117

(注) 教員数は、本務者のみ。

(資料：公立学校基本数一覧)

## 12. 市立図書館利用状況

(単位：冊)

区分	年度	平成29年度	平成30年度	令和元年度	令和2年度	令和3年度
貸出数		448,048	448,752	441,348	369,059	349,011
	児童書貸出数	156,922 (35.0)	158,955 (35.4)	155,457 (35.2)	130,857 (35.5)	134,392 (38.5)
月平均貸出数		37,337	37,396	36,779	30,755	29,084
蔵書数		297,783	298,086	298,719	299,368	301,209
	児童書蔵書数	89,527	89,811	90,614	91,134	91,723
市民一人当たり貸出数		5.92	5.97	5.90	4.95	4.71

(注) ( )内は、 $\frac{\text{児童書貸出数}}{\text{貸出数}} \times 100$ である。

(資料：図書館)

市民一人当たりの貸出数は、 $\frac{\text{貸出数}}{\text{10月1日現在の人口}}$ である。

コミュニティセンター図書室分を含む。

単位以下は、四捨五入である。



### 13. 市民プール利用状況

(単位：日、人)

年次 区分		平成 29 年	平成 30 年	令和元年	令和 2 年	令和 3 年
開場日数 〔期間〕		53 〔7/10～8/31〕	53 〔7/10～8/31〕	53 〔7/10～8/31〕	— —	— —
利 用 人 数	大人	3,791 (72)	3,978 (75)	3,854 (73)	— —	— —
	小人	7,917 (149)	7,960 (150)	7,323 (138)	— —	— —
	計	11,708 (221)	11,938 (225)	11,177 (211)	— —	— —

(注) ( ) は、1日平均人数である。

(資料：文化・スポーツ推進課)

### 14. 文化パルク城陽利用状況

(単位：人、台)

年度	区分	プラムホール	プレイルーム	プラネタリウム	歴史民俗資料館	駐車場
平成 30 年度		92,669	77,551	18,063	12,859	140,254
令和元年度		81,651	71,107	16,249	9,394	128,225
令和 2 年度		17,735	10,035	7,660	5,251	61,294
令和 3 年度		44,460	19,570	10,694	9,104	69,748

(資料：文化・スポーツ推進課、歴史民俗資料館)

### 15. コミュニティセンター利用状況

(令和3年度)

区 分	コミュニティセンター利用状況			図 書 室 利 用 状 況			
	利用人数 (人)	開館日数 (日)	1日平均 利用人数 (人)	貸出冊数 (冊)	開館日数 (日)	1日平均 貸出冊数 (冊)	蔵書数 (冊)
北部コミュニティセンター	40,398	214	189	30,988	279	111	21,831
南部コミュニティセンター	42,305	217	195	27,499	292	94	21,003
今池コミュニティセンター	21,784	217	100	13,609	292	47	13,951
東部コミュニティセンター	44,589	217	205	40,342	292	138	24,300
青谷コミュニティセンター	18,779	217	87	14,607	292	50	18,315
寺田コミュニティセンター	18,583	213	87				
合 計	186,438		863	127,045		440	99,400

(資料：市民活動支援課)

## 16. 公民館利用状況

(単位：件、人)

年度	区分	久津川		富野		北		計	
		利用数	利用者数	利用数	利用者数	利用数	利用者数	利用数	利用者数
平成29年度		478	4,845	591	5,570	3,402	41,582	4,471	51,997
平成30年度		516	4,728	257	2,283	3,292	40,430	4,065	47,441
令和元年度		544	4,768	—	—	3,354	38,374	3,898	43,142
令和2年度		369	2,754	—	—	2,704	23,300	3,073	26,054
令和3年度		341	2,409	—	—	1,603	19,769	1,944	22,178

(資料：文化・スポーツ推進課)

## 17. テレビ受信契約数

(各年度末現在)

年度	区分	放送受信契約数	
		衛星契約数(再掲)	
平成29年度		24,208	11,149
平成30年度		24,647	11,379
令和元年度		24,967	11,724
令和2年度		24,924	11,777
令和3年度		24,702	11,719

(資料：日本放送協会「放送受信契約数統計要覧」)

## 18. 観光入込客数

(単位：人)

年次	区分	観光入込客数	増減
平成29年		950,855	△ 57,635
平成30年		966,145	15,290
令和元年		979,309	13,164
令和2年		707,440	△ 271,869
令和3年		647,894	△ 59,546

(資料：商工観光課)

## 19. 総合運動公園利用状況

(単位：人)

区分 年度	室 外 施 設					室 内 施 設			
	野球場	多目的広場	テニスコート	ゲートボール場	計	競技場	格技場	トレーニングルーム	計
平成29年度	18,468	46,556	21,125	3,551	89,700	57,765	15,327	41,121	114,213
平成30年度	19,132	45,000	19,171	5,107	88,410	61,557	16,347	40,581	118,485
令和元年度	17,154	39,286	19,155	2,948	78,543	56,024	13,851	35,784	105,659
令和2年度	13,869	38,556	15,778	2,285	70,488	30,787	9,813	14,650	55,250
令和3年度	11,352	31,706	11,498	1,796	56,352	26,761	10,941	12,345	50,047

(資料：文化・スポーツ推進課)

## 20. 市民運動広場利用状況

(単位：人)

区分 年度	市 民 運 動 広 場			計
	木津川河川敷運動広場		市民テニスコート	
	グラウンド	テニスコート		
平成29年度	34,839	6,762	14,206	55,807
平成30年度	44,811	8,035	14,851	67,697
令和元年度	40,117	10,460	14,563	65,140
令和2年度	38,736	9,964	13,138	61,838
令和3年度	31,519	8,902	10,606	51,027

(資料：文化・スポーツ推進課)

## 2.1. 文化財の状況

(令和4年9月1日現在)

区分	名称	所在地	対象物件、特色	時代
重要文化財	木造薬師如来立像 (阿弥陀寺)	京都市東山区茶屋町 (京都国立博物館寄託)	一木造 像高 95cm	平安時代
	久世神社本殿	久世芝ヶ原	一間社流造	室町時代
	水度神社本殿	寺田水度坂	一間社流造 附棟札8枚	室町時代
	荒見神社本殿	富野荒見田	三間社流造 附棟札3枚	桃山時代
	芝ヶ原古墳出土品一括	寺田今堀	青銅製銅釧2点他	古墳時代初期
	木造阿弥陀如来立像 (極楽寺)	富野南垣内	一木造、玉眼 像高 79.5cm	鎌倉時代
国指定史跡	正道官衙遺跡	寺田正道	官衙(役所跡)、古墳時代住居跡 昭和49年史跡指定	古墳時代～奈良時代
	平川廃寺跡	平川古宮	法隆寺式古代寺院跡 昭和50年史跡指定	奈良時代後期～ 平安時代初期
	森山遺跡	富野森山	縄文、古墳時代集落 昭和53年史跡指定	縄文時代後期～ 古墳時代
	久津川古墳群	平川車塚・茶屋裏 久世芝ヶ原	久津川古墳群の代表的古墳 昭和54年史跡指定 平成28年追加指定・名称変更	古墳時代中期
	芝ヶ原古墳	寺田大谷	出現期の古墳として重要 平成元年史跡指定	古墳時代初期
	久世廃寺跡	久世芝ヶ原	法起寺式古代寺院跡 平成19年史跡指定	奈良時代前期～ 平安時代
国登録有形文化財	近藤家住宅 主屋、離れ座敷	寺田乾出北	主屋は瓦葺農家、離れ座敷は数奇屋風書院造	江戸時代後期
	堀家住宅 主屋、離れ座敷 乾蔵、古蔵、 東蔵、 南蔵及び南蔵座敷、 長屋門	寺田中大小	近世の伝統的農家建築の形式を留める7 棟の建物	江戸時代末期～近代
府文化財	※天満神社本殿	市辺城下	登録文化財 一間社流造 附棟札10枚	江戸時代初期
	※且椋神社本殿	観音堂甲畑	登録文化財 二間社流造	江戸時代初期
	※御霊社 (荒見神社境内社)	富野荒見田	登録文化財 一間社流造	桃山時代
	※平井神社本殿	平川東垣外	登録文化財 一間社流造 鉄板葺 附板札 1枚 棟札 6枚	江戸時代初期
	末社若宮八幡社本殿 鳥居 (平井神社境内)	平川東垣外	一間社流造 鉄板葺 石造明神鳥居	江戸時代初期
	木造地藏菩薩坐像 (念仏寺)	寺田北東西	指定文化財 寄木造 像高 137.8cm	平安時代後期
	旅籠松屋関係資料	長池北清水	登録文化財	江戸時代～明治時代
	おかげ踊図絵馬 (水度神社)	寺田水度坂	登録文化財 文政13年(1830年)のおかげ踊りを描く	江戸時代後期
おかげ踊図絵馬 (中天満神社)	寺田今堀 (歴史民俗資料館寄託)	登録文化財 慶応3年(1867年)のおかげ踊りを描く	江戸時代末期	
市文化財	谷口家文書	寺田今堀	大工関係を中心とした文書126点	江戸時代初期～明治時代初期
	芭蕉塚古墳	平川茶屋裏	前方後円墳	古墳時代中期
	天満宮社本殿	枇杷庄大堀	三間社流造 鉄板葺 附棟札3枚	江戸時代初期
	三縁寺大門	寺田中大小	一間一戸向唐門 棧瓦葺	桃山時代(推定)
	木造天部半跏像 (万福寺)	久世南垣内	一木造 像総高 70.3cm	平安時代後期

(注) ※印 文化財環境保全地区

(資料: 文化・スポーツ推進課)

区分	名 称	所 在 地	対 象 物 件 、 特 色	時 代	
市	木造天部形立像 (長光寺)	寺田北東西	一木造 像高 127.5cm	平安時代後期	
	鉄湯釜 (水度神社)	寺田水度坂	鑄鉄製 口径 36.0cm 高さ 38.8cm (現状)	室町時代	
	上田氏旧記	寺田北東西	507項目にわたる村の記録	江戸時代中期	
	上大谷古墳群	久世上大谷	4世紀後半～7世紀の10基の古墳 附 移築17号墳横穴式石室	古墳時代	
	脱活乾漆造 菩薩形立像 (三縁寺)	寺田中大小	脱活乾漆造 像高 73.9cm	奈良時代	
	宝篋印塔 (深広寺)	奈島久保野	花崗岩製 5基	鎌倉時代後期	
	中島家資料	寺田今堀	2,435点の神職家資料	江戸時代～昭和時代	
	枇杷庄オンマカ風呂及び 関連資料一括	寺田大畔	城州一心講の風呂小屋等資料	明治時代～昭和時代	
	木造阿弥陀如来坐像 (阿弥陀寺)	枇杷庄大堀	寄木造 像高 86.2cm	鎌倉時代	
	木造大將軍神像 (且椋神社)	寺田今堀 (歴史民俗資料館寄託)	一木造、彫眼 像高 12.5～19.1cm、19軀	平安時代後期	
	木造阿弥陀如来立像 (長光寺)	寺田北東西	一木造、彫眼 像高 70.2cm	平安時代前期	
	木造阿弥陀如来立像 (念仏寺)	寺田北東西	一木造、彫眼 像高 49.2cm	平安時代	
	木造阿弥陀如来立像 (念仏寺)	寺田北東西	一木造、玉眼 像高 82.9cm	鎌倉時代	
	初寅の山の神まつり	中地区	無形民俗文化財	江戸時代～	
	荒見神社神門・透垣・中門	富野荒見田	一間薬門、棧瓦葺透垣、切妻造檜皮葺	江戸時代	
	芝ヶ原11号墳出土品	寺田今堀 (歴史民俗資料館保管)	出土品一括 (三角縁神獸鏡ほか)	古墳時代中期	
	木造阿弥陀如来立像 (長光寺)	寺田北東西	一木造、彫眼 像高 96.2cm	平安時代	
	文	水主神社本殿	水主宮馬場	一間社流造、檜皮葺	江戸時代後期
		木造阿弥陀如来立像 (正行寺)	富野堀口	寄木造 像高 98.4cm	鎌倉時代前期
上大谷古墳群出土銅鏡		寺田今堀 (歴史民俗資料館保管)	銅鏡3面 (き鳳鏡、飛禽文鏡、だ龍鏡)	2～5世紀	
大般若経全六〇一卷 経箱七箱 (水度神社)		寺田今堀 (歴史民俗資料館寄託)	鎌倉時代前期の書写経を中心とする混合 経	鎌倉時代～ 江戸時代中期	
虎図蒔絵絵馬一面 (森山地蔵堂)		寺田今堀 (歴史民俗資料館寄託)	江戸時代初期の表裏全面に漆が施された 切破風形絵馬	江戸時代初期	
黒土1号墳 (中天満神社)		中黒土	径30mの円墳、横穴式石室全長約9.5m	古墳時代後期	
家造作願書		久世南垣内	寺田村農民の様子を知る貴重な史料	江戸時代中期	
黒土1号墳出土品一括		上津屋境端 (古川小学校内文化財 資料室保管)	須恵器、土師器、金属製品 (耳環・馬具片・ 武器片・工具片等)、石棺片、白雲母片、 ガラス玉片、埴輪片など一括	古墳時代後期	
平川廃寺出土塑像一括 (158点)		上津屋境端 (古川小学校内文化財 資料室保管)	頭髮片、衣片、指片、鼻片、筋肉の膨ら みを露わにした関節を含んだ断片、装身 具片等の塑像一括 (158点)	奈良時代	
狛犬 (水主神社) (2点)		寺田今堀 (歴史民俗資料館寄託)	鎌倉時代前期の墨書銘がある洲浜座をも つ木製の狛犬像2点 像本体は近世の補作	鎌倉時代前期	
蓮開寺春まつり	平川地区	無形民俗文化財	江戸時代～		

(資料：文化・スポーツ推進課)

## 22. 社会教育関係団体等活動状況

(令和3年度)

団体名	団体数	構成人員等	活動名	活動内容
スポーツ協会	1	21競技団体 10体振支部 23団体	市民総合スポーツ大会	ソフトボール、テニス、卓球、バレーボール、剣道、柔道、バドミントン、軟式野球、ソフトテニス、水泳、ボウリング、サッカー、バスケットボール、空手道、ラージボール卓球、ゲートボール、ゴルフ、エコロベース、ソフトバレーボール、グラウンドゴルフ（新型コロナウイルス感染症拡大防止のため一部中止）
			市民陸上記録会	トラック・フィールド競技の記録会（新型コロナウイルス感染症拡大防止のため中止）
			城陽マラソン大会	10kmコース、5kmコース、3kmコース（新型コロナウイルス感染症拡大防止のため中止）
社会体育振興会	1	小学校区毎 10支部	区民運動会	各支部ごとに住民の親睦と健康づくりを目的に実施（新型コロナウイルス感染症拡大防止のため中止）
			市民グラウンドゴルフ大会	各支部ごとに大会を行い、各支部3チームが市大会に参加（新型コロナウイルス感染症拡大防止のため中止）
			市民エコロベース大会	各支部ごとに大会を行い、各支部から市大会に参加（新型コロナウイルス感染症拡大防止のため中止）
			市民ソフトバレーボール大会	各支部ごとに大会を行い、各支部2チームが市大会に参加（新型コロナウイルス感染症拡大防止のため中止）
スポーツ団体連合会	1	21競技団体	各競技大会等	各々の種目に応じた大会・例会の開催（新型コロナウイルス感染症拡大防止のため一部中止）
スポーツ少年団	1	23団体456人	〃	団活動・本部大会・社会参加等を通じて青少年の健全育成と少年スポーツを振興（新型コロナウイルス感染症拡大防止のため一部中止）
スポーツ・レクリエーションサークル	376	-	スポーツ・レクリエーション活動	各グループごとのサークル活動・大会参加
文化サークル	322	-	文化関係学習等	サークル活動
文化芸術協会	1	101団体	市民文化祭等	市民文化祭、春いちばん文化まつり、趣味の体験講座、ひとときコンサートなど市民文化の向上を図る事業の実施（新型コロナウイルス感染症拡大防止のため一部中止）
幼・小・中学校PTA	16	-	地域懇談会等	総会、地域懇談会、研修会の開催など
PTA連絡協議会	1	-	総会・研修会等	〃
子ども会後援会協議会	6	6支部	スポーツまつり	グラウンドゴルフ体験を実施
			自然体験活動事業	わくわくいもほり体験を実施
			あそびのはくぶつ館	子ども会コーナーを担当（新型コロナウイルス感染症拡大防止による内容変更のため、コーナー担当中止）
			城陽いろはかるたあそび	民話を題材にしたかるた大会の実施（新型コロナウイルス感染症拡大防止のため中止）
			城陽っ子ニュース発行	市内小学生の保護者・関係者に年2回発行

(資料：文化・スポーツ推進課)

# 第11章 消 防

## 1. 消防本部の状況

(各年12月末現在)

区 分 \ 年 次	平成 29 年	平成 30 年	令 和 元 年	令 和 2 年	令 和 3 年
署 所 の 数	3	3	3	3	3
職 員 数 (人)	88	93	95	94	96
は し ご 車	1	1	1	1	1
水そう付ポンプ車	2	2	2	2	2
普通ポンプ車	5	5	5	5	5
救 急 車	4	4	4	4	4
広 報 車	1	1	1	1	1
赤 バ イ ク	4	4	4	4	4
軽 査 察 車	1	1	1	1	1
小型動力ポンプ	1	1	1	1	1
指令車・指揮車	2	2	2	2	2
化 学 車	—	—	—	—	—
小型動力ポンプ付積載車	—	—	—	—	—
小型動力ポンプ積載車	—	—	—	—	—
救 助 工 作 車	1	1	1	1	1
連 絡 車	2	2	2	2	2
資 機 材 搬 送 車	3	3	3	3	4

(注)平成27年度から指揮車を追加

(資料：消防本部)

## 2. 消防団の状況

(各年12月末現在)

区 分 \ 年 次	平成 29 年	平成 30 年	令 和 元 年	令 和 2 年	令 和 3 年
分 団 の 数	6	6	6	6	6
団 員 数 (人)	275	275	275	275	275
普通ポンプ車	2	2	2	2	—
小型動力ポンプ付積載車	4	4	4	4	6
小型動力ポンプ	21	21	21	21	21

(資料：消防本部)

## 3. 火災発生状況

(各年中)

区 分 \ 年 次	火 災 件 数					り 災 世帯数 (世帯)	焼 損 面 積		死 者 (人)	負 傷 者 (人)	損 害 見 積 額 (千円)	火 災 一 件 当 たり 損 害 額 (千円)
	建 物 (件)	林 野 (件)	車 両 (件)	そ の 他 (件)	計 (件)		建 物 (㎡)	林 野 (a)				
平成 29 年	13	1	4	6	24	10	2,539	48	1	3	309,335	12,889
平成 30 年	8	1	2	4	15	3	105	1	—	1	46,797	3,120
令 和 元 年	7	—	4	6	17	2	41	—	—	—	3,824	225
令 和 2 年	11	—	4	5	20	6	582	—	—	1	47,308	2,365
令 和 3 年	10	1	2	7	20	7	400	—	—	5	22,642	1,132

(資料：消防本部)

#### 4. 地域別救急出動状況

(単位：件、%) (令和3年中)

久津川	久世	寺田	今池	富野荘	青谷	管外	合計
603	584	713	565	569	346	8	3,388
17.8	17.2	21.0	16.7	16.8	10.2	0.2	100.0

(資料：消防本部)

#### 5. 年次別救急出動状況

(単位：件) (各年中)

区分 年次	火災	自然災害	水難	交通事故	労働災害	運動競技	一般負傷	加害	自行損傷	急病	その他	合計
平成29年	1	—	—	310	46	53	541	8	20	2,599	173	3,751
平成30年	—	4	2	329	44	49	541	24	46	2,700	209	3,948
令和元年	—	—	—	276	39	34	569	12	31	2,710	192	3,863
令和2年	1	—	—	236	37	14	503	10	34	2,431	132	3,398
令和3年	3	—	1	225	38	26	559	11	26	2,338	161	3,388

(資料：消防本部)

## 第12章 財政

### 1. 一般会計予算額及び決算額

区分 年度	予算額 (千円)	決算額		市民一人当たりの行政経費 (円)	経常収支比率 (%)	財政力指数 (3カ年平均)
		歳入 (千円)	歳出 (千円)			
平成29年度	37,901,362	36,746,954	36,565,665	484,821	97.0	0.638
平成30年度	36,335,889	35,105,407	34,891,625	465,619	93.1	0.635
令和元年度	31,353,984	30,002,899	29,823,435	400,444	99.7	0.649
令和2年度	43,749,467	40,301,669	40,063,415	539,357	97.0	0.671
令和3年度	39,541,548	35,904,529	35,527,090	481,403	92.0	0.660

(注) 市民一人当たりの行政経費は、 $\frac{\text{歳出決算額}}{\text{各年度末推計人口}}$ である。

(資料：財政課)



## 2. 一般会計目的別歳入決算額

(単位：千円、%)

区 分	令 和 元 年 度		令 和 2 年 度		令 和 3 年 度	
	決 算 額	構 成 比	決 算 額	構 成 比	決 算 額	構 成 比
市 税	9,586,116	32.0	9,024,688	22.4	9,024,662	25.1
地 方 譲 与 税	150,920	0.5	153,810	0.4	158,297	0.4
利 子 割 交 付 金	8,215	0.0	8,461	0.0	8,205	0.0
配 当 割 交 付 金	66,550	0.2	58,048	0.1	79,670	0.2
株 式 等 譲 渡 所 得 割 交 付 金	36,463	0.1	64,252	0.2	92,629	0.3
法 人 事 業 税 交 付 金	—	—	31,762	0.1	81,866	0.2
地 方 消 費 税 交 付 金	1,193,308	4.0	1,485,322	3.7	1,617,040	4.5
ゴ ル フ 場 利 用 税 交 付 金	40,112	0.1	36,264	0.1	42,832	0.1
環 境 性 能 割 交 付 金	9,198	0.0	23,386	0.1	19,793	0.1
国 有 提 供 施 設 等 所 在 市 助 成 交 付 金	16,541	0.1	16,685	0.0	17,082	0.0
地 方 特 例 交 付 金	185,681	0.6	76,854	0.2	146,564	0.4
地 方 交 付 税	4,053,926	13.5	4,141,932	10.3	5,832,503	16.2
交 通 安 全 対 策 特 別 交 付 金	8,729	0.0	11,077	0.0	11,532	0.0
分 担 金 及 び 負 担 金	283,591	0.9	168,083	0.4	174,255	0.5
使 用 料 及 び 手 数 料	384,616	1.3	301,599	0.7	330,997	0.9
国 庫 支 出 金	4,028,402	13.4	13,346,759	33.1	8,305,584	23.1
府 支 出 金	2,021,395	6.7	1,997,005	5.0	2,160,087	6.0
財 産 収 入	434,718	1.4	611,909	1.5	263,353	0.7
寄 附 金	220,223	0.7	249,254	0.6	431,766	1.2
繰 入 金	1,373,378	4.6	957,642	2.4	1,067,879	3.0
繰 越 金	213,783	0.7	179,464	0.4	238,254	0.7
諸 収 入	479,630	1.6	1,519,202	3.8	894,484	2.5
市 債	5,170,331	17.2	5,838,012	14.5	4,905,184	13.7
自 動 車 取 得 税 交 付 金	37,073	0.1	200	0.0	11	0.0
合 計	30,002,899	100.0	40,301,669	100.0	35,904,529	100.0

(注)単位未満を四捨五入しているため、内訳の計と合計が一致しない場合がある。

(資料：財政課)

## 3. 一般会計目的別歳出決算額

(単位：千円、%)

区 分	令 和 元 年 度		令 和 2 年 度		令 和 3 年 度	
	決 算 額	構 成 比	決 算 額	構 成 比	決 算 額	構 成 比
議 会 費	247,546	0.8	248,801	0.6	251,801	0.7
総 務 費	4,155,978	13.9	12,186,896	30.4	5,242,121	14.8
民 生 費	11,128,170	37.3	11,842,963	29.6	13,802,176	38.8
衛 生 費	1,544,277	5.2	1,621,622	4.0	2,209,166	6.2
労 働 費	30,541	0.1	34,318	0.1	35,226	0.1
農 林 水 産 業 費	264,294	0.9	125,549	0.3	150,380	0.4
商 工 費	505,465	1.7	794,499	2.0	670,059	1.9
土 木 費	3,307,515	11.1	3,459,436	8.6	5,356,216	15.1
消 防 費	2,453,016	8.2	1,235,910	3.1	887,313	2.5
教 育 費	2,248,972	7.5	2,961,177	7.4	2,517,430	7.1
災 害 復 旧 費	—	—	—	—	—	—
公 債 費	3,937,660	13.2	5,552,243	13.9	4,405,202	12.4
諸 支 出 金	—	—	—	—	—	—
前 年 度 繰 上 充 用 金	—	—	—	—	—	—
合 計	29,823,435	100.0	40,063,415	100.0	35,527,090	100.0

(注)単位未満を四捨五入しているため、内訳の計と合計が一致しない場合がある。

(資料：財政課)

#### 4. 一般会計性質別歳出決算額

(単位：千円、%)

区 分	年 度	令 和 元 年 度		令 和 2 年 度		令 和 3 年 度	
		決 算 額	構 成 比	決 算 額	構 成 比	決 算 額	構 成 比
人 件 費		4,340,970	14.6	4,611,237	11.5	4,819,735	13.6
物 件 費		3,510,610	11.8	4,215,709	10.5	4,244,412	11.9
維 持 補 修 費		130,933	0.4	184,879	0.5	163,800	0.5
扶 助 費		6,679,188	22.4	7,016,613	17.5	8,738,924	24.6
補 助 費 等		2,859,765	9.6	10,865,105	27.1	3,566,662	10.0
普 通 建 設 事 業 費		5,062,009	17.0	3,844,820	9.6	5,449,945	15.3
災 害 復 旧 事 業 費		—	—	—	—	—	—
公 債 費		3,937,660	13.2	5,552,234	13.9	4,405,191	12.4
積 立 金		357,464	1.2	661,545	1.7	960,599	2.7
投 資 及 び 出 資 金 ・ 貸 付 金		254,096	0.9	255,156	0.6	353,646	1.0
繰 出 金		2,690,740	9.0	2,856,117	7.1	2,824,176	7.9
前 年 度 繰 上 充 用 金		—	—	—	—	—	—
合 計		29,823,435	100.0	40,063,415	100.0	35,527,090	100.0

(注)単位未満を四捨五入しているため、内訳の計と合計が一致しない場合がある。

(資料：財政課)

#### 5. 国民健康保険事業特別会計決算額

(単位：千円、%)

区 分	年 度	令 和 元 年 度		令 和 2 年 度		令 和 3 年 度	
		決 算 額	構 成 比	決 算 額	構 成 比	決 算 額	構 成 比
歳 入	国 民 健 康 保 険 料	1,616,120	17.6	1,501,257	18.0	1,402,150	16.5
	国 庫 支 出 金	—	—	19,986	0.2	10,616	0.1
	府 支 出 金	6,781,593	74.0	6,174,743	74.0	6,461,449	76.1
	財 産 収 入	159	0.0	71	0.0	67	0.0
	繰 入 金	628,759	6.9	575,431	6.9	571,734	6.7
	繰 越 金	129,366	1.4	58,713	0.7	22,750	0.3
	諸 収 入	13,963	0.2	18,043	0.2	19,674	0.2
	市 債	—	—	—	—	—	—
合 計		9,169,960	100.0	8,348,244	100.0	8,488,440	100.0
歳 出	総 務 費	41,055	0.5	34,419	0.4	39,796	0.5
	保 険 給 付 費	6,693,884	73.5	6,081,904	73.1	6,354,021	75.4
	国民健康保険事業費納付金	2,225,933	24.4	2,025,125	24.3	1,874,712	22.2
	共 同 事 業 拠 出 金	1	0.0	1	0.0	0	0.0
	保 健 事 業 費	144,312	1.6	123,950	1.5	128,639	1.5
	基 金 積 立 金	159	0.0	50,060	0.6	23,630	0.3
	公 債 費	0	0.0	—	—	—	—
	諸 支 出 金	5,903	0.1	10,035	0.1	7,591	0.1
	前 年 度 繰 上 充 用 金	—	—	—	—	—	—
合 計		9,111,247	100.0	8,325,494	100.0	8,428,389	100.0

(注)単位未満を四捨五入しているため、内訳の計と合計が一致しない場合がある。

(資料：国保医療課)

## 6. 水道事業会計決算額

(単位：千円、%) (税込み)

区 分		年 度		令 和 元 年 度		令 和 2 年 度		令 和 3 年 度	
		決 算 額	構 成 比	決 算 額	構 成 比	決 算 額	構 成 比		
収 益 的 入	営 業 収 益	給水収益	1,374,162	82.2	1,435,513	83.7	1,407,255	85.6	
		手数料	8,558	0.5	8,956	0.5	9,393	0.6	
		加入金	60,052	3.6	45,235	2.6	58,113	3.5	
		その他収入	8,933	0.5	9,140	0.5	10,439	0.6	
収 入	営 業 外 収 益	一般会計繰入金	—	—	—	—	—	—	
		その他収入	219,971	13.2	215,520	12.6	159,209	9.7	
	特 別 利 益	130	0.0	168	0.0	79	0.0		
	合 計	1,671,806	100.0	1,714,531	100.0	1,644,488	100.0		
収 益 的 支	営 業 費 用	原浄水費	446,195	33.4	457,157	33.1	505,130	37.2	
		配給水費	131,177	9.8	147,486	10.7	150,771	11.1	
		業務費	56,216	4.2	66,270	4.8	40,407	3.0	
		総係費	106,700	8.0	129,464	9.4	121,353	8.9	
		減価償却費等	473,457	35.4	462,292	33.5	460,085	33.9	
		その他	—	—	—	—	—	—	
支 出	営 業 外 費 用	支払利息	75,314	5.6	69,806	5.1	64,763	4.8	
		その他	47,981	3.6	48,183	3.5	13,138	1.0	
	特 別 損 失	685	0.1	710	0.1	583	0.0		
	合 計	1,337,725	100.0	1,381,368	100.0	1,356,230	100.0		
資 本 的 収 入	企 業 債	110,800	25.6	173,000	46.0	255,100	54.6		
	他会計長期借入金	—	—	—	—	—	—		
	補 助 金	—	—	—	—	42,852	9.2		
	工 事 負 担 金	65,584	15.2	23,123	6.1	68,888	14.8		
	そ の 他	256,000	59.2	180,000	47.9	100,000	21.4		
	合 計	432,384	100.0	376,123	100.0	466,840	100.0		
資 本 的 支 出	建 設 改 良 費	拡張事業費	226,819	34.6	323,583	43.8	617,219	47.3	
		その他	149,868	22.8	116,329	15.7	381,748	29.2	
	企 業 債 等 償 還 金	279,581	42.6	299,434	40.5	306,510	23.5		
	投 資	—	—	—	—	—	—		
	そ の 他	—	—	—	—	—	—		
	合 計	656,268	100.0	739,347	100.0	1,305,477	100.0		

(注)単位未満を四捨五入しているため、内訳の計と合計が一致しない場合がある。

(資料：上下水道部)

## 7. 公共下水道事業会計決算額

(単位：千円、%) (税込み)

区 分		年 度		令 和 元 年 度		令 和 2 年 度		令 和 3 年 度	
		決 算 額	構 成 比	決 算 額	構 成 比	決 算 額	構 成 比		
収 入	営 業 収 益	下水道使用料	1,349,067	61.0	1,293,222	58.1	1,388,631	61.1	
		手 数 料	1,704	0.1	1,529	0.1	1,431	0.1	
		その他収入	—	—	—	—	—	—	
	営 業 外 収 益	他会計補助金	385,222	17.4	375,523	16.9	309,558	13.6	
		その他収入	475,615	21.5	555,943	25.0	572,037	25.2	
特 別 利 益	111	0.0	166	0.0	549	0.0			
合 計	2,211,719	100.0	2,226,384	100.0	2,272,206	100.0			
収 支	営 業 費 用	管 ぎ よ 費	23,207	1.2	20,625	1.1	7,659	0.4	
		普及啓発費	152	0.0	123	0.0	—	—	
		流域下水道費	497,961	26.4	473,230	25.9	455,895	25.6	
		業 務 費	37,407	2.0	42,861	2.3	42,515	2.4	
		総 係 費	69,981	3.7	73,224	4.0	84,645	4.8	
		減価償却費等	874,079	46.4	862,989	47.2	865,065	48.6	
		そ の 他	—	—	—	—	—	—	
	営 業 外 費 用	支 払 利 息	331,882	17.6	296,275	16.2	262,717	14.7	
		そ の 他	50,033	2.7	58,374	3.2	62,845	3.5	
	特 別 損 失	522	0.0	302	0.0	377	0.0		
合 計	1,885,224	100.0	1,828,004	100.0	1,781,718	100.0			
資 本 的 収 入	企 業 債	1,197,100	84.5	1,118,400	78.4	1,069,900	71.1		
	他 会 計 補 助 金	214,778	15.2	295,668	20.7	310,442	20.6		
	国 庫 補 助 金	—	—	7,218	0.5	17,000	1.1		
	負 担 金	2,400	0.2	3,600	0.3	4,800	0.3		
	他 会 計 長 期 借 入 金	—	—	—	—	100,000	6.6		
	そ の 他	2,200	0.2	2,000	0.1	1,850	0.1		
	合 計	1,416,478	100.0	1,426,886	100.0	1,503,992	100.0		
資 本 的 支 出	建 設 改 良 費	管ぎよ布設費	34,346	1.4	25,403	1.1	59,402	2.7	
		流域下水道費	115,214	4.8	112,224	5.0	148,214	6.8	
		そ の 他	—	—	217	0.0	—	—	
	企 業 債 等 償 還 金	2,234,127	93.6	2,127,297	93.8	1,969,702	90.4		
	投 資	—	—	—	—	—	—		
	そ の 他	2,200	0.1	2,000	0.1	1,850	0.1		
	合 計	2,385,887	100.0	2,267,141	100.0	2,179,168	100.0		

(注)単位未満を四捨五入しているため、内訳の計と合計が一致しない場合がある。

(資料：上下水道部)

平成20年度から企業会計へ移行。

## 8. 寺田財産区特別会計決算額

(単位：千円、%)

区 分		年 度		令 和 2 年 度		令 和 3 年 度	
		令 和 元 年 度	構 成 比	決 算 額	構 成 比	決 算 額	構 成 比
歳 入	使用料及び手数料	2	0.0	2	0.0	80	0.2
	財 産 収 入	28,067	47.3	16,522	10.0	22,444	46.3
	繰 入 金	19,013	32.1	133,300	80.8	9,829	20.3
	繰 越 金	8,691	14.7	11,621	7.0	12,699	26.2
	諸 収 入	3,540	6.0	3,512	2.1	3,411	7.0
	合 計	59,312	100.0	164,957	100.0	48,463	100.0
歳 出	総 務 費	47,691	100.0	152,259	100.0	45,589	100.0
	合 計	47,691	100.0	152,259	100.0	45,589	100.0

(注)単位未満を四捨五入しているため、内訳の計と合計が一致しない場合がある。

(資料：総務情報管理課)

## 9. 後期高齢者医療特別会計決算額

(単位：千円、%)

区 分		年 度		令 和 2 年 度		令 和 3 年 度	
		令 和 元 年 度	構 成 比	決 算 額	構 成 比	決 算 額	構 成 比
歳 入	後期高齢者医療保険料	1,044,869	82.4	1,150,528	81.9	1,180,206	81.7
	使用料及び手数料	71	0.0	62	0.0	57	0.0
	繰 入 金	192,946	15.2	225,556	16.1	232,644	16.1
	繰 越 金	28,754	2.3	27,629	2.0	30,246	2.1
	諸 収 入	1,031	0.1	958	0.1	1,072	0.1
	合 計	1,267,671	100.0	1,404,733	100.0	1,444,224	100.0
歳 出	総 務 費	926	0.1	1,033	0.1	1,016	0.1
	後期高齢者医療広域連合納付金	1,238,221	99.9	1,372,554	99.9	1,412,289	99.9
	諸 支 出 金	895	0.1	900	0.1	978	0.1
	予 備 費	—	—	—	—	—	—
	合 計	1,240,042	100.0	1,374,487	100.0	1,414,283	100.0

(注)単位未満を四捨五入しているため、内訳の計と合計が一致しない場合がある。

(資料：国保医療課)

## 10. 市税状況

(単位：千円)

区 分	平 成 29 年 度	平 成 30 年 度	令 和 元 年 度	令 和 2 年 度	令 和 3 年 度
市 民 税	3,980,358	4,094,977	4,079,193	4,010,653	4,033,687
固 定 資 産 税	3,493,424	3,541,424	3,678,832	3,786,976	3,735,894
軽 自 動 車 税	141,392	146,393	152,595	161,025	167,812
市 た ば こ 税	461,561	1,017,158	1,047,946	427,136	452,582
特 別 土 地 保 有 税	81,551	—	—	—	—
山 砂 利 採 取 税	—	—	—	—	—
都 市 計 画 税	606,617	617,011	627,550	638,898	634,687
合 計	8,764,903	9,416,963	9,586,116	9,024,688	9,024,662

(資料：税務課)

### 1 1. 市税収納率

(単位：%)

区 分 \ 年 度	平成29年度	平成30年度	令和元年度	令和2年度	令和3年度
現 年 課 税 分	99.1	99.3	99.2	99.0	99.4
滞 納 繰 越 分	45.3	34.2	32.2	36.6	47.8
計	96.7	97.4	97.5	97.4	98.1

(資料：税務課)

### 1 2. 納税義務者状況（個人の市民税）

(単位：人) (各年6月30日現在)

区 分 \ 年	平成30年	令和元年	令和2年	令和3年	令和4年
普 通 徴 収	7,752	7,714	7,252	7,038	6,956
特 別 徴 収	29,181	29,437	29,948	30,235	30,286
計	36,933	37,151	37,200	37,273	37,242

(資料：税務課)

### 1 3. 納税義務者状況（固定資産税）

(単位：人) (各年6月30日現在)

区 分 \ 年	平成30年	令和元年	令和2年	令和3年	令和4年
土 地	27,917	27,918	27,955	27,990	28,031
家 屋	27,288	27,269	27,311	27,497	27,540
償 却 資 産	1,545	1,579	1,629	1,663	1,663

(資料：税務課)

## 第13章 行政・議会・選挙

### 1. 歴代市(町)長・副市長(助役)

(令和4年12月末現在)

歴 順	市(町)長名	就任年月日	退任年月日	副市長(助役)名	就任年月日	退任年月日
初 代	西村義一	昭和26. 5. 3	昭和30. 4. 13	島 利 一	昭和26. 6. 11	昭和30. 1. 21
2 代	池垣末次	〃 30. 4. 30	〃 34. 4. 29	大西常孝	〃 30. 5. 26	〃 34. 5. 25
3 代	池垣末次	〃 34. 4. 30	〃 38. 4. 1	堀士平治	〃 34. 5. 26	〃 38. 5. 25
4 代	中川重夫	〃 38. 4. 30	〃 42. 4. 29	小出平三	〃 38. 5. 27	〃 42. 5. 26
5 代	島 利 一	〃 42. 4. 30	〃 46. 4. 29	木梨宗一	〃 42. 6. 8	〃 46. 6. 7
6 代 (市制初代)	島 利 一	〃 46. 4. 30	〃 50. 4. 29	木梨宗一	〃 46. 6. 8	〃 50. 6. 7
2 代	島 利 一	〃 50. 4. 30	〃 52. 8. 31	西山正英	〃 50. 7. 21	〃 52. 8. 30
3 代	今道仙次	〃 52. 9. 25	〃 56. 9. 24	塩見悦夫	〃 53. 3. 7	〃 57. 3. 6
4 代	今道仙次	〃 56. 9. 25	〃 60. 9. 24	遠藤友彦	〃 57. 7. 10	〃 58. 8. 31
				岩崎久雄	〃 57. 7. 10	〃 61. 7. 9
				吉野 鴻	〃 58.10. 1	〃 62. 2. 26
5 代	今道仙次	〃 60. 9. 25	平成元. 9. 24	岩崎久雄	〃 61. 7. 10	平成2. 7. 9
				山岡 誠	〃 62. 4. 1	〃 3. 3. 31
6 代	今道仙次	平成元. 9. 25	〃 5. 9. 24	大野木敏夫	平成2. 9. 29	〃 6. 9. 28
				山岡 誠	〃 3. 4. 1	〃 7. 3. 31
7 代	今道仙次	〃 5. 9. 25	〃 9. 9. 24	大野木敏夫	〃 6. 9. 29	〃 9. 9. 30
				山岡 誠	〃 7. 4. 1	〃 9. 9. 30
8 代	大西 忠	〃 9. 9. 25	〃 13. 9. 24			
9 代	橋本昭男	〃 13. 9. 25	〃 17. 9. 24	栗栖俊次	〃 13.12.28	〃 17.12.27
				高橋正典	〃 14. 7. 1	〃 18. 6. 30
10 代	橋本昭男	〃 17. 9. 25	〃 21. 9. 24	栗栖俊次	〃 17.12.28	〃 21.12.27
11 代	橋本昭男	〃 21. 9. 25	〃 25. 9. 24	栗栖俊次	〃 21.12.28	〃 25. 9. 15
				出野一成	〃 23. 7. 1	〃 27. 6. 30
12 代	奥田敏晴	〃 25. 9. 25	〃 29. 9. 24	有川利彦	〃 26. 4. 1	〃 29. 1. 20
				今西仲雄	〃 27. 7. 1	令和元. 6. 30
				本城秋男	〃 29. 4. 1	〃 3. 3. 31
13 代	奥田敏晴	〃 29. 9. 25	令和3. 9. 24	今西仲雄	令和元. 7. 1	現 職
14 代	奥田敏晴	令和3. 9. 25	現 職	本城秋男	〃 3. 4. 1	現 職

(資料：秘書広報課)

## 2. 歴代議長・副議長

(令和4年11月1日現在)

歴 順	議 長 名	就任年月日	退任年月日	副 議 長 名	就任年月日	退 任 年 月 日
初 代	園田 松太郎	昭和26. 5. 21	昭和30. 5. 2	北 沢 利 雄	昭和26. 5. 21	昭和30. 5. 2
2 代	中 川 重 夫	〃 30. 5. 11	〃 34. 5. 2	森 沢 弘	〃 30. 5. 11	〃 34. 5. 2
3 代	完岡 市加二	〃 34. 5. 11	〃 38. 5. 2	畑中 和三郎	〃 34. 5. 11	〃 38. 5. 2
4 代	西 野 敏 策	〃 38. 5. 13	〃 42. 5. 2	中 坊 常 吉	〃 38. 5. 13	〃 42. 5. 2
5 代	久 保 豊 武	〃 42. 5. 11	〃 42. 9. 28	臼 井 元 次	〃 42. 5. 11	〃 42. 9. 28
6 代	臼 井 元 次	〃 42. 9. 28	〃 46. 5. 2	柏 木 健 一	〃 42. 9. 28	〃 46. 5. 2
7 代 (市制初代)	臼 井 元 次	〃 46. 5. 11	〃 50. 5. 2	来 田 修	〃 46. 5. 11	〃 50. 5. 2
2 代	内 田 茂	〃 50. 5. 13	〃 54. 5. 2	藤 川 竹 夫	〃 50. 5. 13	〃 54. 5. 2
3 代	湯 田 実 光	〃 54. 5. 15	〃 56. 5. 13	岡 井 勇	〃 54. 5. 15	〃 56. 5. 13
4 代	岡 井 勇	〃 56. 5. 13	〃 58. 5. 2	飛 弾 公 弘	〃 56. 5. 13	〃 58. 5. 2
5 代	小 西 勇	〃 58. 5. 17	〃 60. 5. 22	田 島 繁 雄	〃 58. 5. 17	〃 60. 5. 22
6 代	飛 弾 公 弘	〃 60. 5. 22	〃 62. 5. 2	籾 内 一	〃 60. 5. 22	〃 62. 5. 2
7 代	原 田 耕 作	〃 62. 5. 15	平成元. 5. 17	山 崎 稔	〃 62. 5. 15	平成元. 5. 17
8 代	山本宇三次郎	平成元. 5. 17	〃 3. 5. 2	南 村 竹 夫	平成元. 5. 17	〃 3. 5. 2
9 代	鈴 木 規 之	〃 3. 5. 16	〃 5. 5. 17	熊 走 智 彦	〃 3. 5. 16	〃 5. 5. 17
10 代	南 村 竹 夫	〃 5. 5. 17	〃 6. 9. 8	中 村 千 代 和	〃 5. 5. 17	〃 6. 9. 8
11 代	中 村 千 代 和	〃 6. 9. 8	〃 7. 5. 2	石 田 実	〃 6. 9. 8	〃 7. 5. 2
12 代	石 田 実	〃 7. 5. 17	〃 9. 5. 23	可 畑 博 直	〃 7. 5. 17	〃 9. 5. 23
13 代	山 崎 稔	〃 9. 5. 23	〃 11. 5. 2	西 村 満	〃 9. 5. 23	〃 11. 5. 2
14 代	妹 尾 茂 治	〃 11. 5. 18	〃 13. 5. 21	北 尾 茂	〃 11. 5. 18	〃 13. 5. 21
15 代	梅 原 一 六	〃 13. 5. 21	〃 15. 5. 2	八 島 フジエ	〃 13. 5. 21	〃 15. 5. 2
16 代	八 島 フジエ	〃 15. 5. 20	〃 17. 5. 20	宇 治 タカ子	〃 15. 5. 20	〃 17. 5. 20
17 代	野 村 修 三	〃 17. 5. 20	〃 19. 5. 2	千 古 勇	〃 17. 5. 20	〃 19. 5. 2
18 代	宮 園 昌 美	〃 19. 5. 16	〃 23. 5. 2	大 西 吉 文	〃 19. 5. 16	〃 23. 5. 2
19 代	畑 中 完 仁	〃 23. 5. 17	〃 25. 5. 17	飯 田 薫	〃 23. 5. 17	〃 25. 5. 17
20 代	藤 城 光 雄	〃 25. 5. 17	〃 27. 5. 2	太 田 健 司	〃 25. 5. 17	〃 27. 5. 2
21 代	相 原 佳 代 子	〃 27. 5. 20	〃 29. 5. 23	土 居 一 豊	〃 27. 5. 20	〃 29. 5. 23
22 代	増 田 貴	〃 29. 5. 23	令和元. 5. 2	村 田 圭 一 郎	〃 29. 5. 23	〃 30. 8. 31
23 代	熊 谷 佐 和 美	令和元. 5. 23	〃 3. 5. 25	一 瀬 裕 子	〃 30. 9. 6	令和元. 5. 2
24 代	谷 直 樹	〃 3. 5. 25	現 職	小 松 原 一 哉	令和元. 5. 23	〃 3. 5. 25
25 代				乾 秀 子	〃 3. 5. 25	現 職

(資料：議会事務局)



### 3. 会派別議員数

(単位：人) (令和4年11月1日現在)

会 派 別	自 民 党 議 員 団	6 (1)
	日 本 共 産 党 議 員 団	4 (1)
	公 明 党 議 員 団	3 (2)
	市 民 ネ ッ ト 城 陽	2 (1)
	城 陽 絆 の 会	2
	会 派 を 構 成 し な い 議 員	3 (1)

(注) ( ) 内は、女性議員で再掲。

(資料：議会事務局)

### 4. 委員会構成

(単位：人) (令和4年11月1日現在)

区 分		委 員 数
常 任 委 員 会	総 務	10
	福 祉	10
	建 設	10
	文 教	10
議 会 運 営 委 員 会		6

(資料：議会事務局)

### 5. 議会の開催及び審議状況

(単位：人、日、件) (各年12月末現在)

年 次	区 分	条 例 定 数	現 員 数	本会議		議 案										請 願 ・ 陳 情						
				日 数	臨 時 会	提 出 件 数			議 決 の 状 況							受 理 件 数	議 決 の 状 況					
						定 例 会	市 長 提 出	議 員 提 出	計	原 案 可 決	修 正 可 決	否 決	同 意	認 定	承 認		撤 回	継 続	採 択	趣 旨 採 択	不 採 択	継 続
平 成 29 年		20 (30)	20	24	1	78	6	84	49	—	4	12	14	6	—	—	13	2	—	11(1)	—	—
				(4)	(1)														7	5	1	1(1)
平 成 30 年		20 (30)	19	24	—	84	9	93	71	—	4	6	9	3	—	—	5	1	—	4	—	—
				(4)															2	1	—	1
令 和 元 年		20 (30)	20	24	1	86	3	89	58	—	2	9	17	3	—	—	4	—	—	2	—	2
				(4)	(1)														1	1	—	—
令 和 2 年		20 (30)	20	24	2	77	5	82	54	—	2	9	11	6	—	—	2	—	—	2	—	—
				(4)	(2)														—	—	—	—
令 和 3 年		20 (30)	20	24	1	65	6	71	45	—	2	9	11	4	—	—	5	—	—	5	—	—
				(4)	(1)														—	—	—	—

(注) 定数の ( ) 内は、旧法定数。本会議の ( ) 内は、回数。

請願・陳情の上段が請願、下段が陳情である。( ) 内は、前年の受理(継続審査)分。

(資料：議会事務局)

## 6. 選挙実施状況

(単位：人、%) (令和4年9月末現在)

区分 執行年月日	選挙の種類	当日の有権者	投票者	投票率
平成 12. 6. 25	第42回衆議院議員総選挙	67,738	40,993	60.52
" 13. 7. 29	第19回参議院議員通常選挙	68,177	39,213	57.52
" 13. 9. 9	市長選挙	67,168	32,589	48.52
" 13. 9. 9	市議会議員補欠選挙	67,168	32,569	48.49
" 14. 4. 7	知事選挙	66,829	32,041	47.94
" 15. 4. 13	府議会議員選挙	66,908	29,086	43.47
" 15. 4. 27	市議会議員選挙	66,962	36,835	55.01
" 15. 11. 9	第43回衆議院議員総選挙	67,937	39,562	58.23
" 16. 7. 11	第20回参議院議員通常選挙	67,940	37,593	55.33
" 17. 9. 11	第44回衆議院議員総選挙	67,393	46,403	68.85
" 17. 9. 11	市長選挙	66,715	45,981	68.92
" 17. 9. 11	市議会議員補欠選挙	66,715	45,947	68.87
" 18. 4. 9	知事選挙	66,353	24,968	37.63
" 19. 4. 8	府議会議員選挙	66,304	29,746	44.86
" 19. 4. 22	市議会議員選挙	66,162	34,259	51.78
" 19. 7. 29	第21回参議院議員通常選挙	67,085	38,259	57.03
" 21. 8. 30	第45回衆議院議員総選挙	66,685	46,798	70.18
" 21. 8. 30	市長選挙	66,254	46,163	69.68
" 21. 8. 30	市議会議員補欠選挙	66,254	46,153	69.66
" 22. 4. 11	知事選挙	65,919	26,452	40.13
" 22. 7. 11	第22回参議院議員通常選挙	66,637	36,484	54.75
" 23. 4. 10	府議会議員選挙	65,516	26,558	40.54
" 23. 4. 24	市議会議員選挙	65,392	32,757	50.09
" 24. 12. 16	第46回衆議院議員総選挙	65,624	38,902	59.28
" 25. 7. 21	第23回参議院議員通常選挙	65,682	34,441	52.44
" 25. 9. 8	市長選挙	64,866	30,129	46.45
" 26. 4. 6	知事選挙	64,602	22,121	34.24
" 26. 4. 6	府議会議員補欠選挙	64,598	21,884	33.88
" 26. 12. 14	第47回衆議院議員総選挙	65,101	33,648	51.69
" 27. 4. 12	府議会議員選挙	64,177	24,928	38.84
" 27. 4. 26	市議会議員選挙	64,080	32,322	50.44
" 28. 7. 10	第24回参議院議員通常選挙	66,008	35,206	53.34
" 29. 9. 10	市長選挙	64,848	24,332	37.52
" 29. 10. 22	第48回衆議院議員総選挙	65,418	33,318	50.93
" 30. 4. 8	知事選挙	64,189	21,741	33.87
" 31. 4. 7	府議会議員選挙	64,070	24,283	37.90
" 31. 4. 21	市議会議員選挙	63,980	29,858	46.67
令和 元. 7. 21	第25回参議院議員通常選挙	64,991	29,906	46.02
" 3. 9. 12	市長選挙	63,762	23,749	37.25
" 3. 10. 31	第49回衆議院議員総選挙	64,238	34,754	54.10
" 4. 4. 10	知事選挙	63,293	22,580	35.68
" 4. 7. 10	第26回参議院議員通常選挙	64,017	32,161	50.24

(資料：選挙管理委員会事務局)

## 7. 永久選挙人名簿登録者数

(単位：人) (各年9月定時登録時点)

投票所別	年次	令和2年			令和3年			令和4年		
		男	女	総数	男	女	総数	男	女	総数
1. 久津川小学校		1,596	1,829	3,425	1,599	1,824	3,423	1,559	1,811	3,370
2. 上津屋公会堂		174	176	350	175	171	346	165	170	335
3. 福祉センター		1,530	1,640	3,170	1,522	1,628	3,150	1,502	1,600	3,102
4. 今池コミュニティセンター		1,474	1,459	2,933	1,473	1,451	2,924	1,463	1,442	2,905
5. 富野小学校		1,426	1,550	2,976	1,405	1,524	2,929	1,400	1,517	2,917
6. 西富野公会堂		1,041	1,151	2,192	1,036	1,138	2,174	1,046	1,155	2,201
7. 青谷小学校		2,070	2,287	4,357	2,076	2,277	4,353	2,049	2,276	4,325
8. 城陽団地集会所		1,921	2,161	4,082	1,911	2,173	4,084	1,935	2,165	4,100
9. 佐伯幼稚園		836	910	1,746	825	894	1,719	810	879	1,689
10. 久世西公会堂		1,510	1,594	3,104	1,509	1,595	3,104	1,487	1,578	3,065
11. 城陽中学校		1,848	2,112	3,960	1,835	2,109	3,944	1,815	2,118	3,933
12. 陽幸苑		1,220	1,406	2,626	1,289	1,499	2,788	1,287	1,485	2,772
13. 久世小学校		1,591	1,745	3,336	1,594	1,738	3,332	1,587	1,728	3,315
14. 久津川公民館		1,568	1,768	3,336	1,567	1,785	3,352	1,557	1,756	3,313
15. 深谷小学校		1,970	2,182	4,152	1,932	2,161	4,093	1,901	2,128	4,029
16. 北部コミュニティセンター		1,122	1,190	2,312	1,115	1,194	2,309	1,108	1,195	2,303
17. 南部コミュニティセンター		1,234	1,355	2,589	1,215	1,342	2,557	1,206	1,339	2,545
18. 寺田小学校		765	846	1,611	745	841	1,586	736	830	1,566
19. 城陽高等学校		2,083	2,234	4,317	2,077	2,233	4,310	2,073	2,228	4,301
20. 寺田南小学校		595	650	1,245	590	638	1,228	605	645	1,250
21. あけぼの集会所		1,150	1,332	2,482	1,126	1,342	2,468	1,100	1,314	2,414
22. 水主公会堂		669	751	1,420	662	764	1,426	634	752	1,386
23. 長池公会堂		1,340	1,369	2,709	1,330	1,355	2,685	1,343	1,358	2,701
合計		30,733	33,697	64,430	30,608	33,676	64,284	30,368	33,469	63,837

(資料：選挙管理委員会事務局)

## 8. 職種別市職員数

(単位：人) (各年4月1日現在)

年次	区分	男	女	総数	内 訳				特別職
					事務職	技術職	技能労務職	消防職	
平成31年		339	139	478	259	123	6	90	4
令和2年		345	147	492	262	132	6	92	4
令和3年		349	153	502	266	135	5	96	4
令和4年		356	160	516	278	139	2	97	4
	市長部局	194	140	334	222	110	2	—	3
	議会事務局	4	2	6	6	—	—	—	—
	選挙管理委員会事務局	2	—	2	2	—	—	—	—
	監査委員事務局	2	1	3	3	—	—	—	—
	公平委員会事務局	(2)	(1)	(3)	(3)	—	—	—	—
	農業委員会事務局	2	—	2	—	2	—	—	—
	教育委員会事務局	29	11	40	32	8	—	—	1
	公営企業	28	3	31	12	19	—	—	—
	消防本部	95	3	98	1	—	—	97	—

(注) 教育長については、「地方公務員法」上平成24年～平成27年12月25日までは一般職であったが、職務性格により特別職に含めている。

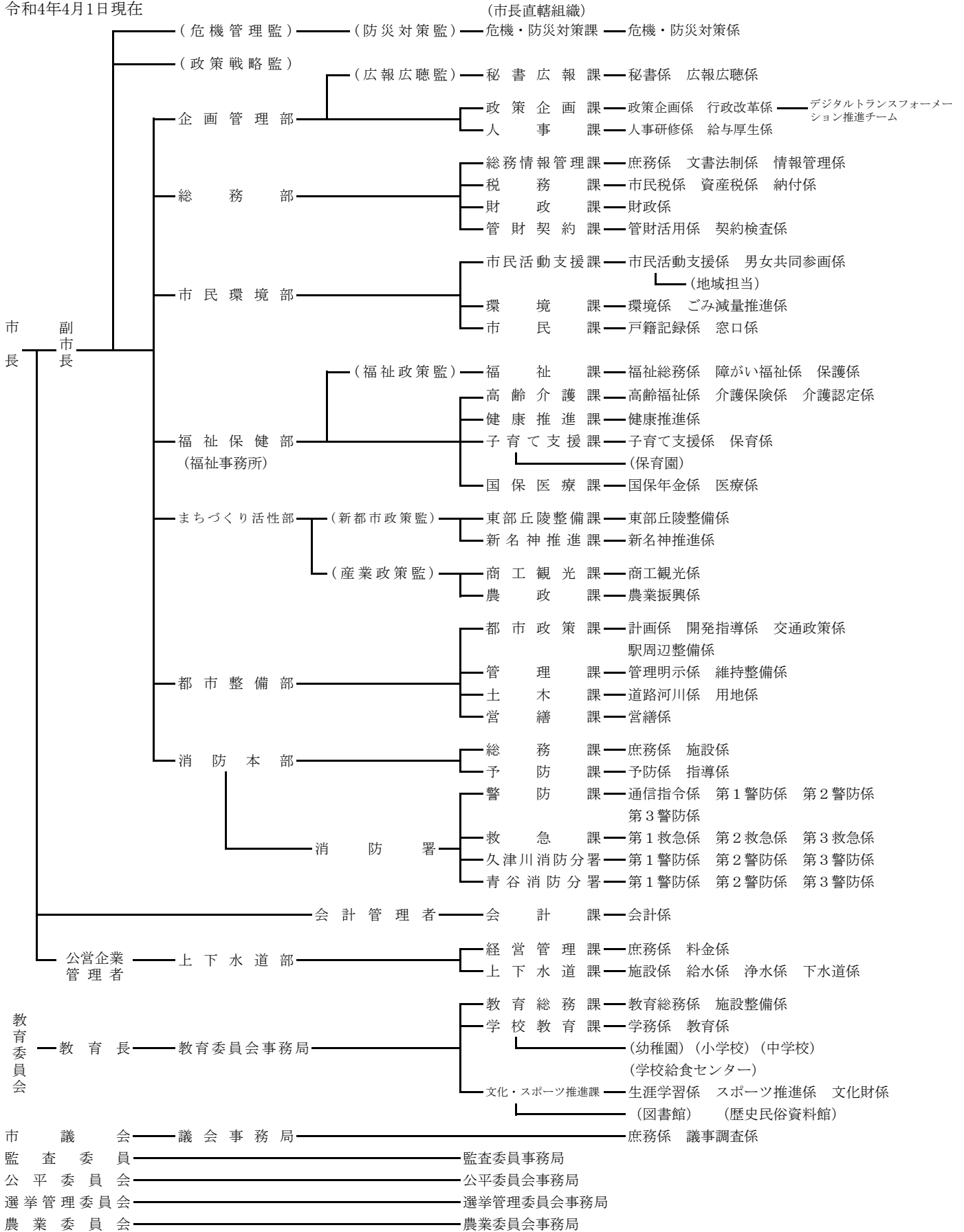
(資料：人事課)

( )内は、監査委員事務局と併任。

# 付 録

## 1. 行政組織図

令和4年4月1日現在



※ ( ) 内は職名、施設など

(9部1署41課79係)

## 2. 市のあゆみ

年月	史	実	年月	史	実
昭和			30. 10		国勢調査実施(人口 13,977 人)
26. 4		久世郡久津川村・寺田村・富野荘村・綴喜郡青谷村の4ヵ村が合併し、久世郡城陽町となる。(1日)	12		高校生奨学資金制度設置(26日)
5		第1回町長選挙。西村義一氏当選(3日)	31. 5		中学校組合を解散し、町単独の城陽中学校開校(7日)
7		「7月豪雨」(ケート台風)により田畑冠水420町歩、農作物損害372万円、その他護岸・水路・林道決壊などの甚大な被害を受ける。(2日～13日)	6		財政再建団体の指定を受け、2,600万円の再建債借入(1日)
8		町広報紙「城陽」創刊号発行(15日)	10		第1回町民運動会、城陽中学校グラウンドにて開催(21日)
9		寺田小学校増改築工事竣工式(27日)	11		旧村単位の農業委員会を統合して、城陽町農業委員会発足(1日)
27. 3		旧村単位の消防団が統合され、城陽町消防団条例が公布される。(4日)	32. 6		「新農村建設」の指定を受ける。
4		私立清仁保育園開園。	8		城陽中学校本館北校舎竣工式(28日)
7		地震発生。全壊1戸、半壊13戸、久世中北校舎使用不能、地すべりの為水田4反埋没、畑2町5反崩壊又は流出、男子中学生1名のショック死の被害あり。(18日)	10		私立青谷聖家族幼稚園開園
28. 8		「南山城水害」で大被害発生。住宅流出2、半壊1、床上浸水70、床下浸水486、田畑流出埋没19町歩、冠水134町歩、道路決壊11ヵ所、堤防決壊12ヵ所(14日)	12		寺田農協、有線放送電話業務開始
8		富野小学校校舎新築落成(22日)	33. 1		米軍長池演習場、日本国に正式返還(31日)
9		鴻の巣保育園開園(1日)	5		平川指月に久津川保育園開園(現久津川小学校グラウンド内)(5日)
9		「台風13号」による南山城大風水害の大被害発生。住宅半壊35、床上浸水200、床下浸水1,300、道路決壊60ヵ所、堤防決壊13ヵ所、橋梁流出17、田畑冠水401町歩、畑冠水19町歩、被害総計6億1千万円(24日・25日)	7		国鉄奈良線城陽駅開設(11日)
29. 3		自治省より合併モデル町に選定(11日)	9		第1回産業祭開催(15日)
5		奈良線ディーゼルカー開通、1日15往復(1日)	11		青谷小学校校舎増築竣工式(26日)
11		町役場竣工式、鉄筋2階建1,700万円(3日)	34. 2		「城陽町歌」公表(15日)
12		長谷川堰堤竣工式(15日)	3		新農村建設事業の一つとして町立青年研修所設立(現富野公民館)(26日)
30. 4		富野幼稚園開園(1日)	4		久津川公民館竣工、青谷公民館開設(1日)
4		第2回町長選挙、池垣末次氏当選(30日)	4		第3回町長選挙。池垣末次氏無投票再選(30日)
6		最初の町営住宅20戸完成(7日)	5		青谷小学校、養護学級開設(1日)
			5		寺田小学校、養護学級開設(23日)
			9		「伊勢湾台風」により木津川大増水、水主～西富野間堤防漏水20ヵ所に及ぶ。(26日・27日)
			35. 1		奈良電気鉄道、青谷橋～梅浜橋間バス営業開始(7日)
			6		城陽中学校体育館竣工式(29日)
			10		国勢調査実施(人口14,690人)
			11		城陽町商工会創立総会(10日)
			36. 4		国民健康保険事業開始(1日)

年月	史	実	年月	史	実
36.6	城陽中学校本館南校舎竣工式(10日)		41.4	「住民相談」開始	
7~9	府教委、西山古墳群(下大谷)調査		42.3	学校給食センター竣工(31日)	
9	「第2室戸台風」により大被害発生。死者1、負傷34、住宅全壊95、半壊563、非住家損壊529、水稻被害率98%、果樹被害率60~80%、農業関係被害16,500万円、町内各小中学校大破以下の被害		4	第5回町長選挙、島利一氏当選(28日)	
37.7	城南衛生管理組合発足		6	小中学校で完全給食実施(1日)	
8	城陽団地水道工事起工式(8日)		9	「城陽町山砂利公害絶滅町民会議」を結成	
12	城陽団地への入居開始、人口急増の発端となる。この年、財政再建終了、島ノ宮団地の住宅地造成始まる。		10	参議院調査団、城陽町砂利採取公害現地調査(19日)	
38.3	富野小学校校舎増築完成(31日)		11	「国鉄奈良線複線電化促進協議会」結成	
4	第4回町長選挙、中川重夫氏当選(30日)		43.3	城陽電報電話局開局、ダイヤル即時通話可能となる(24日)	
6	寺田小学校北校舎完成(30日)		3	淀川、木津川水防事務組合発足(宇治市・京都市・城陽町・久御山町・八幡町)(15日)	
10	奈良電気鉄道が近畿日本鉄道株式会社に合併(1日)		4	城陽町消防本部設置(10月1日、消防署発足)(1日)	
39.4	山城大橋竣工(14日)		4	城陽町水道第1次拡張事業認可	
4	町内各小学校でミルク給食実施		5	砂利採取法改正(届出制を知事の認可制に)(23日)	
10	山砂利採取規制方針がつくられ、違反者に厳罰で臨むことになる。		8	城南衛生管理組合のゴミ焼却場が長谷山に完成し操業開始。半月に1回のゴミ収集は週1回となる。(1日)	
11	第1回城陽町文化祭開催(3日)		8	城陽中学校に公認グラウンド完成(20日)	
12	府営天ヶ瀬上水道よりの給水による上水道の給水開始		11	山砂利採取税の新設認可(6日)	
12	宇治市ほか4町(城陽・久御山・八幡・宇治田原)城南衛生管理組合し尿処理事業開始この年、梶塚古墳発掘調査される。この年より城陽団地をモデル地区として塵芥収集を実施する。		12	久津川・寺田・富野荘・青谷各農協が合併して、城陽町農業協同組合となる。(1日)	
40.4	近畿圏整備法による整備区域としての指定を受ける		44.3	「城陽町史」第1巻発行(30日)	
4	城陽中学校に障害児学級を設置(8日)		4	青谷保育園開園(14日)	
5	島ノ宮自治会、富野公民館において本町最初の自衛消防団(約30名)を結成(9日)		4	久世小学校開校	
10	国勢調査実施(人口20,038人)この年、久津川、大洲以西に造成宅地急速に増加この年、正道官衙遺跡発見される。		4	寺田・久津川学童保育所開設	
			4	母子保健推進員制度発足	
			4	消防署で救急業務開始	
			4	中小企業者のためのかけこみ融資制度を新設	
			9	久世学童保育所開設	
			45.4	寺田児童館(学童保育所併設)開館(1日)	
			4	し尿くみとり制度が許可制から委託制になる(1日)	
			4	久世保育園開園(3日)	
			4	ホームヘルパー制度実施	
			5	城陽町低区配水池完成(3,000m <sup>3</sup> )	

年月	史	実	年月	史	実
45.10		国勢調査実施（人口 35,658 人）	48.5		財団法人青少年野外活動総合センター開設（30 日）
46.1		久世児童館開館	5		私立今池幼稚園開園
3		昼間里親制度実施	7		70 歳以上の老人医療費無料化開始
4		久津川児童館開館（1 日）	7		あき地除草条例施行（1 日）
4		城陽町高区配水池完成（2,000 m <sup>3</sup> ）（20 日）	10~11		下大谷古墳群調査
4		第 6 回町長選挙、島利一氏無投票で再選（25 日）			この年度、正道池全面改修完了
4		乳幼児健康診査を開始	49.3		環境衛生センター完成（30 日）（6/10 開設）
5		役場庁舎増築（鉄筋 4 階建・一部 5 階）	4		西城陽中学校開校。古川小学校開校。深谷幼稚園開園。国保助産費 20,000 円に改正。交通指導員設置（1 日）
5		消防庁舎新築（鉄筋 3 階建）完成	7		城陽市民プール（南市民プール）開設（25 日）
10		福祉センター開館（1 日）	7~12		市教委、平川廃寺第 5 次発掘調査
10		第 2 給食センター着工（昭和 47 年 4 月竣工）	8		木津川運動公園用として河川敷利用許可受理（14 日）
12		新都市計画法にもとづく市街化、市街化調整、保全の区域決定（線引）される。（28 日）			木津川運動公園整備着手
47.3		水道第 1 次拡張工事完了。同第 2 次拡張事業認可（計画目標年次昭和 57 年度 給水人口 91,000 人）（31 日）	8		久津川公民館開館
4		府立城陽高等学校開校（10 日）	9		「正道官衙遺跡」文化庁史跡指定（12 日）
4		今池小学校開校。富野小学校に障害児学級開設	9		富野・今池小学校学童保育所開設
5		市制施行（府下 8 番目、人口 44,123 人）			この年度より、障害幼児母子教室開設
5		福祉事務所設置。消防分団を 6 分団制に改革（3 日）	50.		
5~7		市教委、芝ヶ原遺跡調査	1~2		龍谷大、梅ノ子塚古墳群実測
7		龍谷大、上大谷古墳調査	4		枇杷庄保育園開園（4 日）
9		オキシダント・窒素酸化物の測定器設置	4		深谷小学校開校（7 日）
9~10		市教委、塚本遺跡調査	4		古川・深谷小学校学童保育所開設（10 日）
10		市の木「梅」決定（24 日）	4		第 1 回市長選挙、島利一氏 3 選（27 日）
11		私立平川幼稚園開園	7		第 2 浄水場完成
		この年、各種検診（子宮・胃ガン）無料化開始	8		手話通訳者設置（1 日）
48.1		国民健康保険、75 歳以上 10 割給付	9		市議会に近鉄対策特別委員会設置（26 日）
1		老人医療公費負担制度に移行（1 日）	10		国勢調査実施（人口 58,923 人）
1		府教委、水主遺跡調査	11		「平川廃寺跡」文化庁史跡指定（25 日）
4		市独自に母子家庭児童医療・重度心身障害者医療の 10 割給付開始（1 日）	12		国鉄奈良線の信号自動化完成
4		寺田西保育園開園（市最初の産休あけ保育実施園）	51.1		富野森山の宅造地で縄文遺跡発見
4		第 1 浄水場完成（30 日）	2		不祥事件発覚（26 日）
			3		議会に綱紀等調査特別委員会設置（1 日）
			4		寺田南小学校開校（1 日）

年月	史	実	年月	史	実
51.4	宮ノ谷団地へ京阪宇治交通バス乗り入れ開始(13日)		54.4	下水道準備室設置(17日)	
4	南山城伝染病舎組合発足(城陽市他1市5町)(2日)		4	米飯給食開始(20日)	
5	声の広報開始(22日)		4	寺田西小学校学童保育所開設(23日)	
6	近鉄寺田駅西口に臨時改札口設置(16日)		5	国鉄山城青谷駅に無料自転車置場開設(1日)	
7	印鑑登録をカード方式に変更(1日)		7	府立城陽身体障害者職業訓練校開校(11日)	
8	近鉄寺田駅に無料自転車置場開設(2日)		7	城陽市民プールに幼児用プール開設(20日)	
10	寺田巡査派出所にパトカー1台常駐体制となる(1日)		7	荒州地区畑地かんがい事業完成(31日)	
52.2	「正道官衙遺跡」に碑を建立(24日)		7	「城陽市史」第2巻完成	
4	古川保育園開園(5日)		11	休日急病診療所開設(3日)	
7	寺田南小学校に「ことばの教室」開設(1日)		11	京都南部都市広域行政圏推進協議会設立(城陽市他4市5町で構成)(15日)	
8	城陽市住宅資金融資制度開設(1日)		55.1	久津川公民館に久津川児童館移設(7日)	
9	第2回市長選挙、今道仙次氏当選(25日)		2	国鉄城陽駅に無料自転車置場開設(28日)	
11	近鉄富野荘駅に無料自転車置場開設(5日)		3	国道24号線の京奈バイパスルート素案発表(1日)	
12	図書館開館日を週2回から週3回に変更(1日)		3	京都南部都市広域行政圏計画策定(18日)	
53.2	久津川派出所開設(8日)		4	救急総合病院「京都木津川病院」開設(1日)	
2	「森山遺跡」文化庁史跡指定(8日)		4	城南衛生管理組合の長谷山新清掃工場本運転開始(1日)	
3	府立城陽心身障害者福祉センター開設(1日)		4	社会福祉法人里の西保育園、清心保育園開園	
3	消防青谷出張所開設(12日)		4	家庭児童相談室開設	
4	私立くぬぎ保育園開園(10日)		4	南城陽中学校通学路開通	
4	上大谷古墳群より珍しい銅製のき鳳鏡発見(14日)		4	寺田児童公園完成(24日)	
4	城陽共同作業所開設(15日)		5	第3浄水場完成、給水開始(7日)	
4	青谷小学校学童保育所開設(16日)		7	北市民プール開設(20日)	
11	在宅輪番による休日診療開始(12日)		7	北部コミュニティセンターの愛称「あらす野」に決定(27日)	
12	山砂利対策プロジェクトチーム設置(18日)		9	北部コミュニティセンター開館(2日)	
12	近鉄富野荘駅北側踏切(寺田4号踏切)地下道完成(21日)		9	近世上水道施設の遺物が出土(3日)	
54.1	「久津川車塚・丸塚古墳」文化庁史跡指定(19日)		9	城陽市民友好訪中団、坑州へ出発(28日)	
4	広報じょうよう月3回発行		10	国勢調査実施(人口74,350人)	
4	社会福祉法人梅花園に重度身体障害者授産施設開設(1日)		10	市立図書室が市立図書館として開館(1日)	
4	保父2名を採用(1日)		10	200年前の「山城州大絵図」が発見される(13日)	
4	寺田西小学校開校(6日)		11	第1回産業まつり開催(16日)	
4	南城陽中学校開校(7日)				



年月	史	実	年月	史	実
55.12	久世廃寺第5次発掘調査により講堂の基壇など出土(3日)		57.5	市制10周年(3日)	
12	近鉄久津川駅東改札口開設(25日)		5	城陽市体育協会が発足(23日)	
56.2	身体障害者相談日を設置		6	宇治警察署城陽警部派出所開設(1日)	
2	1万食規模の学校給食センター完成		6	第1回市民総合体育大会開催(6日)	
2	第1学校給食センター廃止		6	第1回城陽花しょうぶ祭開催(13日)	
2	深谷学童保育所完成(25日)		6	府身体障害者更生相談所開設(17日)	
3	都市計画道路を計画決定(24日)		7	国鉄奈良線電化工事起工式(22日)	
4	東・北城陽中学校を開校(8日)		9	市民ふれあいの祭典開催(19日)	
4	身体障害者家庭奉仕員を設置			(市制10周年記念、水道創設20周年記念)	
4	第1回水道まつり開催(19日・25日)		10	第1回市民健康まつり開催(23日)	
4	老人福祉センターの愛称「陽寿苑」に決定(21日)			(市制10周年記念)	
5	寺田西部荒州地区第二期かんがい工事完成(8日)		11	市の花「花しょうぶ」を制定(7日)	
5	老人福祉センター「陽寿苑」開設(29日)		11	城陽市民憲章を制定(7日)	
5	市民手帳市内全戸に配布		58.4	市営無料駐輪場開設(1日)	
7	青谷公民館に図書館分室を開設(21日)			(近鉄富野荘駅周辺)	
7	富野小学校が全日本健康優良校に指定		4	水気耕栽培センター完成(28日)	
7	青少年健全育成市民会議が発足		4	府立西城陽高等学校開校(1日)	
8	久世学童保育所完成(1日)		5	字の名称変更(1日)	
8	久津川児童館閉館(3日)		5	城陽共同作業所閉所(31日)	
9	住民基本台帳の閲覧等を制限(1日)		6	城陽作業所開所(1日)	
9	第3回市長選挙、今道仙次氏再選(13日)		7	心身障害児通園施設「ふたば園」開園(4日)	
10	福祉センター改修工事完成(1日)		7	グリーンバンク、グリーンテレホン、緑の相談開始(1日)	
11	久世児童館を改修して東部第一コミュニティセンターとして開館(4日)		9	黄色いハンカチ運動スタート(21日)	
12	嫁付川都市下水路久世幹線の事業認可(4日)		10	30歳以上の女性に乳ガン検診を無料実施(21日)	
57.3	国鉄奈良線CTC(列車集中制御装置)化工事完成(2日)		10	第43回国民体育大会城陽市準備委員会設立(25日)	
3	府立山城総合運動公園「太陽が丘」の1期工事完成、一部開園(14日)		12	城陽市シルバー人材センター設立(1日)	
4	南部コミュニティセンター開館(18日)		59.2	水道原水の販売開始(1日)	
5	高田公園開園(1日)		2	富野児童公園開園(4日)	
			2	下水道建設工事はじまる(6日)	
			3	人口8万人を突破(1日)	
			3	ラブホテル建築規制条例制定(5日)	

年月	史	実	年月	史	実
59.4		行財政改善推進本部設置(1日)	60.12		城陽市民余暇活動センター発足(24日)
4		城陽市基本構想制定(3日)	61.1		行財政改革大綱(第2次)を策定(31日)
5		保健センター、休日急病診療所、産業会館複合施設開設(2日)	3		近鉄富野荘駅地下道「市民ギャラリー」オープン(28日)
6		総合運動公園の多目的広場開園(1日)	3		城陽中学校改築工事が完成し、市内小・中学校の普通教室棟の総鉄筋化となる(31日)
6		駅前周辺整備構想公表(13日)	3		山砂利対策修復整備計画を策定(31日)
6		山砂利跡地整備構想公表(14日)	4		府立城陽養護学校開校(1日)
6		城陽市都市道路網計画公表(20日)	5		城南衛生管理組合奥山埋立センターで粗大ゴミ破砕施設の運転開始(8日)
7		城陽市行財政改善研究会発足(28日)	5		行政情報資料コーナーを市内八ヶ所開設(10日)
10		国鉄奈良線電化開業(1日)	7		第43回国民体育大会城陽市実行委員会の設立総会(1日)
10		近鉄寺田駅地下道の開通(21日)	7		集中豪雨により500余戸が浸水被害を受ける(21日)
11		生口樋門全面改修工事着手(1日)	7		芝ヶ原12号墳の発掘調査で日本初の車輪石型腕輪や銅製鏡、土器などが多数出土し、日本最古級の古墳と注目を集める(26日)
11		市民体育館の建設に着手(30日)	8		芝ヶ原12号墳を所有者より買収し、保存を決定(25日)
11		古川事件が解決(30日)	9		山砂利対策修復整備第3セクター設立検討小委員会を設置(26日)
60.2		城陽市基本計画を策定(12日)	9		行財政改革大綱(第3次)を策定し、大綱策定作業を完了(18日)
2		「史跡平川廃寺」買上完了(19日)	10		城陽市文化財保護審議会を設置、初会合(4日)
2		市民会館等建設構想検討委員会発足(21日)	10		自転車の駐車秩序の確立に関する条例を施行(1日)
2		行財政改善研究会より「行財政改善の基本的方向について」提言(中間)を受ける(25日)	11		市民体育館がオープン(9日)
2		嫁付川都市下水路久世幹線の整備完了(28日)	11		住民記録漢字オンラインシステムが稼働(4日)
3		総合運動公園、南側スポーツ施設工事完了(30日) (野球場、多目的広場、テニスコート、ゲートボール場、レストハウス、調整池)	12		電子計算組織に係る個人情報の保護に関する条例を制定(27日)
3		富野小学校校舎増改築工事完成(30日)	62.2		長谷川砂防工1号堰堤築造工事が完成(28日)
4		城陽商工会議所設立(1日)	3		公共下水道平川1号汚水幹線布設工事が完成(L=235m)(25日)
4		近鉄寺田駅地下道「市民ギャラリー」オープン(5日)	3		公共下水道寺田1号汚水幹線布設工事が完成(L=142m)(25日)
4		総合運動公園開園(28日)			
5		行財政改善研究会より最終提言を受ける(28日)			
8		シルバー農園開園(10日)			
9		第4回市長選挙、今道仙次氏3選(8日)			
10		国勢調査実施(人口81,850人)			
10		行財政改革大綱(第1次)を策定(8日)			
10		財務会計事務オンラインシステム本格稼働(28日)			
11		京奈バイパスの建設はじまる。木津川橋着工(18日)			

年月	史	実	年月	史	実
62.3	団体営農業用河川工作物応急対策工事春日ノ森樋門が完成(31日)		63.10	市道寺田停車場線供用開始(5日)	
4	久津川老人福祉センター「陽和苑」開所式(6日)		10	京奈道路のうち城陽～田辺西インター間が完成、供用開始(5日)	
4	山砂利採取地修復整備第3セクター設立準備室を設置(1日)		10	京都国体柔道競技会開催(16日～18日)	
4	城陽市指定文化財4件を指定(21日)		11	城陽市情報公開懇話会が「城陽市における情報公開制度の在り方についての提言」をまとめ答申(7日)	
5	義務教育施設有効利用検討プロジェクトチームを発足(19日)		12	城陽市国際交流懇話会が「国際交流の基本的考え方」について中間報告(20日)	
5	城陽市情報公開制度検討プロジェクトチームを発足(14日)		平成		
6	城陽市広報モニター初会合(18日)		元.1	「永遠の希い・私の戦争体験記」を発行	
6	城陽市個人情報保護審議会を発足(19日)		2	城陽市史跡整備計画策定委員会が「城陽市史跡整備計画策定報告書」を答申(28日)	
7	日韓親善少年柔道大会城陽大会が市民体育館で開催(27日)		3	「第二次城陽市基本計画」を策定	
7	芝ヶ原12号墳の史跡指定を国へ申請(27日)		3	「財団法人城陽山砂利採取地整備公社」発足(31日)	
8	平和都市宣言碑の除幕式(15日)		4	山城青谷駅前広場開設	
8	荒内シルバー農園の開園式(20日)		4	鴻の巣保育園竣工式(5日)	
10	城陽市労働問題懇談会が発足(22日)		6	「ふるさと創生事業」アイデア入賞者決まる(24日)	
11	城陽市市制施行15周年記念式典開催(3日)		7	絵はがき「Hello 城陽」市内に全戸配布(24日)	
12	城陽市物産協会設立総会(4日)		7	「緑と水辺のやすらぎ回廊」建設省の桜づつみモデル事業に認定	
63.1	城陽市情報公開懇話会を設置(9日)		8	京都府総合防災訓練木津川河川敷で実施(22日)	
1	城陽市高齢者問題検討委員会を設置(19日)		9	第5回市長選挙、今道仙次氏4選(10日)	
2	市内公共施設に避難場所標示板を設置(18日～)		10	市民体育館にトレーニングルームオープン(2日)	
3	新池シルバー農園の開園式(28日)		10	青谷小学校創立100周年記念	
4	「資料が語る城陽近世史ー第3集・寺田地域編」を刊行		10	久津川小学校創立100周年記念	
6	城陽市婦人問題検討委員会を発足(8日)		10	第1回城陽茶まつり(15日)	
7	宿泊施設「アイリス・イン・城陽」オープン(20日)		2.1	陽寿苑にシルバースポーツゾーンが完成(テニスコート・玉突場の設置及びゲートボール場の整備)(10日)	
8	JR奈良線に新方式冷房車両を運行(23日)		1	城陽市のコミセンシンボルマーク決まる(11日)	
8	京都市地下鉄烏丸線の北大路駅ー近鉄京都線新田辺駅間で相互乗入れ運転開始(28日)		3	里の西シルバー農園オープン(24日)	
9	下居大久保線と城陽宇治線の延長・接続工事が完成、供用開始(1日)		4	情報公開制度スタート(1日)	
			4	公共下水道平川処理分区供用開始、通水記念式(1日)	

年月	史	実	年月	史	実
2.4	「資料が語る城陽近世史―第4集・久津川地域編」を刊行		4.4	土地情報登録制度実施要綱を制定(1日)	
4	新消防庁舎で業務開始(19日)		4	城陽市文化協会が発足(19日)	
5	青谷公園整備工事が完成(11日)		4	屋内ゲートボール場「すぱーく城陽」が完成(29日)	
5	今池コミュニティセンター完成(26日)		7	城陽市デイサービスセンター梅林園・城陽市在宅介護支援センターが事業を開始(1日)	
6	韓国慶山市から訪日団来訪(4日～9日)		11	市制施行20周年記念式典を開催(22日)	
6	国際交流懇話会が提言(20日)		12	史跡正道官衙遺跡の整備工事の完成(15日)	
8	JR長池駅前整備、竣工式(10日)		5.1	市役所新庁舎、竣工式(29日)	
10	国勢調査実施(人口84,770人)		2	第1回城陽市長杯中学生サッカー大会(11日～14日)	
10	燃やさないごみの曜日収集スタート(1日)		4	広報じょうようの点字版の発行を開始(1日)	
10	寺田、久世児童館閉館(31日)		4	第3浄水場自然ろ過施設完成(15日)	
11	東部コミュニティセンター完成(10日)		7	城陽市国際交流協会が発足(11日)	
11	富野東部地区ほ場整備事業工事着工(19日)		9	第6回市長選挙、今道仙次氏5選(12日)	
12	市民会館等建設懇話会設立(22日)		10	城陽市高齢者憲章を制定(17日)	
3.1	韓国慶山市と国際姉妹都市盟約締結(22日)		11	東部老人福祉センター「陽東苑」が開所(15日)	
2	第1回小学生駅伝大会(17日)		6.2	城陽郵便局、新局舎で事業開始(14日)	
3	山砂利採取跡地利用研究会設立(27日)		3	第2次基本構想を策定	
3	桜づつみモデル事業(緑と水辺のやすらぎ回廊)奈島3地区完成		3	地図データベース(1/500・市全域)が完成	
4	青谷小学校障害児学級開設		4	近鉄富野荘駅前歩行者広場竣工(26日)	
5	JR城陽駅の橋上駅舎供用開始(21日)		5	城陽総合防犯ネットワークシステム運用開始(25日)	
5	隔週土曜日閉庁開始(25日)		6	JR城陽駅東地区土地区画整理事業竣工(9日)	
6	第1回花しょうぶまつり(9日)		7	全国高校野球選手権大会京都府大会で府立西城陽高等学校優勝(30日)	
6	古文書のカラーマイクロ・フィルム化に着手		8	第2次総合計画「基本計画」を策定	
7	生涯学習基本構想策定委員会設立(29日)		8	総合運動公園北側レクリエーションゾーンの工事に着手	
11	城陽警察署開設(13日)		11	全国高校サッカー選手権大会京都府大会で府立城陽高等学校優勝(20日)	
12	国土開発幹線自動車道建設審議会が第二名神等整備計画決定を発表(3日)		11	城陽市地域福祉計画策定	
12	(仮称)城陽市市民会館建設構想策定		7.1	N T T宇治支店管内の市外局番「0774」に統一	
4.1	生涯学習基本構想策定委員会基本構想を答申(29日)		1	阪神・淡路大震災発生。京都は震度5の強震(17日)	
3	富野東部地区ほ場整備事業完成				
3	基本構想検討委員会を設置(31日)				

年月	史	実	年月	史	実
7.4	府南部 14 市町村の 22 農協が合併し「京都やましろ農協」が発足(1 日)		9.7	宿泊施設「プラムイン城陽」オープン(25 日)	
4	空カン、空ビン分別収集の全市実施		8	全国高等学校総合体育大会・京都大会開幕(1 日)	
7	第 1 回「平和の集い」開催(9 日)			サッカー競技会(2～7 日)、柔道競技会(7～10 日)	
8	青谷保育園移転改築、竣工(4 日)		9	第 7 回市長選挙、大西忠氏当選(7 日)	
8	集中豪雨で床上浸水 5 戸、床下浸水 261 戸などの被害を受ける(30 日)		10.1	日本プロサッカーリーグ(Jリーグ)京都パープルサンガ練習場オープン(16 日)	
9	青谷コミュニティセンター、竣工(1 日)		4	高齢者総合福祉施設「ひだまり」と「ミレー京都」オープン(1 日)	
10	国勢調査実施(人口 85,398 人)		4	「城陽シルバーワークプラザ」オープン(17 日)	
10	東部地域循環バス路線の開設(26 日)		10	鴻の巣山運動公園(城陽市総合運動公園)「レクリエーションゾーン」オープン(1 日)	
10	アメリカ合衆国バンクーバー市と姉妹都市盟約締結(30 日)		11	インターネットに「城陽市ホームページ」開設(10 日)	
11	文化パルク城陽開館(1 日)		11	新しい「山城大橋」開通(26 日)	
11	城陽市歴史民俗資料館開館		11.1	「萌木の村」オープン(10 日)	
11	寺田コミュニティセンター開館		3	地域振興券交付事業開始(16 日)	
12	市役所内等に公衆ファックス設置(20 日)		4	市の組織機構の変更(1 日)	
8.4	鴻ノ巣会館改修、供用開始(16 日)		4	介助犬に市立の全施設を開放(7 日)	
5	近鉄寺田駅前広場、竣工(14 日)		6	京都パープルサンガ練習場内にフットサルコート・オープン(8 日)	
5	史跡森山遺跡公園、竣工(16 日)		7	知的障害者デイサービス事業「城陽市デイサービスセンター あっぷ」オープン(1 日)	
5	平成 9 年度全国高校総合体育大会城陽市実行委員会の設立総会(25 日)		10	要介護認定の申請交付受付実施(1 日)	
6	第 3 次行財政改革大綱の第 1 次推進計画発表		12	「城陽市民カード」で証明書の自動交付発行開始(1 日)	
8	「城陽市史第 4 巻」刊行		12.4	「介護保険制度」開始(1 日)	
9	「新消防緊急情報システム」稼働(1 日)		4	生ごみ処理機購入費補助制度開始(1 日)	
10	廃棄物減量推進審議会発足(4 日)		10	国勢調査実施(人口 84,346 人)	
11	観光物産スタンプラリーを実施(3 日)		13.1	地域子育て支援センター開設	
9.1	市役所全課にダイヤルイン導入(1 日)		4	消費者契約法施行(1 日)	
2	西部老人福祉センター「陽幸苑」、西部デイサービスセンター、西部在宅介護支援センターオープン(1 日)		4	家電リサイクル法施行(1 日)	
4	「容器包装リサイクル法」施行に伴い、「ペットボトル」「紙パック」の分別収集開始(1 日)		9	第 8 回市長選挙、橋本昭男氏当選(9 日)	
4	「地域防災無線」を開局(1 日)		10	「城陽市学校(園)安全ボランティア」を発足(10 日)	
5	市制施行 25 周年記念式典を開催(3 日)				

年月	史	実	年月	史	実
13.12		国民健康保険出産費貸付基金条例の制定	15.6		「新城陽市行財政改革推進計画」を策定
12		城陽市立東部デイサービスセンターが完成(1日)	8		住民基本台帳ネットワークシステム第二次サービス稼動(25日)
12		環境基本条例公布	10		城陽環境パートナーシップ会議発足(25日)
14.1		市長ほっとサロン・市政懇談会を実施	10		城陽市児童虐待防止ネットワーク会議を設置(6日)
1		城陽市行財政システム改革推進委員会を設置	11		文化パルク城陽 来館者1,000万人達成(7日)
3		慶山の森整備工事完成	16.1		公的個人認証サービス(電子証明書の交付)を開始(29日)
3		「城陽市都市計画マスタープラン」を策定	1		富野幼稚園舎改築及び大規模改造工事完成(30日)
3		幼稚園・小学校・中学校に防犯システムを設置	2		富野幼稚園新園舎竣工式(1日)
3		城陽市観光協会の設立(23日)	2		東城陽中学校屋外運動場照明設備設置工事完成(23日)
3		第1回環境フォーラム開催(30日)	3		児童の安全確保として、小学校に緊急通報装置を設置するとともに小中学校に防犯カメラを増設
3		京都精華大学と城陽市 ISO14001 認証取得プロジェクトの調印	3		寺田西富野線他1道路改良工事が完成(31日)
4		身体障害者デイサービス事業の実施	4		郵便局での公金(市税等)収納を開始(1日)
4		生活困窮者対策として市独自の介護保険料の減免を実施	4		母子家庭等に対する相談機能等の強化のため母子自立支援員を配置(1日)
4		女性相談を開設(月1回)	6		久津川・寺田西・青谷保育園に防犯カメラを設置
8		住民基本台帳ネットワークシステム第一次サービス稼動(5日)	6		城陽市消防団に女性消防団員採用(10名)(6日)
9		城陽市企業立地促進条例を制定(30日)	8		市立・私立保育園、学童保育園の全施設、ふたば園に警察への非常通報装置を設置
9		城陽市農業農村整備基本構想を策定	9		城陽市商工業活性化推進審議会設置(7日)
10		ファミリー・サポート・センター設立(8日)	10		施設予約管理システムを更新し、インターネット発信を開始(1日)
11		市制施行30周年記念式典を開催(24日)	11		第1回男女共同参画の推進に関する条例検討委員会の発足(1日)
12		「城陽市緊急財政健全化計画案」を策定	11		住民参加型ミニ市場公募債「いきいき城陽債」発行(26日)
15.3		城陽市環境基本計画を策定	12		東城陽線(市道2389号線)道路開通(18日)
3		城陽市役所 ISO14001 認証取得(20日)	12		城陽市個人情報保護条例を制定(28日)
3		JR長池駅前に「市民農園」を整備(25日)	12		城陽高校サッカー部全国大会出場(30日)
3		城陽市健康づくり計画を策定	17.1		新学校給食センター竣工・開所式(5日)
3		富野小学校プール改築工事が完成(28日)			
4		介護保険料の市独自減免基準の所得範囲を拡大(1日)			
4		徘徊高齢者家族支援サービス事業を実施(1日)			
4		訪問理美容サービス事業実施(1日)			
4		親子ふれあい農園開園(4日)			

年月	史	実	年月	史	実
17.1	学校給食センターでの共用開始にあわせ、調理等業務の直営を見直し民間委託を導入		18.3	学校安全対策の一環として、防犯ブザー（小学生）通学路安全マップ（小中学生等）・防犯帽子（地域ボランティア等）を配布	
1	城陽市総合防災訓練開催(16日)		4	男女共同参画支援センター（ぱれっとJOYO）を開設	
1	「ふれあい市民サービスコーナー」（17日）と、「青谷市民サービスコーナー」（18日）を開設し、住民票の写し等諸証明の即時交付を実施		4	保育施設貸与による民設民営方式の保育所「しいの木保育園」の運営を開始（社会福祉法人高陽会が運営）	
3	城陽市次世代育成支援推進事業行動計画を策定		4	久世保育園を社会福祉法人清仁福祉会に民間委託	
3	城陽中学校校体育館・プール改築工事完成(31日)		4	城陽市地域包括支援センターを設置	
3	久津川消防分署竣工(31日)		4	図書館情報システムを更新	
4	飼い犬のふん害の防止に関する条例を制定(1日)		4	図書館ホームページを開設	
7	城陽市男女共同参画を進めるための条例を制定(1日)		4	市役所の環境改善の実施（市民窓口スペース・待合ロビーの拡大、行政情報資料コーナーの設置）	
9	市役所前駐車場内に憩いのスペースを設置(1日)		5	教育委員会事務局の寺田分庁舎移転	
11	文化パーク城陽開館10周年記念式典・講演会を開催(19日)		5	総合的地下水調査を開始	
12	城陽市文化芸術の振興に関する条例を制定(28日)		7	市の組織機構の変更	
18.2	携帯電話から市消防本部への119番通報直接受信の開始(1日)		7	自動体外式除細動器（AED）を配備（北部・東部コミュニティセンター）	
2	城陽市文化協会・城陽市国際交流協会・城陽市観光協会の事務所を移転(22日)		7	鴨谷の滝観光ルートを開設	
3	近鉄寺田1号踏切内歩道の新設に伴う歩行者通路設置工事が完成(24日)		8	城陽市バス路線水主鴻ノ巣台線を新たに開設	
3	福祉センター大規模改修工事が完成(27日)		9	深谷小学校グラウンド改良工事が完成	
3	JR城陽駅前複合施設整備工事が完成(30日) (1階：男女共同参画支援センター（ぱれっとJOYO）2・3階部分：社会福祉法人高陽会しいの木保育園)		12	市ホームページにバナー広告を掲載開始	
3	水主長池線道路改良工事が完成(30日)		19.2	今池コミュニティセンター増改築工事が完成	
3	JR裏池踏切改良工事が完成(31日)		3	第3次城陽市総合計画を策定	
3	緑の象徴軸保全事業 散策道整備工事（水度神社参道）が完成(31日)		3	城陽市障害福祉計画を策定	
3	久世保育園移転改築工事が完成(31日)		3	準用河川今池川改修工事が完成(L=20m)	
			3	城陽市文化芸術振興計画を策定	
			4	城陽市名誉市民条例を制定	
			4	市民活動支援センターを開設	
			4	青谷地域における井戸水の水質検査を実施（総水銀、ひ素）	
			4	妊婦歯科健診を実施	

(注) 平成18年4月より、史実の日付は記載していません。

年月	史	実	年月	史	実
19.4	公用封筒（長3号）に広告を掲載開始		20.4	第2期城陽市エコプランの推進開始	
4	城陽市歴史民俗資料館リニューアル開館		4	後期高齢者医療制度を開始	
5	市制施行35周年(3日)		4	妊婦健康診査の公費負担回数を2回から5回に増	
5	「城陽市東部丘陵地整備計画」を策定		4	麻しん・風しん混合(MR)予防接種を中学1年生・	
8	市内全域における井戸水の水質検査を実施(総水銀、ひ素)		4	高校3年生に接種(平成20年度から5年間の臨時	
9	広報じょうように広告を掲載開始		4	措置)	
9	市民活動情報サイトを開設		4	公共下水道事業に対し、地方公営企業法を全部適用	
9	中芦原及び奈島事業所井戸の水銀汚染調査を実施		4	城陽旬菜市直売所(農と消費者のふれあい交流施設)	
9	「おいしい甘藷研究事業」第1回甘藷品評会を実施		4	がオープン	
9	子育て支援医療費助成対象を入院のみ中学卒業まで拡大		4	特別支援教育支援員を配置(府配置校以外すべての	
9	小・中学校普通教室扇風機設置工事が完成(3カ年		4	小学校)	
9	計画3年目)		5	「城陽市子どもの読書推進計画」を策定	
10	ごみ散乱防止ネット等を全自治会対象に配布		7	公用車13台に広告を掲載開始	
10	JR中ノ島踏切拡幅工事に着手		7	市役所玄関マットに広告を掲載開始	
10	特別無料公開「姉妹都市バンクーバー市 バンクー		7	特定健診、健康診査を開始(～12月)	
10	バー砦・タペストリー展」を開催(～12月)		9	ダンプ専用道路が開通	
11	市制施行35周年記念式典を開催		10	災害時要配慮者登録制度を開始	
11	市の鳥に「しらさぎ」を制定		10	小規模多機能型居宅介護拠点「ゆうあいの家」を開所	
11	城陽市ジュニア議会を開催		10	下水道使用料を改定	
11	「心とむ抹茶ふれあい体験」を開催		11	公園隣接道路暫定整備工事が完成	
11	「じょうようお茶の日(11月8日)」を制定		12	市民協働指針を策定	
11	城陽市市内循環バスの愛称を「城陽さんさんバス」に決定		12	城陽市情報化計画を策定	
11	図書館インターネット予約の開始		12	富野小学校にソーラー発電施設を設置	
11	図書館蔵書20万冊達成		12	城陽市生涯学習推進計画を策定	
12	市制施行35周年記念イベント「市民ふれあい歌の		21.1	市の鳥「しらさぎ」のイラスト制定	
12	祭典」を開催		1	特定保健指導を開始	
12	「今後の財政見通しと財政健全化方針」を策定		2	梅まつりのイメージキャラクターとして「プラム	
12	犬のふん害防止ボランティア制度を創設		2	ちゃん」を制定	
20.1	古川小学校で「放課後子ども教室」を開設		2	求人情報コーナーを設置	
3	農と消費者のふれあい交流施設(城陽旬菜市直売所)		2	JR中ノ島踏切内歩道の共用開始	
3	設置に補助		3	パブリック・コメント手続要綱を策定	
3	城陽市特定健康診査等実施計画を策定		3	城陽市における地盤及び地下水環境保全に関する調	
4	市役所前駐車場の有料化を実施		3	査研究委託事業が完了(3カ年事業3年目)	



年月	史	実	年月	史	実
21.3	茶生産振興事業に補助		22.3	アスベストセメント管 609mの更新(平川・上津屋	
3	マル城融資制度の金利引下げ(2.3%→1.8%)			・寺田・富野・市辺の各一部)により、市内すべての更新が完了	
3	城陽市高齢者保健福祉計画・第4期城陽市介護保険事業計画を策定		4	地域手当を国の支給基準である3%に引き下げ	
3	城陽市障害福祉計画第2期計画を策定		4	城陽自分おこし事業を開始	
3	城陽市都市計画マスタープランを改定		4	電子入札システムを本格運用開始(建設工事)	
3	城陽市水道ビジョンを策定		4	旧久津川保育園・古川保育園を統合した久津川保育園を開設	
3	富野小学校に風力発電機等を設置		4	移転新築した城陽市立北部老人福祉センター「陽和苑」を開設	
4	妊婦健康診査公費負担の回数を5回から14回に拡充		4	学校給食の米飯回数を週3.5回から週4回に拡大	
5	城陽市観光振興計画を策定		6	こんにちは赤ちゃん事業を開始	
6	慶山市との職員相互交流で城陽市職員を派遣(~11月)		6	(財)城陽山砂利採取地整備公社の集中管理場所(2ヶ所)による建設発生土の受け入れ監視体制の強化を実施	
6	城陽市地球温暖化対策地域推進計画を策定		7	東部及び南部コミュニティセンターに市民サービスコーナーを開設	
7	関西大学との連携協力に関する協定書を締結		8	京都サンガF.C.のホームタウンとなる	
7	寺田学童保育所の1階部分を保育スペースとして整備、保育室を拡大		8	城陽市犯罪被害者等支援条例を制定	
9	女性特有のがん検診開始		10	城陽市税条例等の一部を改正する条例を制定(集合徴収制度の見直し)	
9	第26回国民文化祭城陽市実行委員会設立		12	子宮頸がん・ヒブ・肺炎球菌を対象とする任意の予防接種を無料で開始	
10	慶山市との職員相互交流で慶山市職員を受入(~平成22年4月)		3	城陽市PR情報誌を発行	
10	ECOファミリーモニター、ECO事業者モニター活動を開始		3	JR水度神社踏切拡幅工事が完成	
10	学校給食審議会に「学校給食のあり方について」諮問(22年1月中旬答申)		3	平川西部排水路改修工事が完成	
12	JR奈良線長池駅自由通路整備工事及び駅舎橋上化工事の施工についての基本協定書並びに平成21年度協定書を締結し、事業着手		3	城陽市消防団富野荘分団に軽四輪小型動力ポンプ付積載車を更新配置	
12	都市計画道路塚本深谷線の用地取得に着手		3	富野小学校北校舎改築工事が完成	
22.1	城陽市総合防災訓練を実施		3	平川廃寺出土塑像一括(158点)を市指定文化財に指定	
3	第3次城陽市男女共同参画計画(さんさんプラン)策定		3	城陽市立深谷幼稚園を閉園	
3	省エネ型ソーラーライトを設置(市役所駐車場等)		4	子育て支援医療費助成対象を入院外について小学2年生まで拡大	
3	久津川保育園・古川保育園を統合した新久津川保育園の移転新築工事が完成				
3	北部老人福祉センター陽和苑の移転新築工事が完成				
3	城陽市次世代育成支援推進事業行動計画(後期計画)を策定				

年月	史	実	年月	史	実
23.6		デジタル移動系防災無線の運用を開始	25.2		城陽市地球温暖化対策実行計画(区域施策編)を策定
8		大腸がん検診の無料クーポンの配布を開始	2		第二高田排水路改修工事が完成
9		京都サンガF.C. J R城陽駅ウエルカムボード設置	3		第2次城陽市情報化計画を策定
10		上下水道の大口未利用者の加入促進を図るため部分通減制料金体系に改定	3		城陽さんさんバス「プラムイン城陽長池線」の運行を開始
10		水道料金・下水道使用料のコンビニ収納を導入	3		青谷消防分署移転新築工事が完了
10		第26回国民文化祭・京都2011大正琴の祭典を開催	4		市税等のコンビニ収納の開始
11		鳥取県三朝町と「災害時における相互応援に関する協定」を締結	4		城陽市緑の基本計画を策定
11		第26回国民文化祭・京都2011和太鼓フェスティバルを開催	4		青谷消防分署を開設
12		西日本高速道路㈱により新名神高速道路「城陽～八幡間」着工式典を開催	7		寺田西保育園・枇杷庄保育園を統合した今池保育園の新築工事が完成
24.1		城陽市空き家バンク制度要綱の制定	8		寺田西保育園・枇杷庄保育園を統合した今池保育園を開設
3		第3次城陽市総合計画後期基本計画を策定	12		城陽市暴力団排除条例を制定
3		市独自環境マネジメントシステム「J-EMS(ジェイムス)」を策定	12		「城陽イメージキャラクターじょうりんちゃん」が誕生
3		城陽市地域福祉計画を策定	12		久世荒内・寺田塚本地区土地区画整理事業の事業計画決定
3		城陽市障がい者計画及び城陽市障がい福祉計画を策定	26.1		長池駅木津川右岸運動公園線・東城陽線道路改良工事が完成
3		城陽市高齢者保健福祉計画・第5期城陽市介護保険事業計画を策定	3		第2次城陽市健康づくり計画(健康じょうよう21)を策定
3		宇治都市計画事業久世荒内・寺田塚本地区土地区画整理事業施行規定を制定	4		「じょうりんちゃん」が福市長に就任
4		市税等の賦課徴収について税目別4期徴収を開始	6		広報「じょうよう」を全戸ポスティング配布に変更
4		産婦人科医院開設事業費補助金制度を創設	9		城陽未来まちづくり会議(55人委員会)を開催
4		新名神高速道路「大津～城陽間」事業の開始	12		消防団久津川分団本部に軽四輪小型動力ポンプ付積載車を更新配置
5		市役所及び小学校全校で空間放射線量測定を実施	27.1		城陽市総合防災訓練の実施
5		長池駅自由通路・橋上駅舎整備工事が完成	1		プラマーク製品(プラスチック製容器包装)の分別収集を開始
6		城陽市教育委員会評議会の設置	2		青谷消防分署に水槽付消防ポンプ自動車を更新配置
7		久世荒内・寺田塚本地区土地区画整理事業の都市計画決定	3		久世小学校中校舎耐震補強工事が完成したことに伴い、全小中学校の耐震化を完了
7		文化パーク城陽 来館者2,000万人達成	3		木津川運動公園の愛称が「城陽五里五里の丘」に決定
10		鳥取県三朝町と姉妹都市盟約を締結	3		城陽市子ども・子育て支援事業計画を策定
12		市制施行40周年記念式典を開催	3		城陽市高齢者保健福祉計画・第6期城陽市介護保険事業計画を策定
			3		手で輪を広げる城陽市手話言語条例を制定

年月	史	実	年月	史	実
27.4	生活困窮者自立相談支援「くらしと仕事の相談窓口」を開設		29.4	城陽市国際交流協会と「災害時における外国人支援に関する協定」を締結	
4	第3子以降保育料無償化事業を開始		4	城陽市北部地域包括支援センターひだまりを開設	
4	上津屋地区の木津川堤外地の茶畑が構成資産となる「日本茶 800 年の歴史散歩」が日本遺産に認定		4	城陽市教育大綱を策定	
6	久世荒内・寺田塚本地区土地区画整理事業の工事に着手		4	10 小学校普通教室等空調設備設置工事が完了	
6	上津屋地区の木津川堤外地の茶畑景観が「浜茶と竹林の景観・城陽市上津屋」として京都府景観資産に登録		4	富野幼稚園空調設備設置工事が完了	
9	子育て支援医療制度を入院分、通院分ともに中学校3年生まで拡大		5	株式会社 平和堂と「災害時における避難のための施設の使用に関する協定」を締結	
10	本署に指揮車を新規配置		8	都市計画道路塚本深谷線(国道 24 号から府道城陽宇治線まで)を供用開始	
11	文化パルク城陽開館 20 周年記念式典に各姉妹都市市長等来日		10	市役所西庁舎を供用開始	
12	「山背五里五里のまち 創生総合戦略」を策定		10	子育て世代包括支援センター「すくすく親子サポートカウンター」を設置	
12	地域子育て支援センター「ひなたぼっこ」を開設		11	市制施行 45 周年記念式典を開催	
28.2	城陽市危機管理基本計画の策定		11	お茶の京都博センターイベント「宇治茶博@産業・国際交流」が文化パルク城陽で開催	
3	第2次城陽市人権教育・啓発推進計画を策定		12	本署に災害対応特殊救急自動車を更新配置	
3	赤ちゃんの駅事業を開始		30.1	京都やましろ農業協同組合と「災害時における物資の保管等に係る協力に関する協定」を締結	
3	城陽市東部丘陵地まちづくり条例を制定		3	城陽市女性活躍推進計画を策定	
4	家庭ごみの1日1種類の収集を開始		3	城陽市自殺対策計画を策定	
5	東部丘陵地長池地区及び青谷地区の市街化区域編入に伴い、用途地域等を決定		3	都市計画マスタープランを策定	
6	株式会社京都銀行と地方創生に関する包括連携協定を締結		4	西日本電信電話株式会社と「災害時等における特設公衆電話の設置・利用に関する協定」を締結	
8	住民票の写しなどのコンビニ交付を開始		5	医療法人啓信会介護老人保健施設萌木の村と「災害時等における福祉避難所の開設及び運営に関する協定」を締結	
10	石川県野々市市と「災害時における相互応援協定」を締結		6	城陽市空家等対策計画を策定	
10	ペイジー口座振替受付サービスを開始		6	LOGOS LAND (ロゴスランド) がプレオープン	
12	京都中央信用金庫及び京都信用金庫と地方創生に関する包括連携協定を締結		7	社会福祉法人青谷学園障害者支援施設青谷学園と「災害時等における福祉避難所の開設及び運営に関する協定」を締結	
12	城陽市立西部在宅介護支援センターを廃止		8	京都城陽産業かがやきビジョン～城陽新時代 人とモノが行きかうハブ都市～を策定	
29.1	城陽市西部地域包括支援センターを開設		9	移動式赤ちゃんの駅貸出事業を開始	
2	城陽市公共施設等総合管理計画を策定				
2	本署に水槽付消防ポンプ自動車を更新配置				
3	第4次城陽市総合計画を策定				
3	城陽市子ども文化・科学賞を創設				

年月	史	実	年月	史	実
30.9	久世荒内・寺田塚本地区土地区画整理事業地区の地区愛称を「サンフォルテ城陽」に決定		元. 11	大阪ガス株式会社と「災害時における後方支援活動拠点の使用に関する協定」を締結	
11	城陽市水道事業ビジョンを策定		11	「第72回関西茶業振興大会京都府大会」及び「関西お茶まつり in 京都城陽」を開催	
12	城陽測量組合と「災害時における支援に関する協定」を締結		12	城陽市災害時受援計画を策定	
12	城陽市一般廃棄物の減量及び適正処理等に関する条例を制定		12	城陽市産業支援サイト「J o I n T」を公開	
12	本署はしご車を30m先端屈折はしご車へ更新配置		2. 1	城陽市適応指導教室（ふれあい教室）を移転	
31. 1	城陽警察署と「城陽 安全・安心まちづくり協定」を締結		2	ヤフー株式会社と「災害に係る情報発信等に関する協定」を締結	
1	京都司法書士会、京都府建築士会と「城陽市における空家等の対策に関する協定」を締結		2	三菱地所・サイモン株式会社と城陽市東部丘陵地まちづくり条例に基づく「大規模開発基本構想に係る協定」を締結	
2	一般社団法人ドローン撮影クリエイターズ協会と「災害時における無人航空機の運用に関する協定」を締結		2	城陽市学校施設等長寿命化計画を策定	
2	京都土地家屋調査士会と「城陽市における空家等の対策に関する協定」を締結		3	第2次「山背五里五里のまち創生総合戦略」を策定	
3	6次産業化・農商工連携を推進するための計画「オール城陽で進める 1×2×3 推進プラン ～6次産業化と農商工連携による新たな展開～」を策定		3	第2期城陽市子ども・子育て支援事業計画を策定	
3	サンフォルテ城陽まちびらき記念モニュメントを設置		3	新消防庁舎の仮運用を開始	
3	城陽市橋りょう長寿命化修繕計画を策定		4	城陽市監査基準を制定	
4	城陽市三世代近居・同居住宅支援事業補助金交付制度を創設		4	新消防庁舎の運用を開始	
4	城陽市若者定住奨励奨学金返還支援制度を創設		5	小規模保育事業所広野幼稚園が開園	
令和			6	一般社団法人城陽防災協会と「応急作業等の協力に関する協定」を締結	
元. 5	「城陽市6次産業化・農商工連携推進プラットフォーム」を創設		6	寺田駅周辺地域優良建築物等整備事業補助制度を創設	
6	城陽市プレミアム付商品券事業を実施（～2年5月）		7	減塩のまち推進事業の実施	
6	J R西日本と「山城青谷駅橋上化等工事に関する協定」を締結		7	三菱地所グループと城陽市東部丘陵地まちづくり条例に基づく「開発基本計画に係る協定」を締結	
6	LOGOS LAND（ロゴスランド）がグランドオープン		8	セツカートン株式会社、J パックス株式会社と「災害発生時における応急生活物資の供給に関する協定」を締結	
7	寺田南学童保育所新棟整備が完了		8	王子コンテナ株式会社大阪工場と「災害時等における物資供給等防災に関する協力協定」を締結	
8	「京都城陽イチジクフェスタ」を開催（～9月）		9	地域ふれあいセンターを廃止	
8	城陽市市街化調整区域の地区計画ガイドラインを策定		10	株式会社ロゴスコポーレーションと「災害時等における宿泊施設の提供等に関する協定」を締結	
10	保育士奨学金返還支援金制度を開始		10	小中学校に児童生徒1人1台のタブレット端末を整備（～12月）	
10	幼児教育・保育の無償化を開始				
10	富野公民館を廃止				

年月	史	実	年月	史	実
2. 11		独立行政法人住宅金融支援機構と「【フラット35】子育て支援型及び城陽市三世代近居・同居住宅支援事業に係る相互協力に関する協定」を締結	4. 3		第4次城陽市総合計画後期基本計画を策定
3. 2		庁舎耐震補強等整備事業が完了	3		城陽市一般廃棄物処理基本計画を策定
3		城陽市公共施設等総合管理計画に係る個別施設計画を策定	3		城陽市災害廃棄物処理計画を策定
3		第4次城陽市男女共同参画計画さんさんプランを策定			
3		第6期城陽市障がい福祉計画・第2期城陽市障がい児福祉計画を策定			
3		城陽市高齢者保健福祉計画・第8期城陽市介護保険事業計画を策定			
3		城陽東部開発有限責任事業組合及び伊藤忠商事株式会社と城陽市東部丘陵地まちづくり条例に基づく「大規模開発基本構想に係る協定」を締結			
3		公益社団法人城陽市シルバー人材センターと「城陽市における空家等の対策に関する協定」を締結			
3		城陽市下水道事業ビジョンを策定			
4		同報系防災行政無線の運用開始			
4		城陽市認知症高齢者等個人賠償責任保険加入事業を開始			
5		新型コロナウイルスワクチン接種を実施			
6		京都城陽環境組合と「災害時における災害廃棄物処理等の協力に関する協定」を締結			
6		城陽ドローン協会と「災害時等における無人航空機の運用に関する協定」を締結			
9		商業施設に期日前投票所を増設			
11		福助株式会社と「災害時における弾性ストックの提供協力に関する協定」を締結			
11		市公式LINEアカウントの運用を開始			
11		「2050カーボンニュートラル」に挑戦することを宣言			
11		近畿運輸局と「地域連携サポートプラン」協定を締結			
12		京都三菱自動車販売株式会社、三菱自動車工業株式会社と「災害時における電動車両等の支援に関する協定」を締結			
4. 2		「(仮称)青谷地区基幹物流施設計画(A街区、B街区)」の整備を公表			

### 3. 市内官公署等一覧

名 称	所 在 地	電 話 番 号
( 市 関 係 )		
城 陽 市 役 所	寺田東ノ口16・17	5 2-1 1 1 1
城 陽 市 議 会	寺田東ノ口16・17	5 6-4 0 0 0
城 陽 市 消 防 本 部	富野東田部33	5 4-0 1 1 3
消 防 署 青 谷 消 防 分 署	中樋ノ上45-1	5 4-0 1 1 9
消 防 署 久 津 川 消 防 分 署	平川横道29-1	5 6-1 9 9 9
城 陽 市 上 下 水 道 部	平川広田67	5 2-2 0 4 4
学 校 給 食 セ ン タ ー	富野森山39-3	5 2-2 2 0 5
衛 生 セ ン タ ー	寺田南堤下1	5 3-1 4 0 0
保 健 セ ン タ ー	富野久保田1-1	5 5-1 1 1 1
休 日 急 病 診 療 所	富野久保田1-1	5 5-1 1 1 2
産 業 会 館	富野久保田1-1	5 2-5 0 0 0
文 化 パ ル ク 城 陽	寺田今堀1	5 5-1 0 1 0
城 陽 市 立 図 書 館	寺田今堀1	5 3-4 0 0 0
城 陽 市 歴 史 民 俗 資 料 館	寺田今堀1	5 5-7 6 1 1
男女共同参画支援センター(ぱれっとJOYO)	寺田林ノ口11-114	5 4-7 5 4 5
久 津 川 小 学 校	平川指月1	5 2-1 7 0 3
古 川 小 学 校	上津屋境端57	5 3-1 5 0 0
久 世 小 学 校	久世芝ヶ原143	5 2-3 6 7 0
深 谷 小 学 校	寺田深谷111-2	5 3-3 2 0 0
寺 田 小 学 校	寺田北山田2	5 2-2 5 8 9
寺 田 南 小 学 校	寺田新池23-1	5 2-6 8 0 0
寺 田 西 小 学 校	寺田西ノ口65	5 3-7 0 0 5
今 池 小 学 校	寺田大畔177-1	5 2-2 4 0 2
富 野 小 学 校	富野堀口1	5 2-0 0 0 9
青 谷 小 学 校	中向河原1	5 2-0 0 4 0
城 陽 中 学 校	寺田北山田35	5 2-2 7 0 8
西 城 陽 中 学 校	寺田乾出北82	5 3-1 6 0 0
南 城 陽 中 学 校	観音堂巽畑17-4	5 3-7 0 0 9
東 城 陽 中 学 校	久世上大谷24	5 4-0 4 0 7
北 城 陽 中 学 校	平川長箴33	5 5-1 0 0 9
富 野 幼 稚 園	富野南清水30	5 2-1 0 0 9
久 津 川 保 育 園	平川大将軍2	5 2-4 8 6 4
久 世 保 育 園	久世芝ヶ原74-1	5 2-4 3 6 9
青 谷 保 育 園	中樋ノ上63-1	5 2-1 0 3 9
今 池 保 育 園	富野高井44-3	5 3-2 8 0 0
鴻 の 巣 保 育 園	寺田東ノ口51-5	5 5-9 1 9 1
久 津 川 学 童 保 育 所	平川指月1 (久津川小学校内)	5 3-3 9 0 0
古 川 学 童 保 育 所	上津屋境端57 (古川小学校内)	5 4-2 4 8 7
久 世 学 童 保 育 所	久世芝ヶ原143 (久世小学校内)	5 5-4 5 7 7

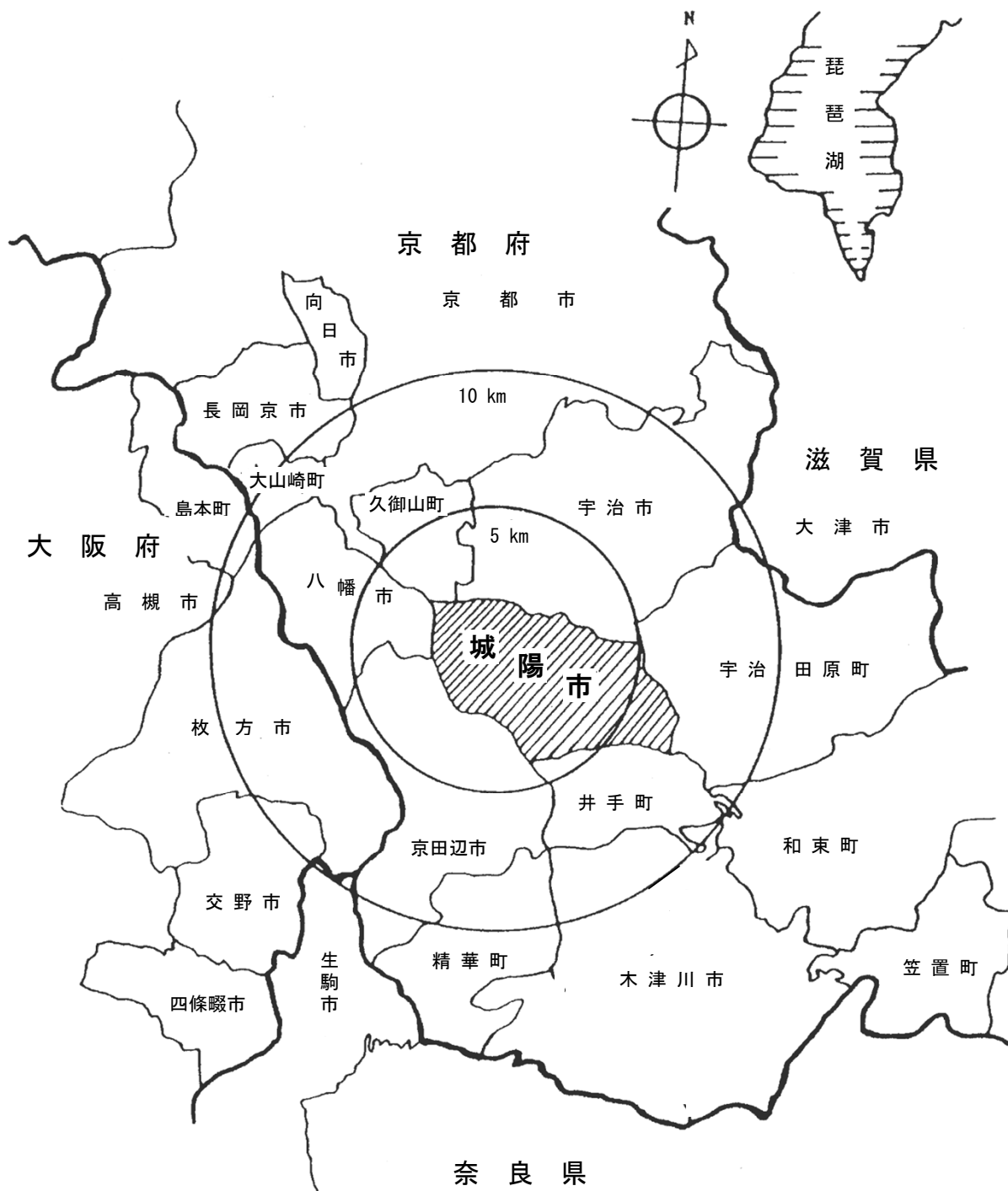
名 称	所 在 地	電 話 番 号
( 市 関 係 )		
深 谷 学 童 保 育 所	寺田深谷111-2 (深谷小学校内)	5 4-2 4 8 5
寺 田 学 童 保 育 所	寺田北山田2 (寺田小学校内)	5 2-4 3 6 6
寺 田 西 学 童 保 育 所	寺田西ノ口65 (寺田西小学校内)	5 4-2 5 8 4
寺 田 南 学 童 保 育 所	寺田新池23-1 (寺田南小学校内)	5 4-0 7 0 7
今 池 学 童 保 育 所	寺田大畔177-1 (今池小学校内)	5 4-2 9 5 6
青 谷 学 童 保 育 所	中向河原1 (青谷小学校内)	5 4-2 4 8 6
富 野 学 童 保 育 所	富野堀口1 (富野小学校内)	5 4-2 9 5 5
寺 田 コ ミ ュ ニ テ ィ セ ン タ ー	寺田今堀1	5 5-0 0 1 0
南 部 コ ミ ュ ニ テ ィ セ ン タ ー (働く女性の家・コミュニティ防災センター)	富野東田部70-1	5 5-1 0 0 2
東 部 コ ミ ュ ニ テ ィ セ ン タ ー	寺田正道152	5 5-7 8 5 8
今 池 コ ミ ュ ニ テ ィ セ ン タ ー	枇杷庄知原15-1	5 6-0 5 2 5
青 谷 コ ミ ュ ニ テ ィ セ ン タ ー	市辺五島7-1	5 3-8 2 7 3
北 部 コ ミ ュ ニ テ ィ セ ン タ ー (北公民館)	平川広田67	5 5-1 0 0 1
久 津 川 公 民 館	平川野原88-1	5 4-1 2 6 6
深 谷 小 学 校 地 域 交 流 室	寺田深谷111-2 (深谷小学校北校舎2階)	5 2-7 8 2 7
総 合 運 動 公 園	寺田奥山1	5 5-6 2 2 2
市 民 プ ー ル	久世荒内149	5 5-6 2 2 2
木 津 川 河 川 敷 運 動 広 場	水主下外島23-1地先	5 5-6 2 2 2
総 合 老 人 福 祉 セ ン タ ー 「陽寿苑」	奈島川原口20	5 5-1 0 1 7
北 部 老 人 福 祉 セ ン タ ー 「陽和苑」	平川大将軍2	5 2-9 6 7 0
東 部 老 人 福 祉 セ ン タ ー 「陽東苑」	久世芝ヶ原131	5 3-3 7 0 0
西 部 老 人 福 祉 セ ン タ ー 「陽幸苑」	寺田乾出北55	5 3-9 3 9 3
東 部 デ イ サ ー ビ ス セ ン タ ー	久世芝ヶ原6-2	5 6-2 5 3 0
西 部 デ イ サ ー ビ ス セ ン タ ー	寺田乾出北55	5 3-8 5 5 5
福 祉 セ ン タ ー	寺田東ノ口17	5 6-0 9 0 9
( 福 ) 城 陽 市 社 会 福 祉 協 議 会	寺田東ノ口17	5 6-0 9 0 9
( 公 社 ) 城 陽 市 シ ル バ ー 人 材 セ ン タ ー	寺田水度坂130 (鴻の巣会館内)	5 2-9 4 8 6
ふ た ば 園	久世北垣内137-5	5 4-1 9 6 6
フ ァ ミ リ ー ・ サ ポ ー ト ・ セ ン タ ー	寺田東ノ口16・17	5 6-0 2 3 0
市 民 活 動 支 援 セ ン タ ー	寺田今堀1(文化パーク城陽地階)	5 5-1 0 3 0
中 部 地 域 包 括 支 援 セ ン タ ー	寺田水度坂130 (鴻の巣会館内)	5 4-7 3 3 0
西 部 地 域 包 括 支 援 セ ン タ ー	富野西垣内1-19	5 5-7 2 2 2
北 部 地 域 包 括 支 援 セ ン タ ー ひ だ ま り	平川浜道裏20-1 (特別養護老人ホームひだまり 平川内)	5 5-5 1 8 0
地 域 子 育 て 支 援 セ ン タ ー ひ な た ぼ っ こ	寺田深谷16	5 5-9 2 6 0
( 公 財 ) 城 陽 市 民 余 暇 活 動 セ ン タ ー	寺田今堀1	5 5-1 0 1 0
城 南 土 地 開 発 公 社	寺田東ノ口16・17	5 2-3 2 7 6
鴻 の 巣 会 館	寺田水度坂130	5 2-0 8 2 6
寺 田 財 産 区 事 務 所	寺田水度坂130 (鴻の巣会館内)	5 2-0 8 2 6

名 称	所 在 地	電 話 番 号
( 市 関 係 )		
(一財)城陽山砂利採取地整備公社	寺田水度坂130 (鴻の巣会館内)	5 5-9 5 0 6
城陽市文化芸術協会	寺田樋尻48-19	5 5-1 2 1 0
城陽市国際交流協会	寺田西ノ口7-4 (西邦ビル2階)	5 7-0 7 1 3
城陽市観光協会	寺田樋尻44-8	5 6-4 0 2 9
( 府 関 係 )		
城陽高等学校	寺田宮ノ平1	5 2-6 8 1 1
西城陽高等学校	枇杷庄京縄手46-1	5 3-5 4 5 5
城陽支援学校	中芦原1-4	5 3-7 1 0 0
山城家畜保健衛生所	寺田北山田31-47	5 2-2 0 4 0
心身障害者福祉センター	中芦原	5 4-1 4 0 0
城陽障害者高等技術専門学校	中芦原59	5 4-3 6 0 0
( そ の 他 )		
城陽警察署	寺田庭井25-1	5 3-0 1 1 0
城陽郵便局	寺田袋尻27-2	0570-943-716
城南衛生管理組合クリーン21長谷山	富野長谷山1-270	5 2-3 5 8 1
家政城陽幼稚園	久世下大谷6	5 2-1 5 4 2
平川幼稚園	平川大將軍77-3	5 4-1 2 0 9
白鳥幼稚園	寺田水度坂15-105	5 4-2 8 0 0
芽生え幼稚園	寺田大谷126-2	5 4-1 2 8 8
青谷聖家族幼稚園	中向河原11	5 3-9 3 0 3
佐伯幼稚園	寺田今橋68	5 2-3 6 6 9
せいじん保育園	富野西田部64-1	5 3-1 3 0 0
くぬぎ保育園	寺田庭井36-4	5 2-1 6 6 2
清心保育園	富野荒見田4	5 5-0 2 3 0
里の西保育園	久世里ノ西66-1	5 5-0 2 4 3
しいの木保育園	寺田林ノ口11-114	5 4-7 5 5 6
広野幼児園	寺田水度坂5 Jビル1階A号室	3 4-4 1 5 0
第二里の西保育園	平川鍛冶塚64	5 6-8 2 2 1
にこにこ保育園	寺田深谷57-86	5 2-3 7 8 3
(独)国立病院機構南京都病院	中芦原11	5 2-0 0 6 5
特別養護老人ホーム梅林園	中芦原55	5 2-4 5 0 0
特別養護老人ホームひだまり平川	平川浜道裏20-1	5 5-5 2 1 9
特別養護老人ホームひだまり久世	久世里ノ西82-1	5 4-7 5 3 9
特別養護老人ホームビハーラ本願寺	奈島内垣内1	5 4-0 7 0 0
介護老人保健施設萌木の村	寺田奥山1-6	5 2-0 0 1 1
介護老人保健施設煌	長池五社ケ谷14-1	5 4-7 2 1 1
グループホーム友愛	市辺中垣内4	5 7-0 3 2 0
グループホーム梅林園	中芦原55	5 2-4 5 0 0
グループホームまごころ城陽	富野南清水68-5	5 4-7 7 6 1
グループホームひだまり浜道裏	平川浜道裏29-5	5 4-7 8 1 7



名 称	所 在 地	電 話 番 号
( そ の 他 )		
グループホームひだまり鍛冶塚	平川鍛冶塚53	5 4-5 8 8 8
グループホームゆうあい寺田	寺田乾出北45	5 6-1 9 5 0
グループホームリエゾン萌木の村	寺田新池65-1	5 4-0 0 5 0
小規模多機能久津川ホワイティー	平川野原16-18	5 2-5 0 6 0
小規模多機能型居宅介護ひだまり鍛冶塚	平川鍛冶塚53	5 7-5 1 1 1
小規模多機能型居宅介護「どんぐりの家」	久世下大谷18-103	5 3-5 1 3 0
小規模多機能ホームリエゾン萌木の村	寺田新池65-2	5 4-7 5 0 5
ゆうあいの家	寺田乾出北45	5 6-1 9 5 0
小規模多機能ホームまごころ城陽	富野南清水68-6	5 4-8 6 3 0
小規模多機能青谷ホワイティー	市辺小梨間33-2	5 2-8 3 7 7
指定通所介護事業所ひだまり	平川浜道裏20-1	5 5-5 1 3 0
通所介護事業所ほほえみの里	枇杷庄大堀94	5 6-0 1 3 5
高齢者デイサービスセンターすまいる	枇杷庄中奥田49-1	5 8-0 6 1 1
デイサービスセンター梅林園	中芦原55	5 2-4 5 0 0
デイサービス友愛	市辺中垣内4	5 7-0 3 2 0
デイサービスゆうあい寺田	寺田乾出北45	5 6-1 9 5 0
デイサービスセンターリエゾン萌木の村	寺田新池65-2	5 4-7 5 0 1
かなエルケア城陽久世	久世南垣内174-6	5 7-1 2 2 5
デイサービスセンター百歳倶楽部	寺田水度坂15-304	5 4-0 1 1 8
デイサービスはる	富野堀口83-71	5 6-6 9 3 2
軽費老人ホームヴィラ城陽	市辺笹原1	5 5-1 8 7 5
ケアハウスミレー京都	平川浜道裏20-1	5 5-6 0 1 0
南山城学園	富野狼谷2-1	5 2-0 4 2 5
障害者生活支援センター「はーもにい」	枇杷庄中奥田49-1	5 5-5 9 8 1
地域療育支援センター「ういる」	枇杷庄中奥田49-1	5 4-3 1 0 9
身体障害者デイサービスセンター「すいんぐ」	枇杷庄中奥田49-1	5 8-0 6 2 2
知的障害者デイサービスセンター「あつぶ」	観音堂甲畑1-2	5 4-4 5 0 8
円、和、魁	富野狼谷2-1	5 2-0 4 2 5
翼	観音堂甲畑1-2	5 4-4 5 0 7
凜	富野東田部69-1	5 6-7 8 8 8
青谷学園	中芦原14	5 5-1 2 3 4
DO	中芦原20	5 5-8 8 0 0
城陽作業所	奈島川原口12	5 4-2 4 2 4
あんびしゃ	市辺石原1-2	5 2-1 3 6 2
ものづくりスペースみんななかま	寺田垣内後69-1	5 5-5 5 8 3
ワークショップ野の花	寺田樋尻48-26	5 5-1 5 3 2
チェリー工房	寺田水度坂15-186	5 6-3 2 6 9
障害者生活支援センター「プラム」	寺田水度坂15-186	5 6-6 6 6 1

#### 4. 城陽市の位置図



# 統 計 の 日

昭和 48 年に、政府は、毎年 10 月 18 日を「統計の日」とすると定め  
ました。

社会経済の発展に伴い、広範かつ精細な統計を整備することの必要  
性は年々高まっています。その結果、国や地方公共団体が実施する統  
計調査は、最近ますます複雑、高度化する傾向にあります。しかし、  
統計調査は、国民の協力によってはじめて実施することができるもの  
で、それには国民の統計に対する強い関心と深い理解がなければなり  
ません。

したがって統計の重要性に対する国民の理解を深め、統計調査に対  
する国民のいっそうの協力を推進する必要があります。

このため、「統計の日」を定めて、国や地方公共団体はこの日を中心に、  
統計功労者の表彰、講演会、史料展示会を開催するほか、テレビ・新  
聞等による広報を行なうなど統計知識の普及を図るための諸行事を行  
なうこととしました。

10 月 18 日が「統計の日」とされたのは、わが国で最初の近代的生  
産統計である「府県物産表」という統計調査が実施されたという由来  
によります。この調査は、明治 3 年 9 月 24 日に行なわれましたが、当  
時は太陰暦を用いていましたから、現在の太陽暦でいいますと 10 月  
18 日であった訳です。

---

---

## 城陽市統計書

令和5年（2023年）3月

編集発行：城陽市総務部総務情報管理課

京都府城陽市寺田東ノ口16番地、17番地

〒610-0195

電話 0774-56-4011

---

---