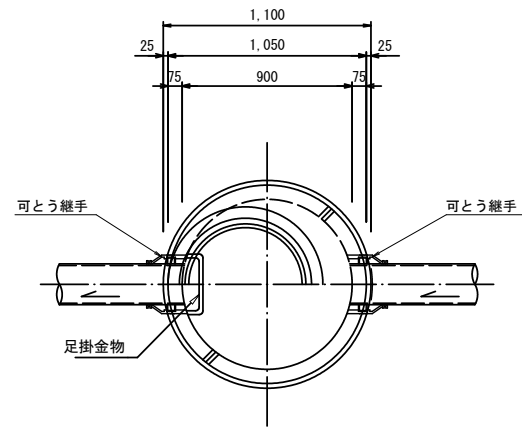
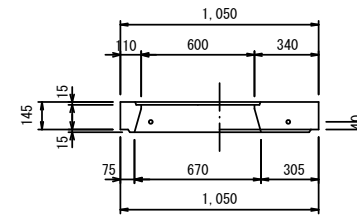


1号組立人孔標準図 S = 1 : 20

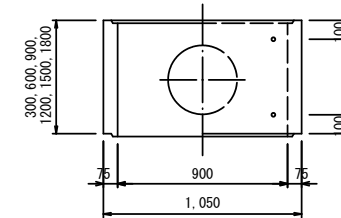
平面図



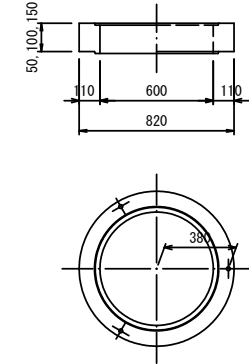
床版斜壁ブロック



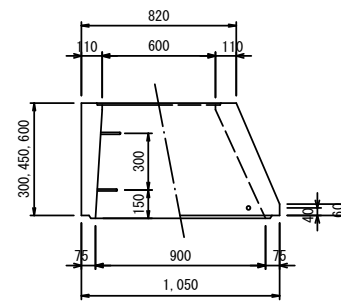
直壁ブロック



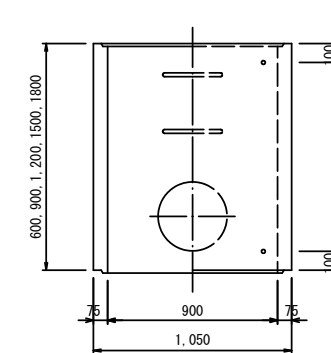
調整リング



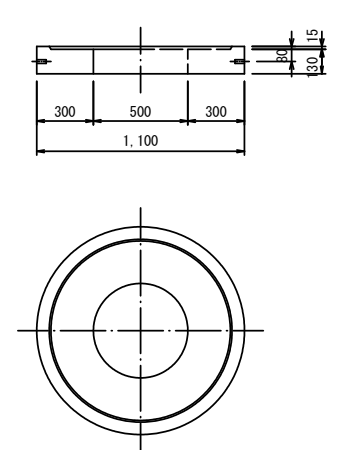
斜壁ブロック



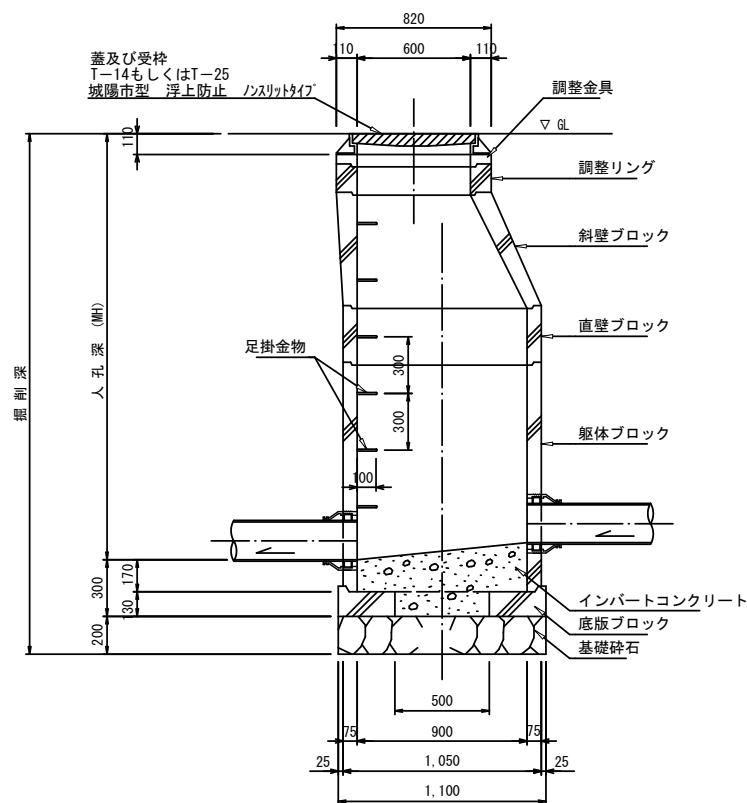
躯体ブロック



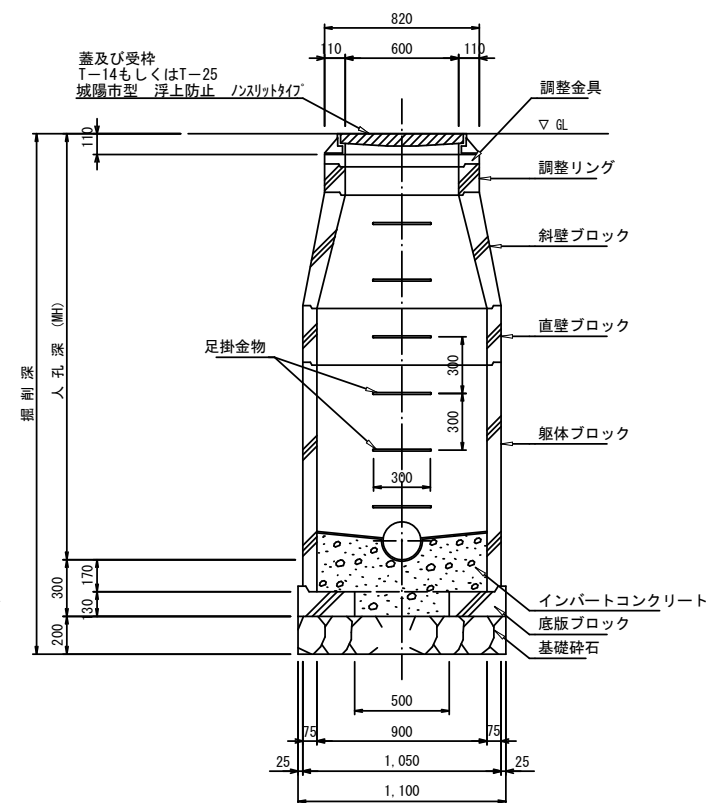
底板



縦断面図



横断面図



※あくまで標準図です。
 ※設置場所、協議により決定するものとする。