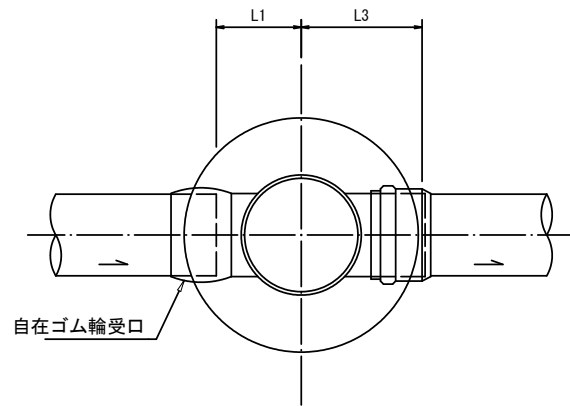


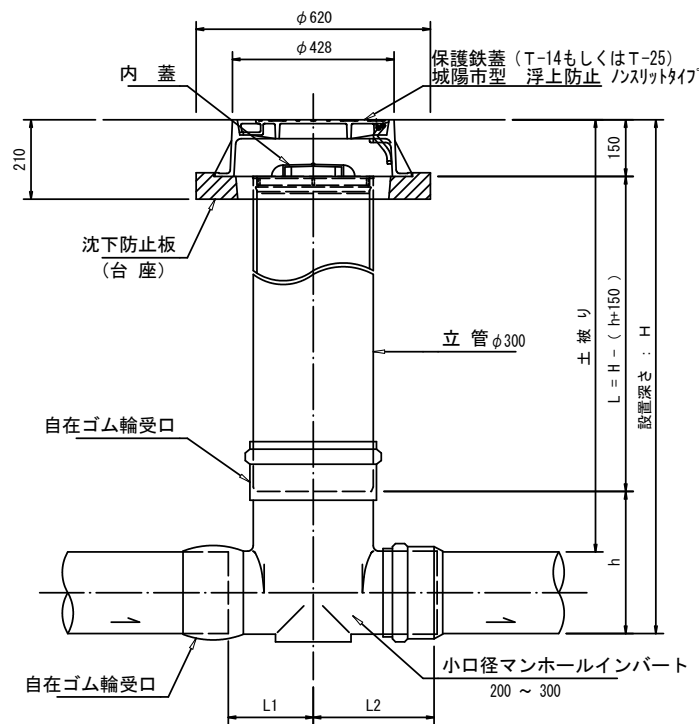
中間点タイプ

[A]

平面図



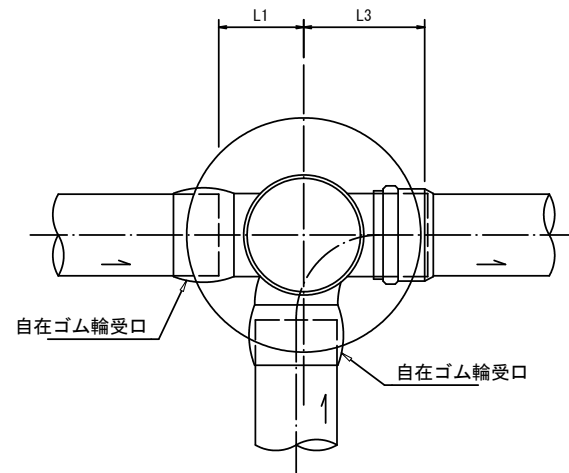
断面図



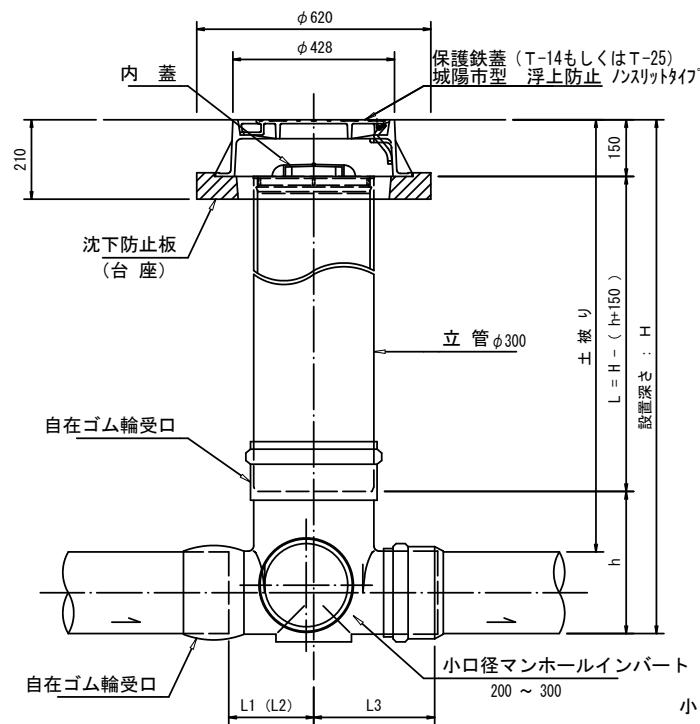
合流点タイプ

[B]

平面図



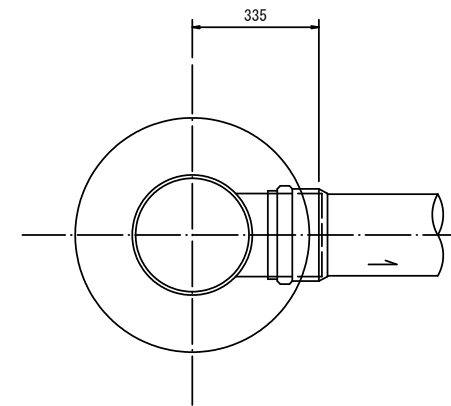
断面図



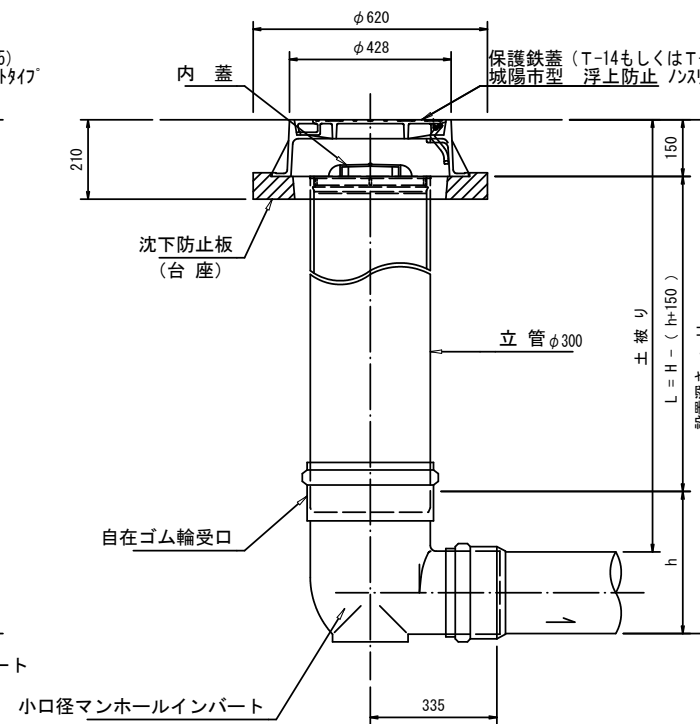
起点タイプ

[C]

平面図



断面図

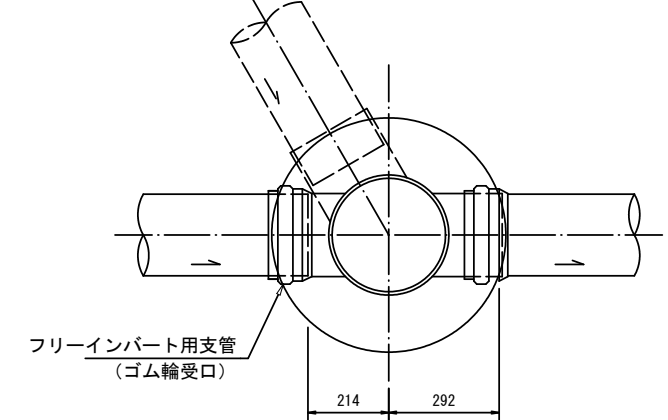


フリーインパートタイプ

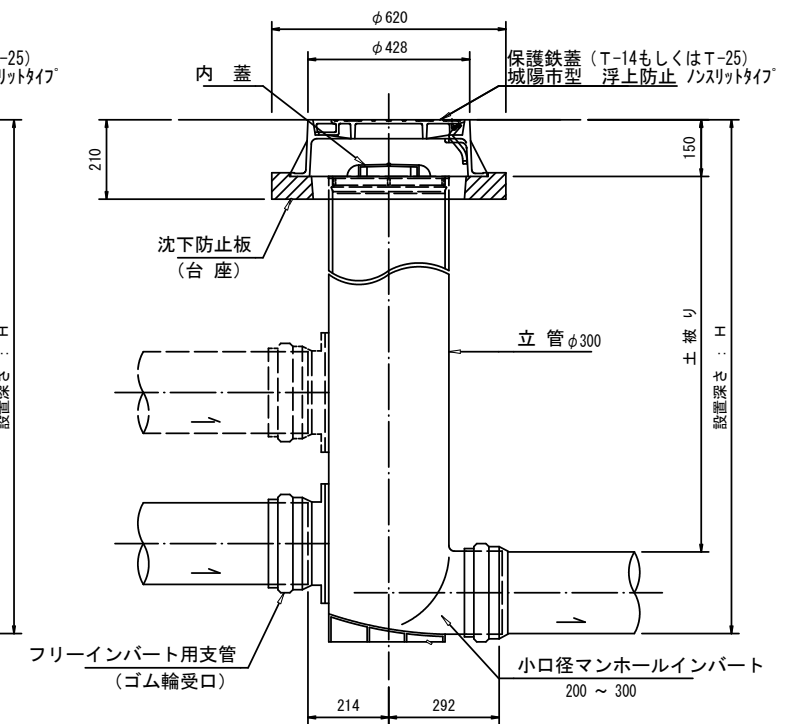
[中間点・合流点]

[D]

平面図

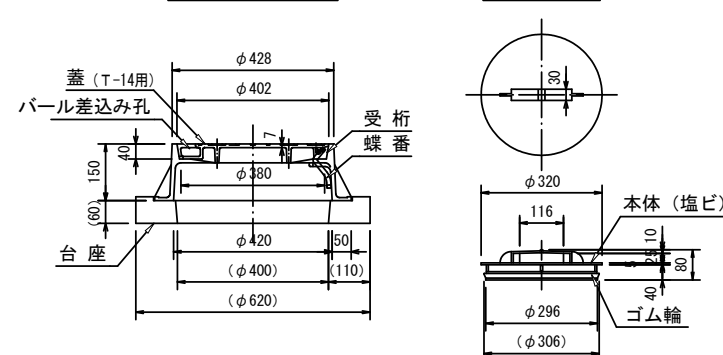


断面図



保護鉄蓋

内蓋



種別	A-1	A-2	A-3	A-4	A-5	A-6	A-7
角度	0°	15°	30°	45°	60°	75°	90°
適用角度	左右15°	15°~30°	30°~45°	45°~60°	60°~75°	75°~90°	90°
略図							
h	321	321	321	321	346	346	346
L1	224	274	274	249	240	270	304
L2	335	385	385	350	347	367	405

種別	B-1	B-2	B-3	B-4	B-5
角度	90°合流	90°左右合流	45°合流	45°左右合流	左右合流
略図					
h	371	371	321	321	321
L1	252	252	210	229	229
L2	268	268	224	(229)	(229)
L3	324	324	335	335	335

※あくまで標準図です。  
※設置場所、協議により決定するものとする。